

PROJEKT BUDOWLANY

REMONT DROGI GMINNEJ DUCHAŁY W KM 0+000 – 0+169 W M. KOSZARAWA

Obiekt:

**REMONT DROGI GMINNEJ DUCHAŁY W KM 0+000 – 0+169
W M. KOSZARAWA**

Adres:

*Koszarawa, gmina Koszarawa
działka nr: 9258/1 - obręb ewid. Koszarawa*

Inwestor:

*Gmina Koszarawa
Koszarawa 19, 34-332 Koszarawa*

Jednostka projektowa:

*Usługi inżynierskie w budownictwie mgr inż. Tomasz Kotajny
34-300 Żywiec, ul. Góra Burgałowska 22*

Projektował:

*mgr inż. Tomasz Kotajny
upr. nr SLK/1898/POOD/07 w specj. drogowej*

Żywiec, maj 2015 r.

ZAWARTOŚĆ OPRACOWANIA:

Strona tytułowa

Zawartość opracowania

Opis techniczny

Rysunek 1 – Mapa ewidencji gruntów - 1:1000

Rysunek 2 – Przekroje poprzeczne typowe - 1:50

Załączniki:

- oświadczenie projektanta

- kserokopia uprawnień

- zaświadczenie o przynależności do samorządu zawodowego

Opis techniczny

I. Przedmiot opracowania:

- *Projekt budowlany – MATERIAŁY DO ZGŁOSZENIA.*

Remont drogi gminnej Duchwały w km 0+000 – 0+169 w m. Koszarawa.

II. Dane ogólne:

Inwestor – Gmina Koszarawa, Koszarawa 19, 34-332 Koszarawa

Lokalizacja - Gmina Koszarawa, wieś Koszarawa

działka nr: 9258/1 - obręb ewid. Koszarawa, jednostka ewid. Koszarawa

Jednostka projektowa - Usługi inżynierskie w budownictwie, mgr inż. Tomasz Kotajny
34-300 Żywiec, ul. Góra Burgałowska 22

Projektant - mgr inż. Tomasz Kotajny
upr. w specjalności drogowej nr SLK/1898/POOD/07

III. Podstawa formalno-prawna:

- umowa zawarta pomiędzy Zleceniodawcą i Biurem Projektowym;
- wytyczne branżowe;
- aktualne przepisy i normy prawne;
- mapa ewidencji gruntów;
- uzgodnienia dokonane w trakcie projektowania ze zleceniodawcą;
- wizja lokalna w terenie;
- Ustawa z dnia 07.07.1994 r. – Prawo budowlane, tekst jednolity (Dz. U. Nr 243 poz. 1623 z dnia 12 listopada 2010r. z późn. zmianami).
- Rozporządzenie Ministra Transportu, Budownictwa i Gospodarki Morskiej z dnia 25 kwietnia 2012r. w sprawie szczegółowego zakresu i formy projektu budowlanego (Dz. U. 0 poz. 462 z dnia 27 kwietnia 2012r.).
- Rozporządzenie Ministra Transportu i Gospodarki Morskiej z dn. 30.05.2000 r. w sprawie warunków technicznych jakim powinny odpowiadać drogi publiczne i ich usytuowanie (Dz. U. Nr 43 poz. 430);
- Rozporządzenie Ministra Transportu i Gospodarki Morskiej z dn. 30.05.2000 r. w sprawie warunków technicznych jakim powinny odpowiadać drogowe obiekty inżynierskie i ich usytuowanie (Dz. U. Nr 63 poz. 735);
- Mapa ewidencji gruntów;

IV. Cel i zakres opracowania:

Celem opracowania jest wykonanie projektu budowlanego uproszczonego dla remontu drogi gminnej Duchwały w km 0+000 – 0+169.

Niniejsze opracowanie obejmuje projekt techniczny, opracowanie uproszczone – materiały do zgłoszenia.

Całkowita długość remontowanego odcinka drogi wynosi 169,0m.

Zakres opracowania obejmuje :

- a) remont drogi gminnej
- b) poprawa odwodnienia przedmiotowego odcinka drogi gminnej

V. Plan realizacyjny:

5.1. Opis stanu istniejącego.

Przedmiotowa droga zlokalizowana jest w miejscowości Koszarawa w gminie Koszarawa. W stanie istniejącym przedmiotowa droga gminna posiada jedną jezdnię, jednopasową, dwukierunkową o szerokości 2,60m. Wzdłuż drogi znajdują się pobocza utwardzone o szerokości 0,20-0,30m.

Droga posiada nawierzchnię bitumiczną na całej długości. Niweleta drogi dostosowana jest do przyległego terenu. Na przedmiotowym odcinku drogi występują zjazdy indywidualne. Nawierzchnia zjazdów tłuczniowa i bitumiczna.

Wody deszczowe spływają częściowo do przydrożnych rowów a częściowo na teren sąsiadujący.

Istniejąca nawierzchnia bitumiczna jest w złym stanie technicznym. Liczne ubytki w nawierzchni i deformacje profilu. Wymyta nawierzchnia drogi i na poboczach.

Uszkodzenia widoczne na całej szerokości jezdni powstałe w skutek niszczącego działania wód opadowych.

VI. Stan realizacyjny.

- Klasa drogi: L (lokalna) 1/2
- Przekrój poprzeczny: drogowy, jednostronny
- Szerokość jezdni: 2,60m
- Nawierzchnia jezdni: bitumiczna
- Pobocza: tłuczniowe szerokości 0,30m.

Na przedmiotowym odcinku drogi zaplanowano wykonanie robót, które mają na celu poprawę przejezdności i rozwiązanie problemów odwodnienia. Przyjmuje się drogę o nawierzchni asfaltowej wraz z odwodnieniem wg wskazań Inwestora.

Przyjęto drogę o szerokości dopasowanej do stanu istniejącego tj. 2,60m. Remont realizowany będzie na odcinku 169,0m. Pochylenie poprzeczne jednostronne 2%.

Odwodnienie drogi odbywać się będzie za pomocą rowów przydrożnych.

6.1. Jezdnia

W planie przebieg drogi gminnej pozostaje zasadniczo niezmienny, wykonano jedynie nieznaczną korektę geometrii drogi na prostych i łukach jednocześnie ujednolicając szerokość jezdni. Geometria pionowa pozostaje zasadniczo bez zmian,

niweleta jezdni zostanie jedynie podniesiona o grubość warstwy ścieralnej. Przebieg planowanego remontu jest bezpośrednio powiązany z przebiegiem istniejącej drogi. Wykonanie remontu drogi gminnej ma na celu uzyskanie nowej nawierzchni na istniejącej jezdni, uzupełnienie z kruszywa łamanego istniejących poboczy tłuczniowych.

Projektowane roboty związane z nową nawierzchnią obejmą odcinek drogi w km 0+055,00 – 0+169,00 i polegają na:

- **KONSTRUKCJA NAWIERZCHNI:** oczyszczenie istniejącej nawierzchni. Skropienie emulsją asfaltową. Na tak przygotowanej podbudowie należy ułożyć warstwę profilującą z betonu asfaltowego 0/12,8mm o grubości 4,0cm a następnie warstwę ścieralną z betonu asfaltowego 0/12,8mm o grubości 3,0cm.

W miejscach znacznych deformacji i wyrw w istniejącej nawierzchni bitumicznej należy wykonać uzupełnienie ubytków kruszywem łamanym oraz betonem asfaltowym przed ułożeniem warstwy profilującej.

6.2. Pobocza, zjazdy i skrzyżowania.

Planuje się wykonanie poboczy o szerokości 0,30m. Uzupełnienie poboczy należy wykonać z kruszywa łamanego 0/31,5mm stabilizowanego mechanicznie gr. 15cm. Pochylenie poprzeczne pobocza w kierunku sąsiadujących działek.

Zjazdy występujące w obszarze planowanego remontu posiadają nawierzchnię tłuczniową lub bitumiczną. Nawierzchnię zjazdów na długości i szerokości odpowiadającej stanowi istniejącemu należy wykonać z betonu asfaltowego 0/12,8mm o grubości 3,0cm (warstwa ścieralna), który należy układać na warstwie wiążącej z betonu asfaltowego 0/12,8mm o grubości 4,0cm. Spadek zjazdu wyprofilować w sposób pozwalający na optymalne połączenie nawierzchni drogi gminnej z istniejącą nawierzchnią zjazdu.

6.3. Odwodnienie drogi

Dla przedmiotowego odcinka drogi gminnej zaplanowano powierzchniowe odwodnienie nawierzchni. Spadki poprzeczne jezdni 2,0% i poboczy gruntowych 7,0% oraz istniejące spadki podłużne zapewniają swobodny spływ wód opadowych.

W km 0+000,00 – 0+066,00 należy wykonać zarurowanie istniejącego lewostronnego rowu przydrożnego. Zarurowanie wykonać z rur betonowych o średnicy 50,0cm. W km 0+066,00 – 0+169,00 przy lewej krawędzi jezdni należy ułożyć ściek z korytek betonowych 50x30x10cm układanych na podsypce piaskowo-cementowej 1:4 oraz na podbudowie z betonu C16/20 o grubości 10,0cm. W miejscach zjazdów z drogi gminnej ściek korytkowy zastąpić odwodnieniem liniowym o przekroju korytka 25x30cm z pokrywą żeliwną klasy D400. Korytka posadzić na ławie z betonu (C25/30) B-30 o grubości 15,0cm. Szczegółowy sposób montażu odwodnienia liniowego wykonać wg wytycznych producenta.

W km 0+070,00 – 0+076,00 wzdłuż prawej krawędzi jezdni przy zjeździe z drogi gminnej również należy ułożyć odwodnienie liniowe o parametrach jw. Wody deszczowe z tego odwodnienia odprowadzić na drugą stronę jezdni za pomocą przepustu pod drogą wykonanego z rur betonowych o średnicy 200mm.

6.4. Ukształtowanie wysokościowe modernizowanego układu.

Niweletę jezdni należy nawiązać do istniejącego terenu. Początek i koniec opracowania należy dowiązać wysokościowo do stanu istniejącego. W tym celu na początkowym odcinku o długości około 5,0m należy wykonać frezowanie istniejącej nawierzchni w celu prawidłowego nawiązania wysokościowego z istniejącą nawierzchnią.

Z uwagi na fakt wykonania opracowanie uproszczonego (brak map syt.-wys.) przyjmuje się, że dokładne spadki niwelety drogi przyjęte zostaną na etapie wykonawstwa po uzgodnieniu z inspektorem nadzoru.

VII. Konstrukcja nawierzchni:

Konstrukcja jezdni

3cm - warstwa ścieralna – beton asfaltowy 0/12,8mm

4cm - warstwa profilująca – beton asfaltowy 0/12,8mm

- skropienie istn. nawierzchni emulsją asfaltową w ilości 0,6kg/m²

- oczyszczenie istniejącej nawierzchni.

Konstrukcja pobocza

15cm - pobocze z kruszywa łamanego stabilizowanego mechanicznie 0/31,5mm.

VIII. Rozbiórki elementów drogowych

Rozbiórki elementów drogowych dotyczą poboczy, ścieku korytkowego, fragmentów istniejącego zarurowania rowu oraz fragmentów nawierzchni jezdni w miejscach frezowania. Za wyjątkiem w/w nie przewiduje się innych rozbiórek elementów drogowych. Wszystkie nieprzydatne fragmenty rozbieranej nawierzchni drogowej należy wywieźć z terenu budowy. Betonowe korytka ściekowe oraz rury betonowe odzyskane z demontażu należy wywieźć w miejsce wskazane przez Inwestora.

IX. Uzbrojenie terenu.

Przed przystąpieniem do robót ziemnych należy wykonać ręcznie wykopy kontrolne, celem dokładnej lokalizacji istniejących na trasie przewodów uzbrojenia podziemnego. Wszystkie napotkane przewody podziemne na trasie wykopu, krzyżujące się lub biegnące równoległe z wykopem należy zabezpieczyć przed uszkodzeniem, a w razie potrzeby podwiesić w sposób zapewniający ich eksploatację. Istniejące włązy studzienek kanalizacyjnych występujących w pasie drogi gminnej należy wyregulować i dostosować wysokościowo do nowej niwelety jezdni oraz pochyłeń podłużnych i poprzecznych nowej nawierzchni jezdni.

X. Roboty ziemne.

Roboty ziemne prowadzić zgodnie z normą PN-S-02205.

W przypadku dużego nawodnienia gruntu istniejącego należy wykonać wymianę gruntu rodzimego. Wymianę gruntu należy wykonać na piasek, a jego zagęszczanie

wykonywać sprzętem mechanicznym. Wykonywanie wykopów należy prowadzić zgodnie z zasadami sztuki budowlanej i w dobrych warunkach atmosferycznych, aby nie doprowadzić do uplastycznienia podłoża.

XI. Elementy bezpieczeństwa ruchu

Projekt organizacji ruchu, oznakowania i zabezpieczenia robót na czas ich prowadzenia w pasie drogowym drogi gminnej zostanie wykonany przez Wykonawcę robót.

XII. Zieleń

Na przedmiotowym odcinku, w pasie drogowym drogi gminnej nie występuje roślinność w postaci drzew lub krzewów, której usytuowanie koliduje z planowaną przebudową drogi. Nie przewiduje się wycinki drzew i krzewów.

XIII. Ochrona gruntów rolnych i leśnych

W terenie pod planowaną inwestycję nie występują ograniczenia wynikające z ochrony gruntów rolnych i leśnych.

Przewidywany zakres oddziaływania na środowisko planowanego przedsięwzięcia, a także warunki lokalne wynikające z usytuowania planowanej inwestycji nie wymusza stosowania specjalnych technik oraz technologii związanych ze specyfiką funkcji.

Oddziaływanie na środowisko w niewielkim stopniu na etapie realizacji o zakresie lokalnym ograniczonym do granicy działek, na których wykonana zostanie inwestycja. Planowana inwestycja nie wpłynie negatywnie na formy ochrony przyrody żywej i nieożywionej oraz krajobrazu, nie zostanie pogorszony stan siedlisk przyrodniczych oraz siedlisk gatunków roślin i zwierząt. Planowane przedsięwzięcie nie będzie miało istotnego negatywnego oddziaływania na obszary prawnie chronione.

XIV. Informacja o wpisie przedmiotowego terenu do rejestru zabytków oraz o ochronie wynikającej z miejscowego planu zagospodarowania przestrzennego

Teren, na którym prowadzone będą roboty związane z zamierzeniem inwestycyjnym nie jest wpisany do rejestru zabytków i nie podlega ochronie na podstawie ustaleń miejscowego planu zagospodarowania przestrzennego.

XV. Informacja o wpływie eksploatacji górniczej

Teren objęty inwestycją nie znajduje się w granicach terenu górniczego i nie jest objęty wpływem eksploatacji górniczej.

XVI. Informacja o położeniu działki względem obszaru Natura 2000.

Teren, na którym planuje się wykonanie inwestycji nie leży na terenie obszaru „Natura 2000”.

XVII. Informacje i dane o charakterze i cechach istniejących i przewidywanych zagrożeń dla środowiska oraz higieny i zdrowia użytkowników projektowanych obiektów budowlanych i ich otoczenia

17.1. Wpływ w zakresie hałasu i zanieczyszczenia powietrza

Planowane wykonanie remontu drogi gminnej nie zwiększy niekorzystnego oddziaływania drogi na środowisko naturalne.

17.2. Wpływ na świat roślinny i zwierzęcy

W przedmiotowym obszarze nie występują chronione gatunki roślin i zwierząt. W związku z realizacją inwestycji nie wystąpią szczególne zagrożenia w omawianym zakresie.

17.3. Wpływ na powierzchnię ziemi i gleby

Proponowane rozwiązania nie będą miały wpływu na powierzchnię ziemi oraz gleby ze względu na to, że nie zmienia się dotychczasowy skład potoku pojazdów. Nie zwiększa się procent udziału pojazdów ciężarowych, które w większości przypadków są odpowiedzialne za zanieczyszczenia powierzchni ziemi i gleby.

17.4. Wpływ na złoża kopalin, warunki geologiczne, wody podziemne

Ze względu na charakter inwestycji (brak posadowienia na większych głębokościach) nie wystąpią niekorzystne oddziaływania w zakresie wpływu na złoża kopalin, warunki geologiczne i wody podziemne.

17.5. Wpływ w zakresie wód powierzchniowych

Planowana inwestycja nie wpłynie niekorzystnie na wody powierzchniowe.

17.6. Wpływ w zakresie krajobrazu, dóbr materialnych i kultury

Planowane rozwiązania nie będą powodowały niekorzystnego oddziaływania w zakresie krajobrazu.

Planowane wykonanie remontu drogi gminnej będzie miało niewielki wpływ na środowisko w jego bezpośrednim sąsiedztwie. Niekorzystne oddziaływania podczas wykonywania prac będą miały charakter przede wszystkim krótkotrwały i odwracalny (hałas, emisja zanieczyszczeń do powietrza atmosferycznego). Pozostałe niekorzystne oddziaływania będą w minimalnym stopniu wpływały na środowisko otoczenia drogi. Remont drogi spowoduje zmniejszenie się niekorzystnych oddziaływań oraz uciążliwości dla ruchu.

XVIII. Opis dostępności dla osób niepełnosprawnych

Przedmiotowy remont drogi gminnej nie ogranicza dostępności osobom niepełnosprawnym.

XIX. Zalecenia.

Wykonawca jest odpowiedzialny za jakość wykonanych robót, bezpieczeństwo wszelkich czynności na terenie budowy, metody użyte przy budowie oraz za ich zgodność z normami i dokumentacją projektową.

W czasie wykonywania robót Wykonawca powinien, zainstalować wszystkie tymczasowe urządzenia zabezpieczające i poprawiające bezpieczeństwo na czas trwania robót, zapewniając w ten sposób bezpieczeństwo pojazdów i pieszych.

Wykonawca powinien zapewnić stałe warunki widoczności w dzień i w nocy tych elementów, dla których jest to nieodzowne ze względów bezpieczeństwa.

Ze względu na fakt braku mapy sytuacyjno-wysokościowej projektant przyjął nawierzchnię oraz zlokalizował urządzenia odwadniające jedynie na podstawie oględzin. Dopuszcza się zmiany w lokalizacji urządzeń odwadniających w trakcie robót po uzgodnieniu z projektantem.

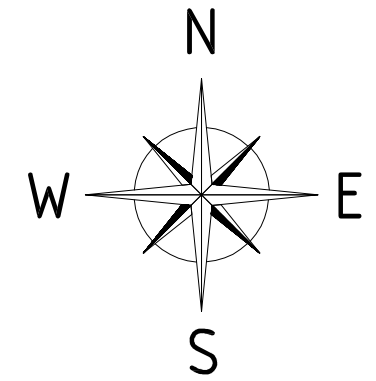
Wykonawca jest zobowiązany do stosowania wyłącznie materiałów posiadających świadectwa dopuszczenia do stosowania w budownictwie.

Po zakończeniu robót budowlanych teren placu budowy należy uporządkować i zagospodarować zgodnie z przeznaczeniem.

W miejscach zbliżeń i skrzyżowań z istniejącym uzbrojeniem podziemnym, prace ziemne wykonywać ręcznie.

Opracował:
mgr inż. Tomasz Kotajny

MAPA EWIDENCJI GRUNTÓW



LEGENDA

- Remont ścieku korytkowego betonowego 50x30x10cm
- Zarurowanie rowu przydrożnego - rury betonowe Ø500

TEMAT OPRACOWANIA:

REMONT DRUGI GMINNEJ DUCHAŁY
W KM 0+000 - 0+169 W M. KOSZARAWA

LOKALIZACJA:

DZIAŁKA NR 9258/1
OBRĘB EWID. KOSZARAWA

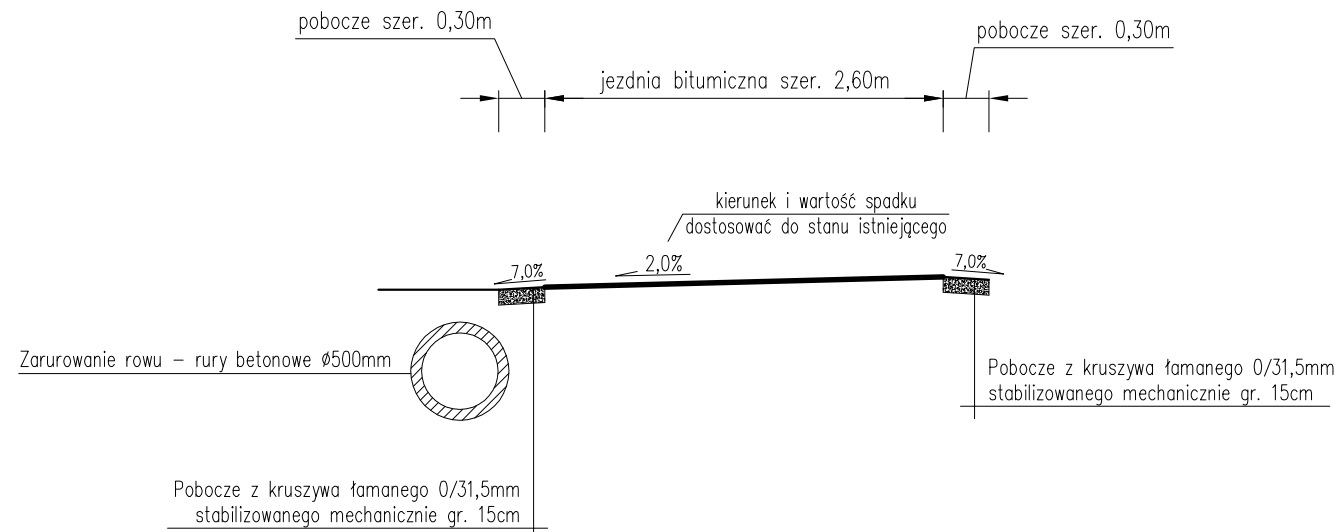
INWESTOR: GMINA KOSZARAWA
KOSZARAWA 19
34-332 KOSZARAWA

STADIUM: PROJ. BUD.	BRANŻA: DROGOWA	DATA: V 2015 r.	SKALA: 1:1000
------------------------	--------------------	--------------------	------------------

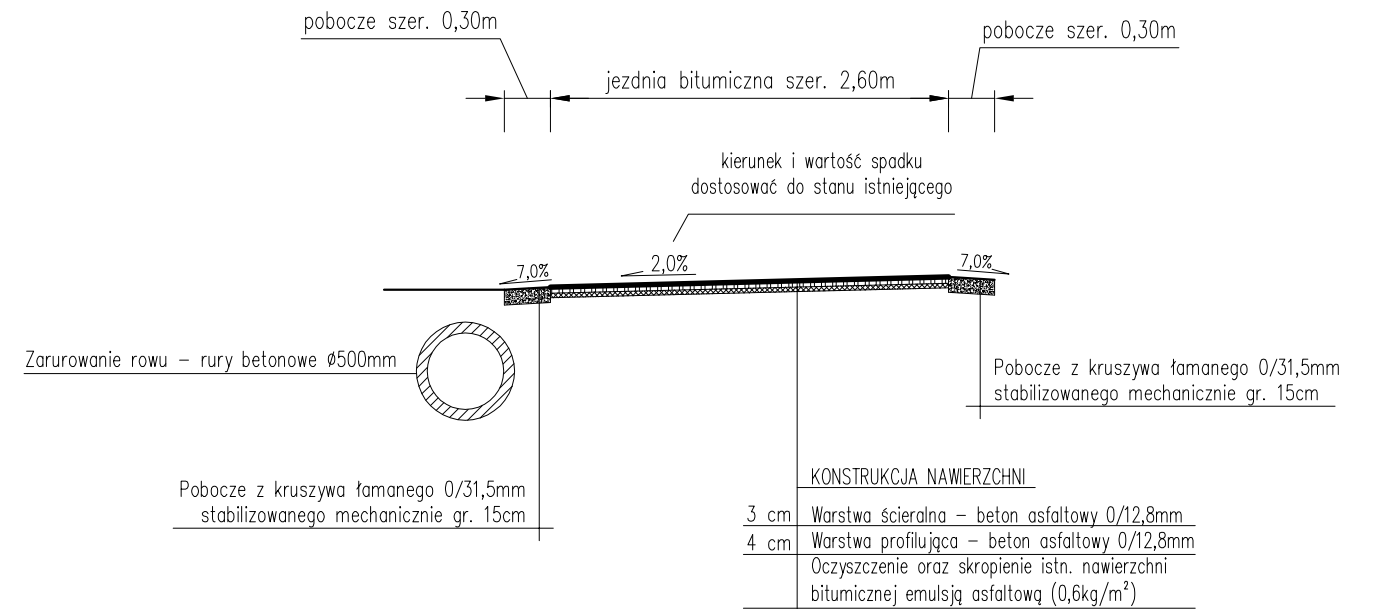
NAZWA RYSUNKU: MAPA EWIDENCJI GRUNTÓW	RYS. NR 1
--	--------------

PROJEKTOWAŁ: mgr inż. Tomasz Kotajny nr upr. SLK/1898/POOD/07 w specj. drogowej	PODPIS
---	--------

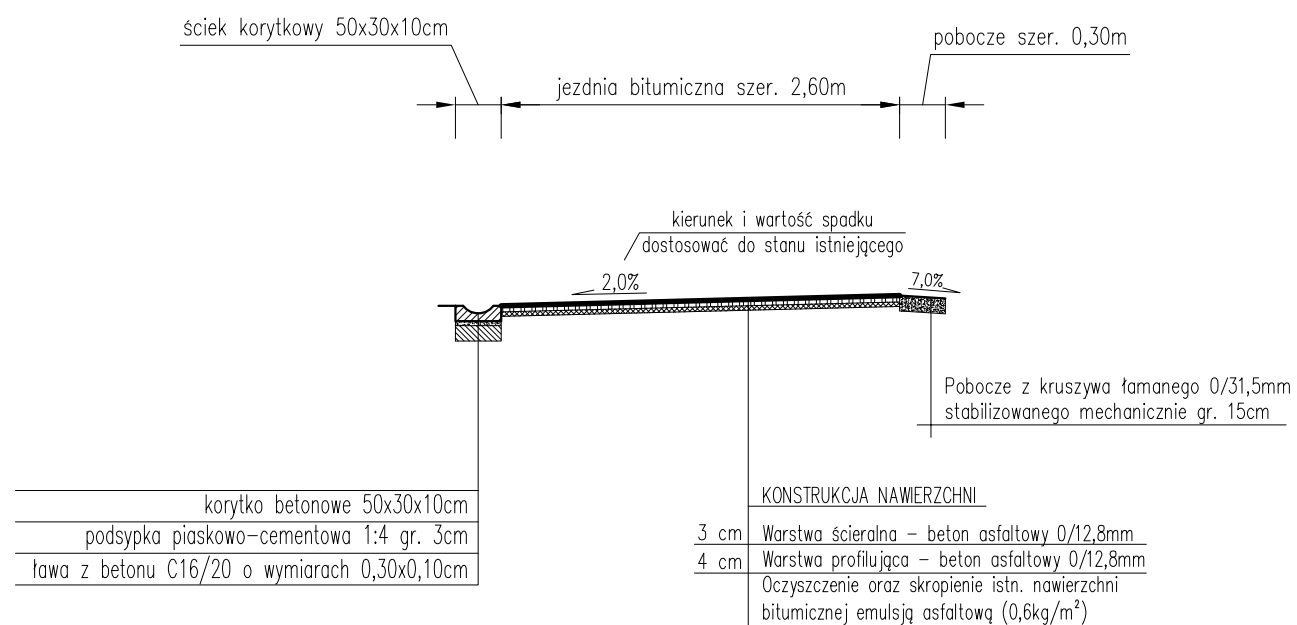
**Przekrój typowy na odcinku
od km 0+000,00 do km 0+055,00**



**Przekrój typowy na odcinku
od km 0+055,00 do km 0+066,00**



**Przekrój typowy na odcinku
od km 0+066,00 do km 0+169,00**



TEMAT OPRACOWANIA: REMONT DROGI GMINNEJ DUCHAŁY W KM 0+000 - 0+169 W M. KOSZARAWA			
LOKALIZACJA: DZIAŁKA NR 9258/1 OBRĘB EWID. KOSZARAWA			
INWESTOR: GMINA KOSZARAWA KOSZARAWA 19 34-332 KOSZARAWA			
STADIUM: PROJ. BUD.	BRANŻA: DROGOWA	DATA: V 2015 r.	SKALA: 1:50
NAZWA RYSUNKU: PRZEKROJE POPRZECZNE TYPOWE			RYS. NR 2
PROJEKTOWAŁ: mgr inż. Tomasz Kotajny nr upr. SLK/1898/POOD/07 w specj. drogowej			PODPIS