

Pracownia projektowa KBN Projekt
inż. Arkadiusz Krzesak, Żywiec, ul. Mała 3/2
tel. 608 697 511, e-mail: kbnprojekt@o2.pl

EGZ. NR

PROJEKT WYKONAWCZY SCHODÓW STALOWYCH

Obiekt:	Przebudowa i remont budynku Gminnego Ośrodka Kultury w Koszarawie – PROJEKT ZAMIENNY do opracowania „Projekt budowlany przebudowy części budynku wielofunkcyjnego	
Kategoria obiektu budowlanego:	Kategoria I	
Inwestor:	Gminny Ośrodek Kultury w Koszarawie, 34-332 Koszarawa 133, woj. śląskie	
Lokalizacja:	34-332 Koszarawa 133, powiat żywiecki, woj. śląskie działki nr 4854/2, 4869/5, 4847/5 – obręb ewidencyjny Koszarawa, jednostka ewidencyjna Koszarawa	
Jednostka projektowa	Pracownia projektowa KBN Projekt inż. Arkadiusz Krzesak Żywiec , ul. Mała 3/2 34-300 Żywiec	Pieczęć:
KONSTRUKCJA Projektant: Sprawdzający:	mgr inż. Mariusz Szwed upr. w specj. konstrukcyjno- budowlanej nr SLK/4816/PWOK/13 mgr inż. Arkadiusz Krzesak upr. w specj. konstrukcyjno- budowlanej nr SLK/2182/PWOK/08	Pieczęć i podpis:
Żywiec	SIERPIEŃ 2018	

SPIS TREŚCI

CZĘŚĆ OPISOWA

1. Podstawa opracowania.....	4
2. Zakres opracowania	4
3. Założenia, zestawienie obciążeń	4
4. Opis konstrukcji	5
Przedmiotem opracowania sś schody stalowe ewakuacyjne.....	5
4.1. Słupy	5
4.2. Wsporniki	5
4.3. Belki nośne schody	5
4.4. Spełnienie wymagań podstawowych.....	6
4.5. Uwagi specjalne	6
5. Schemat statyczny.....	6
6. Zestawienie obciążeń	8
6.1. Przedstawienie obciążeń na modelu obliczeniowym.....	8
6.2. Kombinacje obciążeniowe.....	11
7. Obliczenia statyczno-wytrzymałościowe.....	12
7.1. Statyka	12
7.2. Wyniki konstrukcja stalowa	13
7.3. Wyniki stopa fundamentowa	24
8. Załączniki	29
8.1. Ksero uprawnień	29
8.2. Zaświadczenie o przynależności do samorządu zawodowego	32

SPIS ILUSTRACJI:

Rys. 1 Układ statyczny	6
Rys. 2 Szkic.....	7
Rys. 3 Numeracja prętów	7
Rys. 5 Ciężar własny (STA1).....	8
Rys. 6 Obciążenia stałe (STA2).....	8
Rys. 7 Obciążenia eksploatacyjne (EKSP2)	9
Rys. 7 Obciążenia eksploatacyjne (EKSP1)	9
Rys. 8 Obciążenie zmienne śnieg (SN1)	10
Rys. 9 Obciążenie zmienne (WIATR Y+ 26m/s).....	10
Rys. 10 Obciążenie zmienne (WIATR X-26m/s).....	11
Rys. 11 Obwiednia M_y	12
Rys. 12 Obwiednia F_x	12
Rys. 14 Obwiednia F_z	13
Rys. 15 Analiza globalna prętów	13
Rys. 16 Naprężenie w prętach.....	13

CZĘŚĆ OPISOWA

1. Podstawa opracowania

ZLECENIE:

GMINNY OŚRODEK KULTURY W KOSZARAWIE

34-332 Koszarawa 133

NORMY BUDOWLANE:

PN-EN 1991-1-1 „Obciążenia budowli. Obciążenia stałe.

PN-EN 191-1-3 „Obciążenia w obliczeniach statycznych. Obciążenie śniegiem.

PN-EN 1991-1-4 „Obciążenia w obliczeniach statycznych. Obciążenie wiatrem.”

PN-EN 1993-1-8:2006/AC2009 „Połączenia stalowe. Obliczenia statyczne i projektowanie.

PN-B-06200:2002: Konstrukcje stalowe budowlane. Warunki wykonania i odbioru. Wymagania podstawowe.

BN- 0656-01: Kształtowniki zamknięte prostokątne

PN-H-93407: Dwuteowniki walcowane na gorąco

PN-EN 1993-1:2006/AC2009 „Konstrukcje stalowe. Obliczenia statyczne i projektowanie.

PN-B-03264:1999 „Konstrukcje betonowe, żelbetowe i sprężone - Obliczenia statyczne i projektowanie.”

PN-70-B-01025 Oznaczenia graficzne na rysunkach architektonicznych

PN-87-B-01037 Projekty Budowlane – Zasady Rzutowania

PN-88-N-01607 Rysunek techniczny -Oznaczenia graficzne materiałów

PN-90-B-03000 Projekty budowlane.- Obliczenia statyczne

PN-B-01040 Rysunek konstrukcyjny budowlany. Zasady ogólne

PN-ISO129-1997-Rysunek techniczny-Wymiarowanie

PN-ISO7437-1994-Rysunek techniczny-Rysunki budowlane-Ogólne zasady wykonywania rysunków roboczych.

2. Zakres opracowania

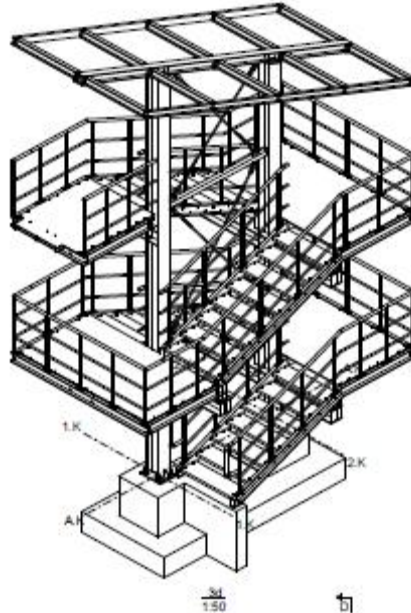
Zakresem opracowania jest projekt wykonawczy stalowej klatki schodowej.

3. Założenia, zestawienie obciążeń

- Lokalizacja : Koszarawa
- Ciężar własny
- Stałe 0,15-0,25[kN/m²]
- Eksploatacyjne 4,00[kN/m²]
- Wiatr III strefa kategoria terenu III
26[m/s] symulacja
- Śnieg III strefa
I obciążenie równomierne 2,50 [kN/m²]
- Wysokość 580m n.p.m.
- Analiza statyczna ogólna przeprowadzona za pomocą systemu obliczeniowego Autodesk Robot Structural Analysis

4. Opis konstrukcji

Przedmiotem opracowania s  schody stalowe ewakuacyjne.



Rys. 1 Geometria aksonometria

4.1. Słupy

- **Typ:** stalowy walcowany
- **Materiał:** S355
- **Wymiary:** HEB 260

4.2. Wsporniki

- **Typ:** stalowy walcowany
- **Materiał:** S355
- **Wymiary:** HEB 260

4.3. Belki nośne schody

- **Typ:** stalowy walcowany
- **Materiał:** S355
- **Wymiary:** C 180

4.4. Spełnienie wymagań podstawowych

- Obiekt spełnia podstawowe wymogi bezpieczeństwa konstrukcji (stan nośności) na podstawie dołączonych obliczeń statycznych.

4.5. Uwagi specjalne

Wszystkie prace ogólnie – budowlane oraz montażowe należy wykonać zgodnie z obowiązującymi normami i przepisami budowlanymi.

Wszelkie zmiany i odstępstwa od niniejszego projektu powinny być bezwzględnie konsultowane z autorem.

Wszystkie materiały budowlane stosowane do realizacji projektowanego obiektu powinny posiadać certyfikat lub aprobatę techniczną, a urządzenia do wykonania prac budowlanych certyfikat na znak bezpieczeństwa.

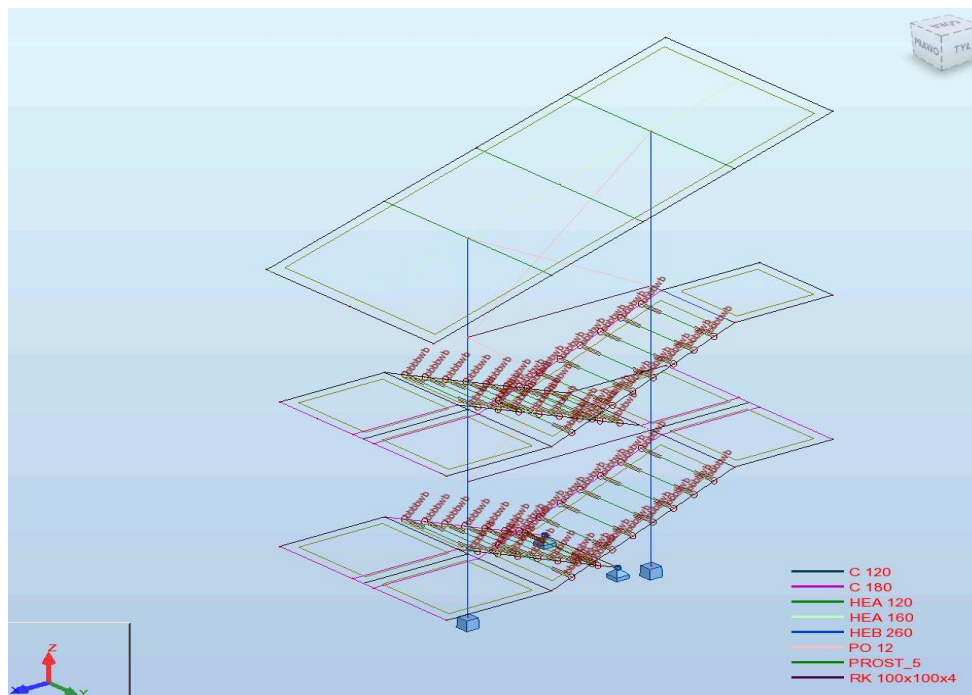
Projektant zastrzega sobie prawo do zmiany przekrojów na etapie projektu wykonawczego.

Przed przystąpieniem do prac fundamentowych wykonawca jest zobowiązany do inwentaryzacji wszystkich sieci podziemnych.

mgr inż. Mariusz Szwed

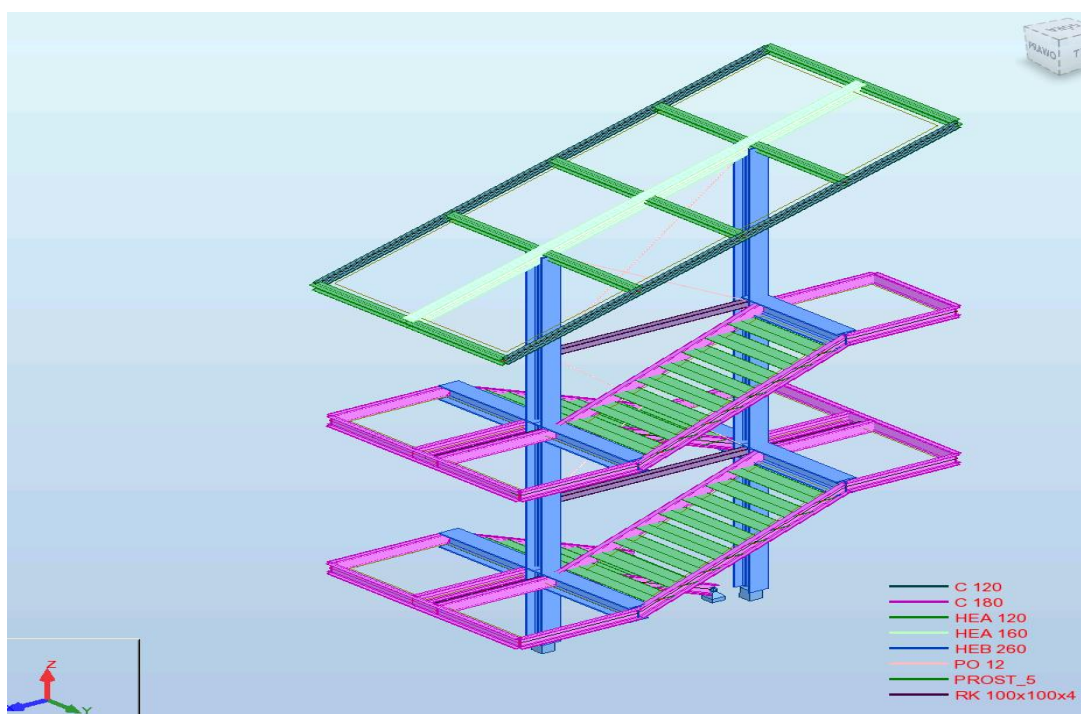
CZĘŚĆ OBLICZENIOWA

5. Schemat statyczny

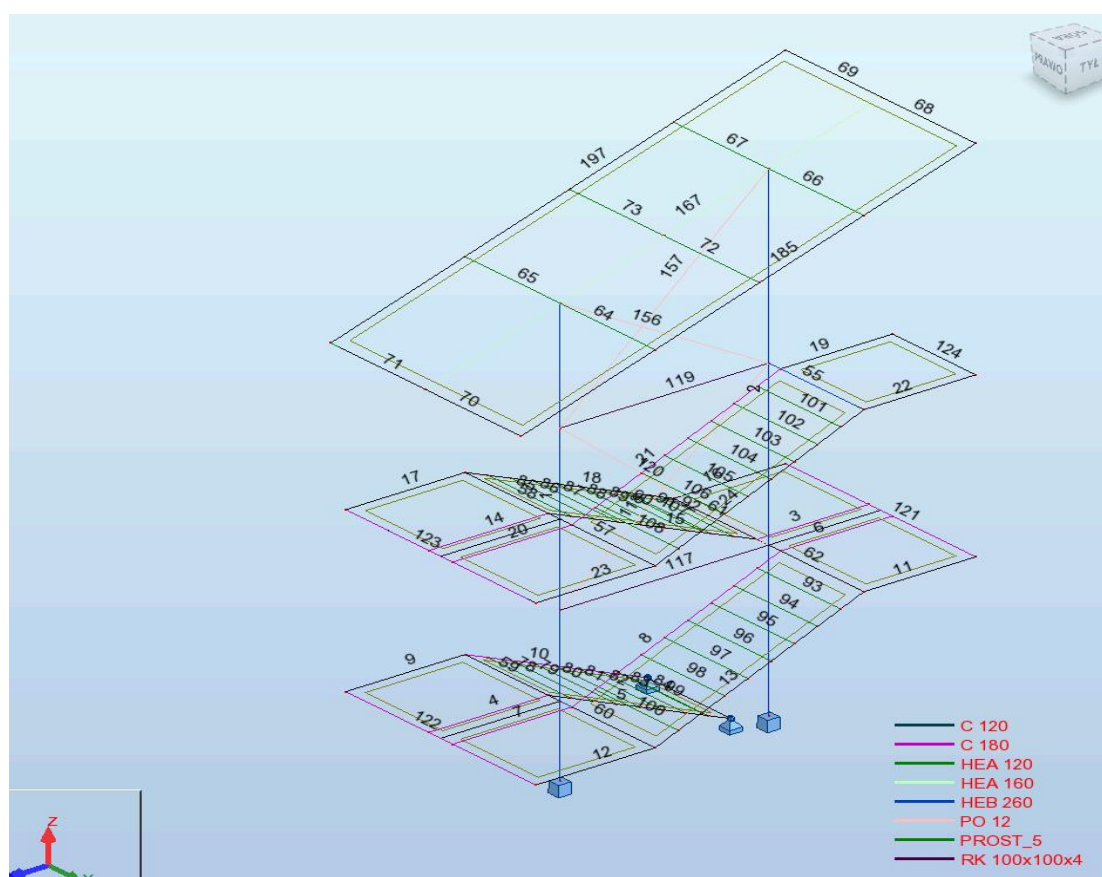


Rys. 2 Układ statyczny

OBLICZENIA STATYCZNE



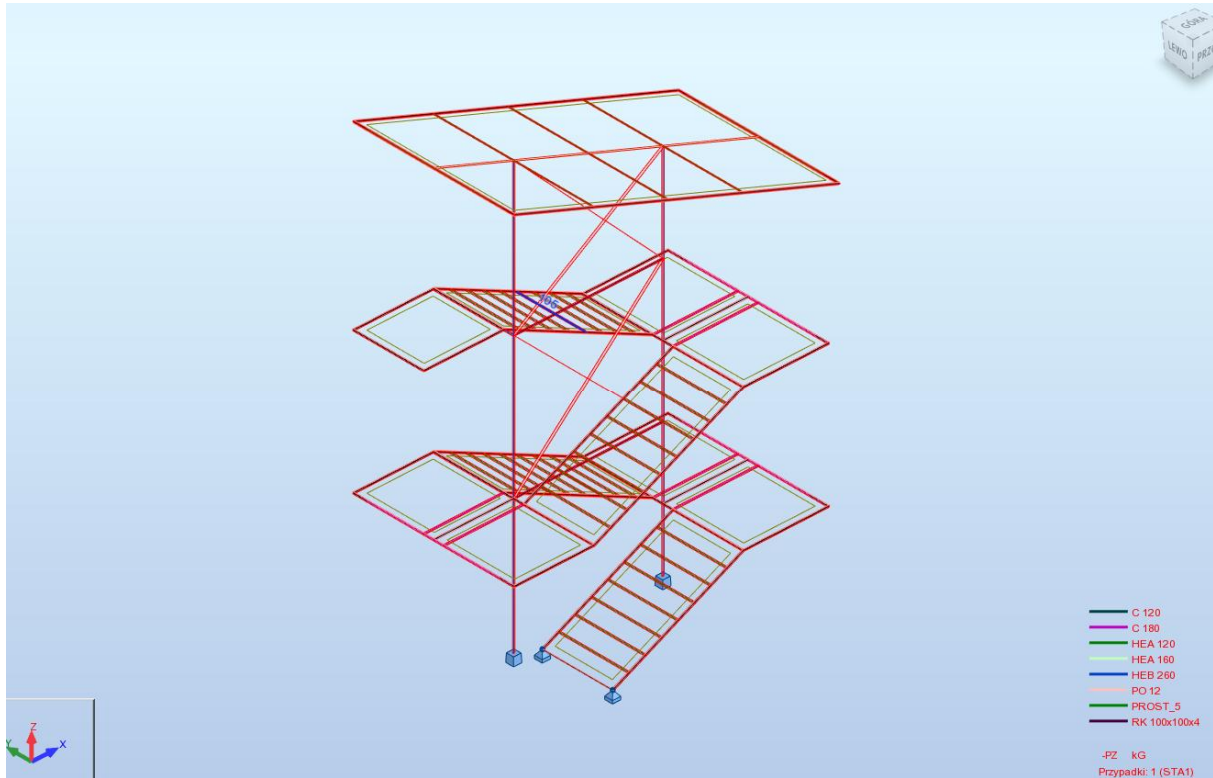
Rys. 3 Szkic



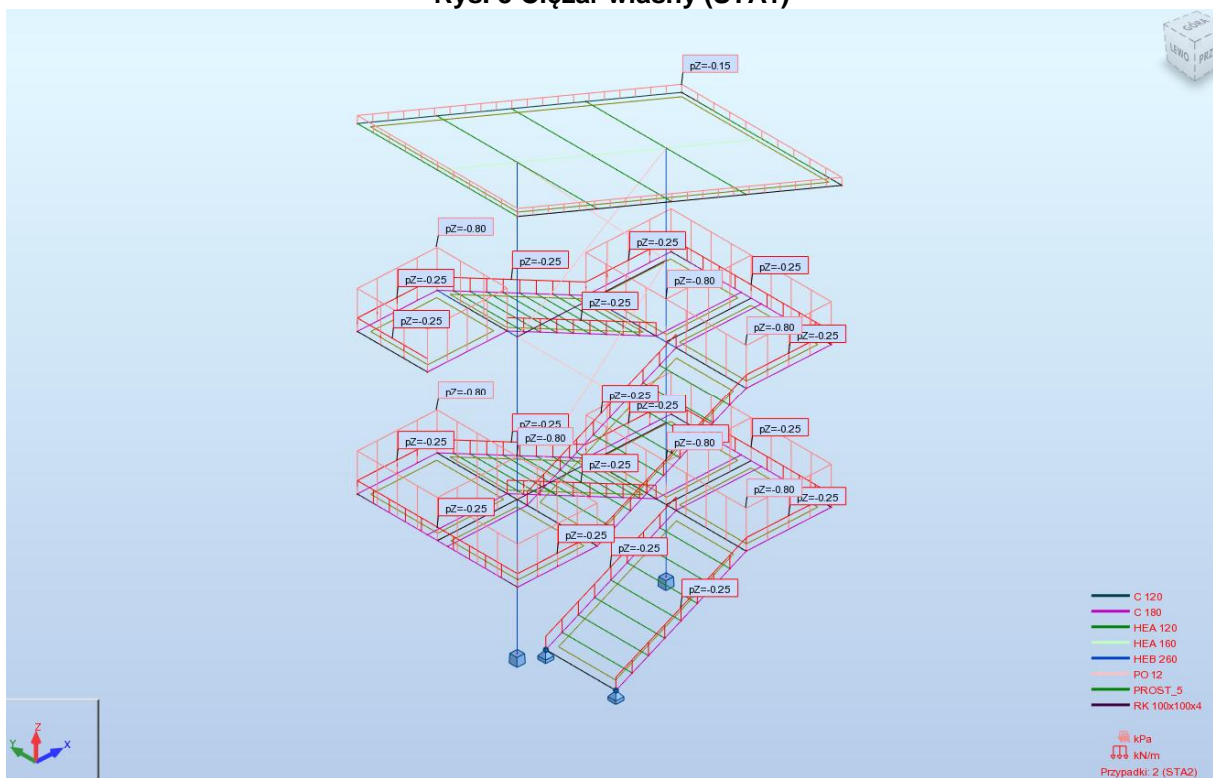
Rys. 4 Numeracja prętów

6. Zestawienie obciążeń

6.1. Przedstawienie obciążeń na modelu obliczeniowym

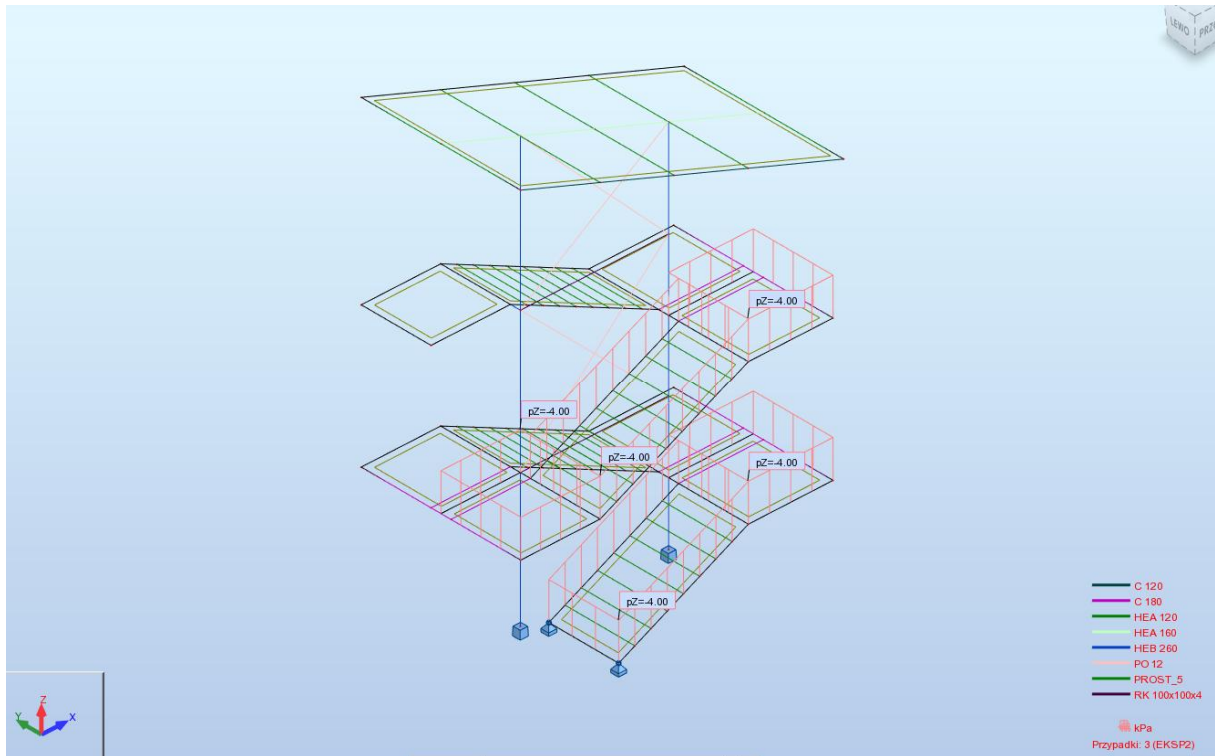


Rys. 5 Ciężar własny (STA1)

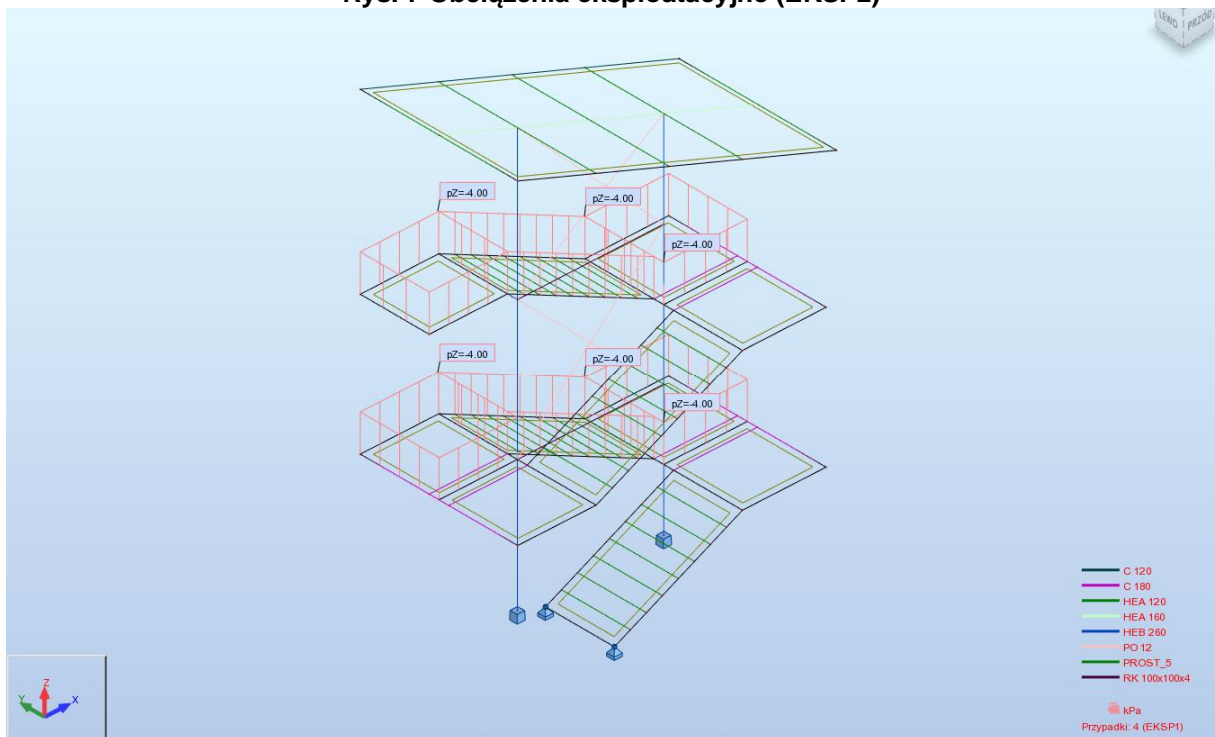


Rys. 6 Obciążenia stałe (STA2)

OBLICZENIA STATYCZNE

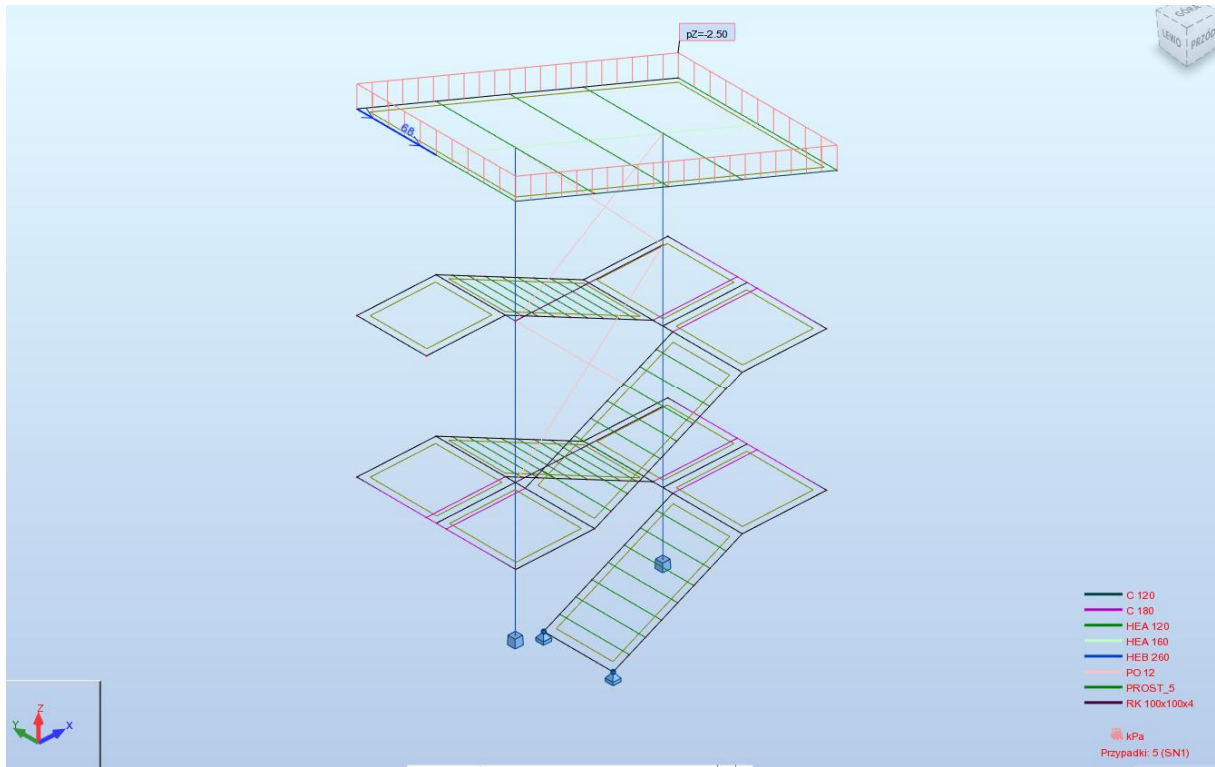


Rys. 7 Obciążenia eksploatacyjne (EKSP2)

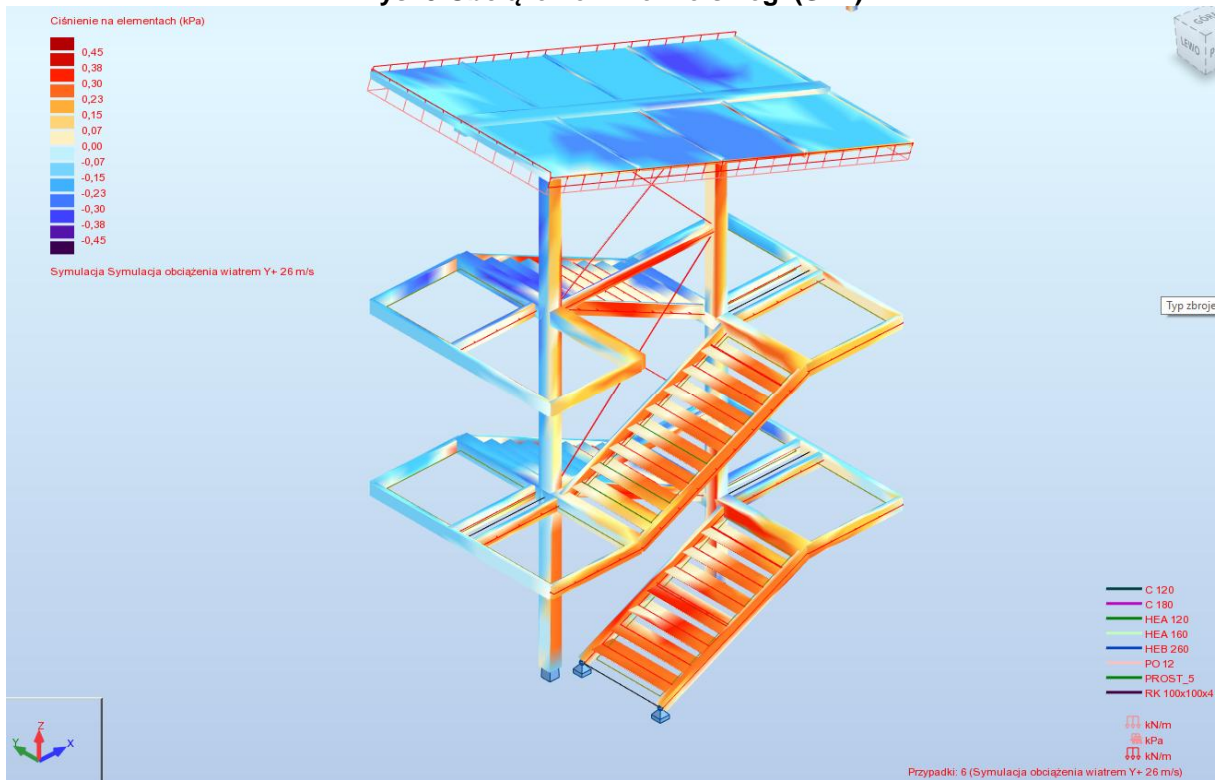


Rys. 8 Obciążenia eksploatacyjne (EKSP1)

OBLICZENIA STATYCZNE

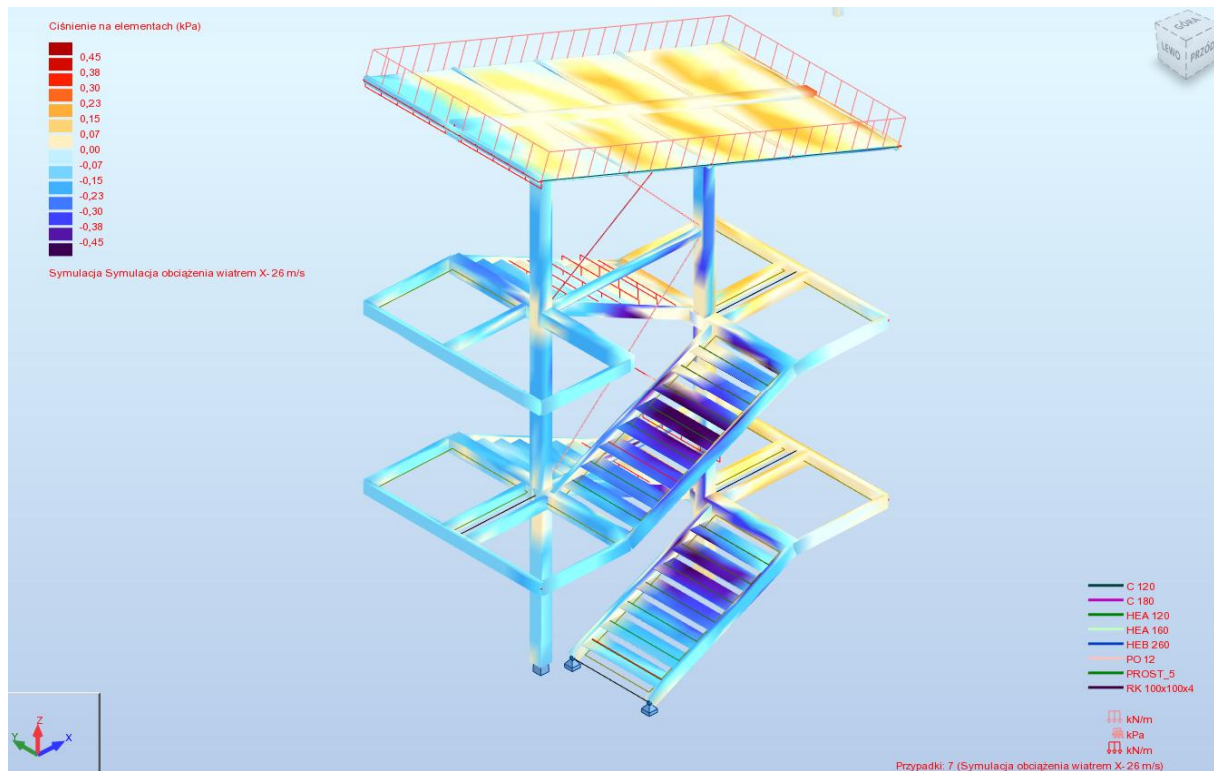


Rys. 9 Obciążenie zmienne śnieg (SN1)



Rys. 10 Obciążenie zmienne (WIATR Y+ 26m/s)

OBLICZENIA STATYCZNE



Rys. 11 Obciążenie zmienne (WIATR X-26m/s)

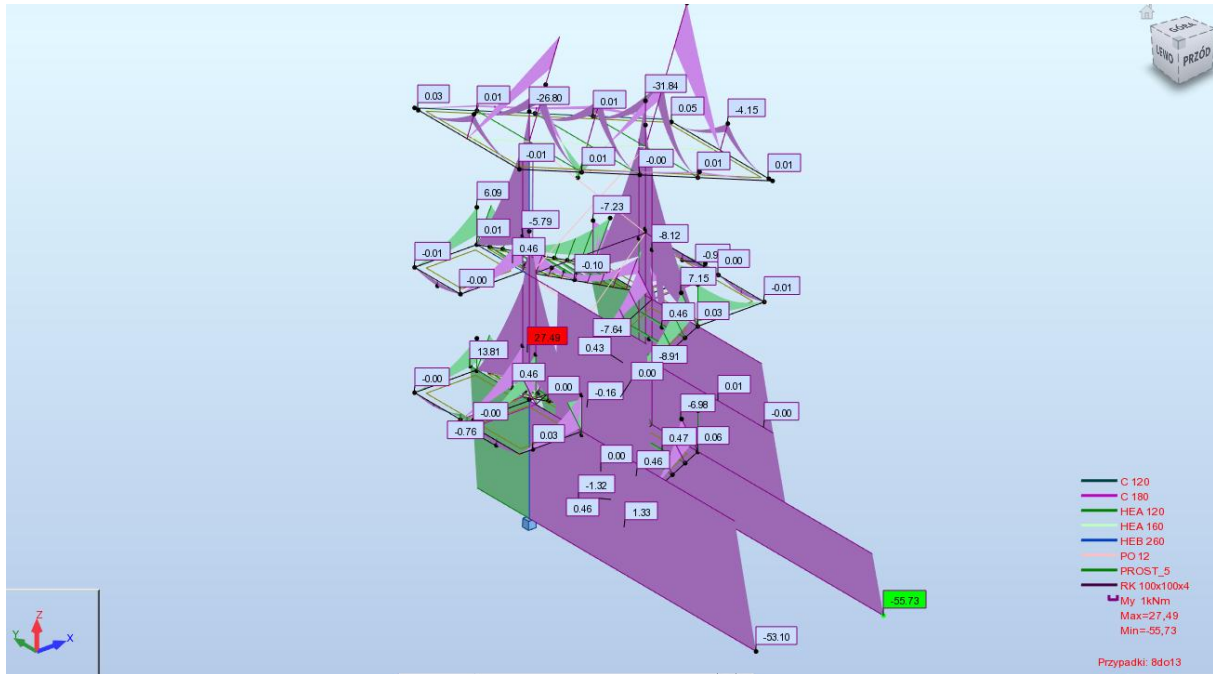
6.2. Kombinacje obciążeń

ZASTOSOWANE KOMBINACJE OBCIĄŻENIOWE SGN, SGU:

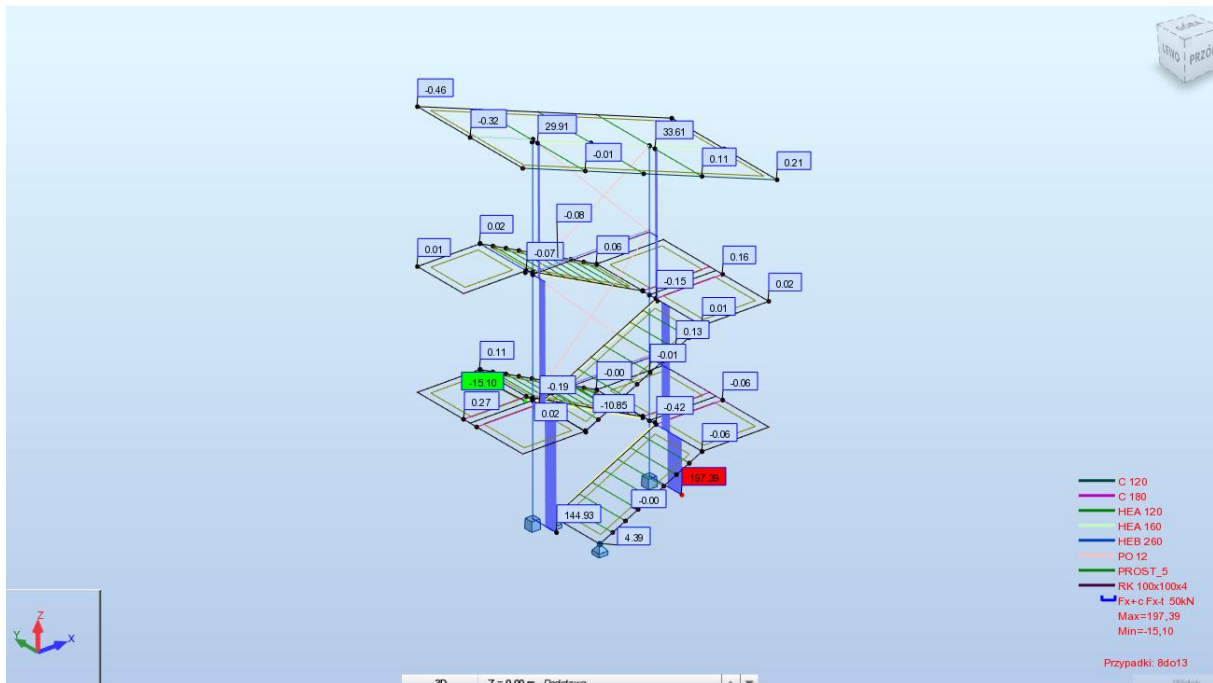
KOMB1	Kombinacja NL	SGN	ciężar własny	
				$STA1*1.10+(STA2+EKSP2+EKSP1)*1.30+(SN1+WIATR1+WIATR2)*1.50$
KOMB2	Kombinacja NL	SGN	ciężar własny	
				$STA1*1.10+(STA2+EKSP2)*1.30+(SN1+WIATR1+WIATR2)*1.50$
KOMB3	Kombinacja NL	SGN	ciężar własny	
				$STA1*1.10+(STA2+EKSP1)*1.30+(SN1+WIATR1+WIATR2)*1.50$
KOMB4	Kombinacja NL	SGU	ciężar własny	
				$(STA1+STA2+EKSP2+EKSP1+SN1+WIATR1+WIATR2)*1.00$
KOMB5	Kombinacja NL	SGU	ciężar własny	
				$(STA1+STA2+EKSP2+SN1+WIATR1+WIATR2)*1.00$
KOMB6	Kombinacja NL	SGU	ciężar własny	
				$(STA1+STA2+EKSP1+SN1+WIATR1+WIATR2)*1.00$
	KOMB1	Kombinacja NL	SGN	
			ciężar własny	$STA1*1.20+(STA2+EKSP1)*1.30+(SN1+WIATR1)*1.50$

7. Obliczenia statyczno-wytrzymałościowe

7.1. Statyka

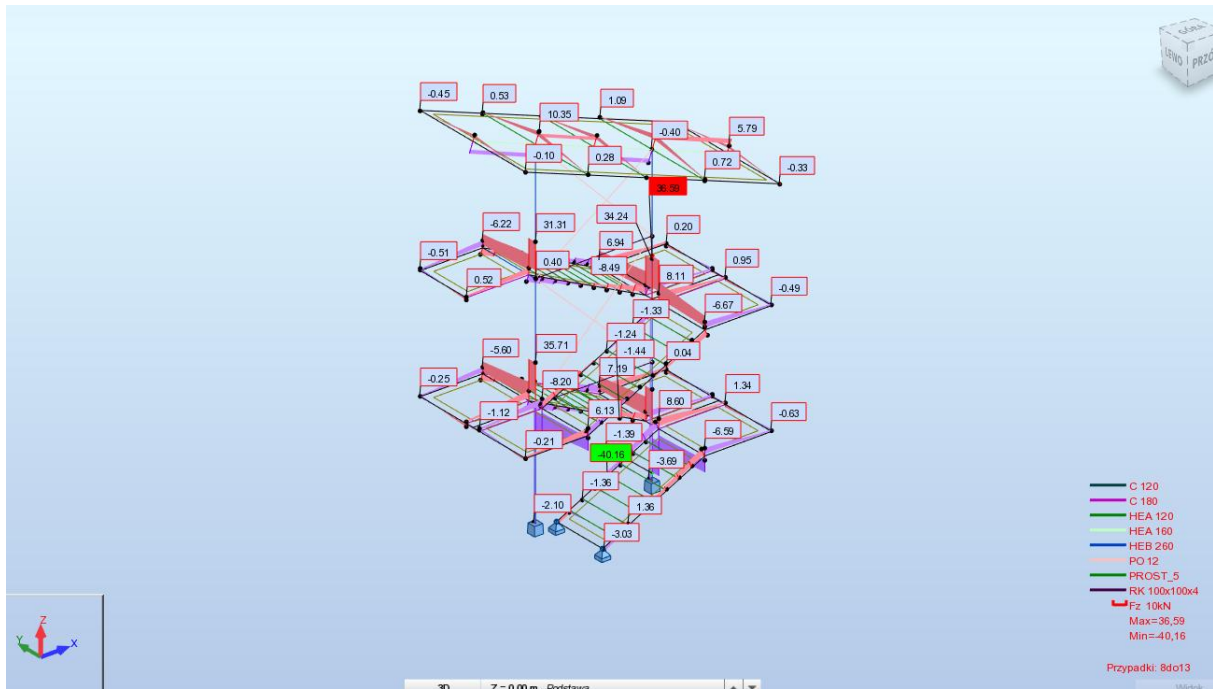


Rys. 12 Obwiednia My



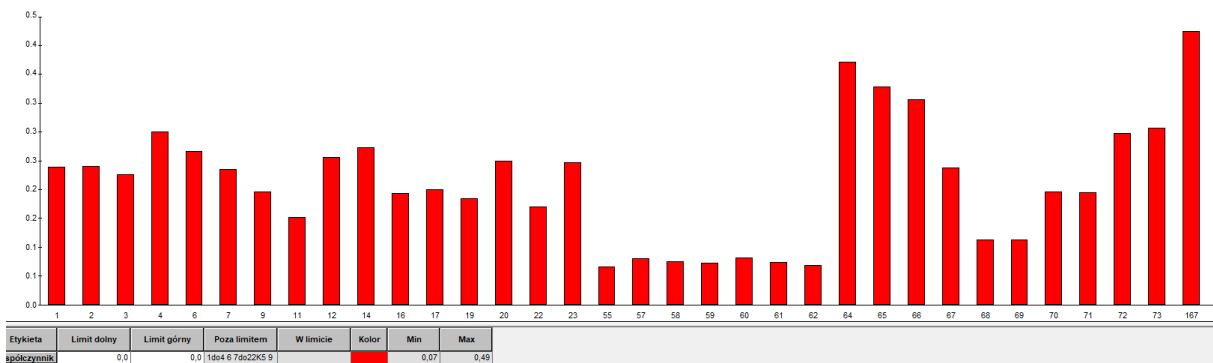
Rys. 13 Obwiednia Fx

OBLICZENIA STATYCZNE

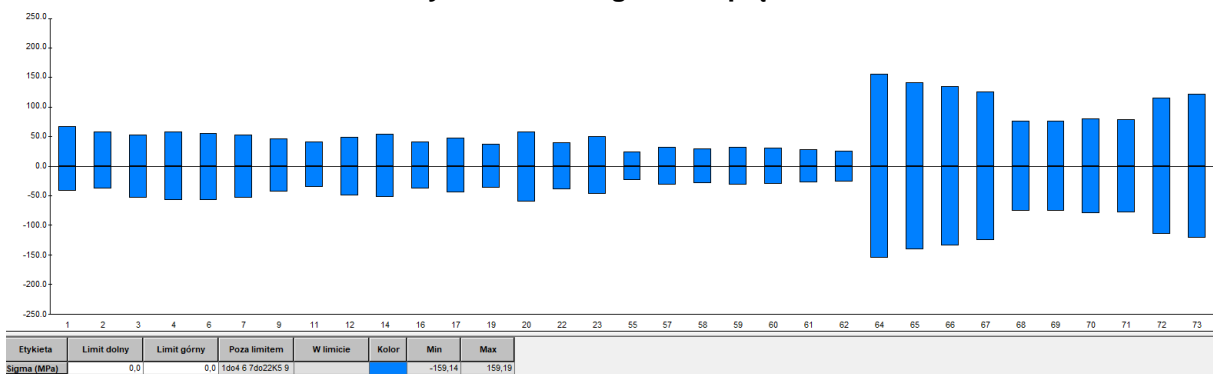


Rys. 14 Obwiednia Fz

7.2. Wyniki konstrukcja stalowa



Rys. 15 Analiza globalna prętów



Rys. 16 Naprężenie w prętach

OBLICZENIA KONSTRUKCJI STAŁOWYCH

NORMA: PN-EN 1993-1:2006/NA:2010/A1:2014, Eurocode 3: Design of steel structures.

TYP ANALIZY: Weryfikacja prętów

GRUPA:

PRĘT: 2
8.04 m

PUNKT: 3

WSPÓŁRZĘDNA: x = 1.00 L =

OBCIĄŻENIA:

Decydujący przypadek obciążenia: 10 KOMB3 1*1.10+(2+4)*1.30+(5+6+7)*1.50

MATERIAŁ:

S 355 (S 355) fy = 355.00 MPa



PARAMETRY PRZEKROJU: HEB 260

h=26.0 cm	gM0=1.00	gM1=1.00	
b=26.0 cm	Ay=100.30 cm ²	Az=37.15 cm ²	Ax=118.00 cm ²
tw=1.0 cm	Iy=14920.00 cm ⁴	Iz=5130.00 cm ⁴	Ix=124.00 cm ⁴
tf=1.8 cm	Wply=1282.91 cm ³	Wplz=602.25 cm ³	

SIŁY WEWNĘTRZNE I NOŚNOŚCI:

N,Ed = 121.69 kN	My,Ed = -53.10 kN*m	Mz,Ed = -1.50 kN*m	Vy,Ed = 1.56 kN
Nc,Rd = 4189.00 kN	My,Ed,max = -53.10 kN*m		Mz,Ed,max = 2.55 kN*m
	Vy,T,Rd = 2055.38 kN		
Nb,Rd = 986.42 kN	My,c,Rd = 455.43 kN*m	Mz,c,Rd = 213.80 kN*m	Vz,Ed = -2.10 kN
	MN,y,Rd = 455.43 kN*m	MN,z,Rd = 213.80 kN*m	Vz,T,Rd = 761.35 kN
	Mb,Rd = 455.43 kN*m		Tt,Ed = 0.01 kN*m
			KLASA PRZEKROJU = 1



PARAMETRY ZWICHRZENIOWE:

z = 0.00	Mcr = 24628.10 kN*m	Krzywa,LT - b	XLT = 1.00
Lcr,low=1.00 m	Lam_LT = 0.14	fi,LT = 0.46	XLT,mod = 1.00

PARAMETRY WYBOCZENIOWE:



względem osi y:

Ly = 8.04 m	Lam_y = 1.87
Lcr,y = 16.08 m	Xy = 0.24
Lamy = 143.01	ky = 0.99



względem osi z:

Lz = 1.00 m	Lam_z = 0.07
Lcr,z = 0.34 m	Xz = 1.00
Lamz = 5.16	kyz = 0.54

wyoboczenie skrętne:

Krzywa,T=c	alfa,T=0.49
Lt=1.00 m	fi,T=0.52
Ncr,T=97890.04 kN	X,T=1.00
Lam_T=1.87	Nb,T,Rd=4174.33 kN

wyoboczenie giętno-skrętne

Krzywa,TF=c	alfa,TF=0.49
Ncr,y=1195.75 kN	fi,TF=0.52
Ncr,TF=97890.04 kN	X,TF=1.00
Lam_TF=0.21	Nb,TF,Rd=4174.33 kN

FORMUŁY WERYFIKACYJNE:

Kontrola wytrzymałości przekroju:

$$N_{Ed}/N_{c,Rd} = 0.03 < 1.00 \quad (6.2.4.(1))$$

$$(M_{y,Ed}/M_{N,y,Rd})^{2.00} + (M_{z,Ed}/M_{N,z,Rd})^{1.00} = 0.02 < 1.00 \quad (6.2.9.1.(6))$$

$$V_{y,Ed}/V_{y,T,Rd} = 0.00 < 1.00 \quad (6.2.6-7)$$

$$V_{z,Ed}/V_{z,T,Rd} = 0.00 < 1.00 \quad (6.2.6-7)$$

$$\tau_{ty,Ed}/(f_y/(\sqrt{3}) \cdot gM0) = 0.00 < 1.00 \quad (6.2.6)$$

$$\tau_{tz,Ed}/(f_y/(\sqrt{3}) \cdot gM0) = 0.00 < 1.00 \quad (6.2.6)$$

OBLICZENIA STATYCZNE

Kontrola stateczności globalnej pręta:

$\Lambda_{y} = 143.01 < \Lambda_{y,max} = 210.00$ $\Lambda_{z} = 5.16 < \Lambda_{z,max} = 210.00$ STABILNY

$N_{Ed}/\text{Min}(N_b, R_d, N_b, T, R_d, N_b, T, F, R_d) = 0.12 < 1.00$ (6.3.1)

$M_{y,Ed,max}/M_{b,Rd} = 0.12 < 1.00$ (6.3.2.1.(1))

$N_{Ed}/(X_y \cdot N_{Rk}/gM1) + k_{yy} \cdot M_{y,Ed,max}/(XLT \cdot M_{y,Rk}/gM1) + k_{yz} \cdot M_{z,Ed,max}/(M_{z,Rk}/gM1) = 0.25 < 1.00$
(6.3.3.(4))

$N_{Ed}/(X_z \cdot N_{Rk}/gM1) + k_{zy} \cdot M_{y,Ed,max}/(XLT \cdot M_{y,Rk}/gM1) + k_{zz} \cdot M_{z,Ed,max}/(M_{z,Rk}/gM1) = 0.11 < 1.00$
(6.3.3.(4))

PRZEMIESZCZENIA GRANICZNE



Ugięcia (UKŁAD LOKALNY): Nie analizowano



Przemieszczenia (UKŁAD GLOBALNY):

$v_x = 0.0 \text{ cm} < v_x \text{ max} = L/150.00 = 5.4 \text{ cm}$

Zweryfikowano

Decydujący przypadek obciążenia: 2 STA2

$v_y = 0.2 \text{ cm} < v_y \text{ max} = L/150.00 = 5.4 \text{ cm}$

Zweryfikowano

Decydujący przypadek obciążenia: 2 STA2

Profil poprawny !!!



Autodesk Robot Structural Analysis Professional 2017

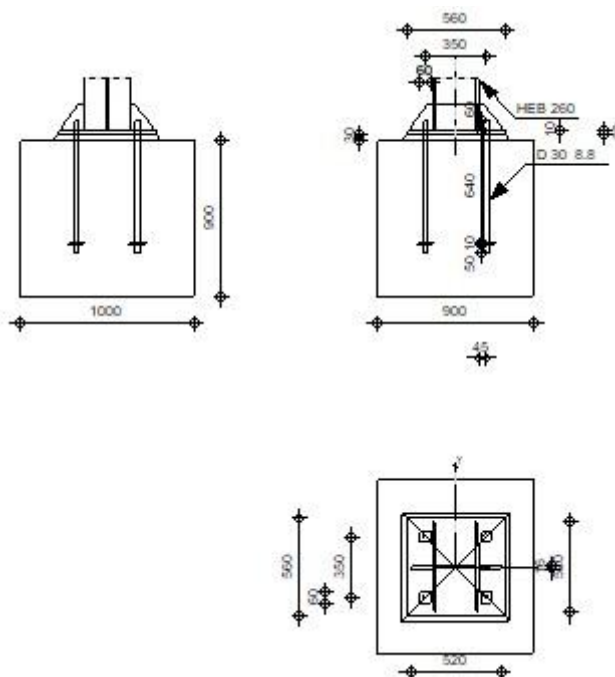
Obliczenia stóp słupów utwierdzonych

Eurocode 3: PN-EN 1993-1-8:2006/AC:2009 + CEB Design Guide:

Design of fastenings in concrete



Proporcja
0,85



Ogólne

Nr połączenia:

3

Nazwa połączenia:

Stopa zamocowana

Węzeł konstrukcji:

4

Pręty konstrukcji:

2

Geometria

OBLICZENIA STATYCZNE

Słup

Profil:		HEB 260	
Nr pręta:		2	
$L_c =$	8,04	[m]	Długość słupa
$\alpha =$	0,0	[Deg]	Kąt nachylenia
$h_c =$	260	[mm]	Wysokość przekroju słupa
$b_{fc} =$	260	[mm]	Szerokość przekroju słupa
$t_{wc} =$	10	[mm]	Grubość środnika przekroju słupa
$t_{fc} =$	18	[mm]	Grubość półki przekroju słupa
$r_c =$	24	[mm]	Promień zaokrąglenia przekroju słupa
$A_c =$	118,00	[cm ²]	Pole przekroju słupa
$I_{yc} =$	14920,00	[cm ⁴]	Moment bezwładności przekroju słupa
Materiał:	S 355		
$f_{yc} =$	355,00	[MPa]	Wytrzymałość
$f_{uc} =$	470,00	[MPa]	Granica wytrzymałości materiału

Podstawa stopy słupa

$l_{pd} =$	560	[mm]	Długość
$b_{pd} =$	560	[mm]	Szerokość
$t_{pd} =$	20	[mm]	Grubość
Materiał:	S 355		
$f_{ypd} =$	355,00	[MPa]	Wytrzymałość
$f_{upd} =$	470,00	[MPa]	Granica wytrzymałości materiału

Zakotwienie

Plaszczyna ścinania przechodzi przez NIEGWINTOWANĄ część śruby

Klasa =	8.8		Klasa kotew
$f_{yb} =$	640,00	[MPa]	Granica plastyczności materiału śruby
$f_{ub} =$	800,00	[MPa]	Wytrzymałość materiału śruby na rozciąganie
$d =$	30	[mm]	Średnica śruby
$A_s =$	5,61	[cm ²]	Powierzchnia przekroju czynnego śruby
$A_v =$	7,07	[cm ²]	Powierzchnia przekroju śruby
$n_H =$	2		Ilość kolumn śrub
$n_V =$	2		Ilość rzędów śrub
Rozstaw poziomy $e_{Hi} =$	350	[mm]	
Rozstaw pionowy $e_{Vi} =$	350	[mm]	

Wymiary kotew

$L_1 =$	60	[mm]
$L_2 =$	640	[mm]
$L_3 =$	50	[mm]

Płytki oporowa

$l_p =$	100	[mm]	Długość
$b_p =$	100	[mm]	Szerokość
$t_p =$	10	[mm]	Grubość
Materiał:	S 355		
$f_y =$	355,00	[MPa]	Wytrzymałość

Podkładka

$l_{wd} =$	60	[mm]	Długość
$b_{wd} =$	60	[mm]	Szerokość
$t_{wd} =$	10	[mm]	Grubość

OBLICZENIA STATYCZNE

Żebro

$l_s =$	520	[mm]	Długość
$w_s =$	520	[mm]	Szerokość
$h_s =$	150	[mm]	Wysokość
$t_s =$	16	[mm]	Grubość
$d_1 =$	30	[mm]	Wycięcie
$d_2 =$	30	[mm]	Wycięcie

Współczynniki materiałowe

$\gamma_{M0} =$	1,00	Częściowy współczynnik bezpieczeństwa
$\gamma_{M2} =$	1,25	Częściowy współczynnik bezpieczeństwa
$\gamma_C =$	1,50	Częściowy współczynnik bezpieczeństwa

Stopa fundamentowa

$L =$	900	[mm]	Długość stopy
$B =$	1000	[mm]	Szerokość stopy
$H =$	900	[mm]	Wysokość stopy

Beton

Klasa C20/25

$f_{ck} =$ 20,00 [MPa] Wytrzymałość charakterystyczna na ściskanie

Warstwa wyrównawcza

$t_g =$	30	[mm]	Grubość warstwy wyrównawczej (podsypki)
$f_{ck,g} =$	12,00	[MPa]	Wytrzymałość charakterystyczna na ściskanie
$C_{i,d} =$	0,30		Wsp. tarcia między płytą podstawy a betonem

Spoiny

$a_p =$	7	[mm]	Płyta główna stopy słupa
$a_s =$	4	[mm]	Żebra

Obciążenia

Przypadek: 10: KOMB3 $1 \cdot 1.10 + (2+4) \cdot 1.30 + (5+6+7) \cdot 1.50$

$N_{j,Ed} =$	-121,69	[kN]	Siła osiowa
$V_{j,Ed,y} =$	1,56	[kN]	Siła ścinająca
$V_{j,Ed,z} =$	2,10	[kN]	Siła ścinająca
$M_{j,Ed,y} =$	-53,10	[kN*m]	Moment zginający
$M_{j,Ed,z} =$	1,50	[kN*m]	Moment zginający

Rezultaty

Strefa ściskana

ŚCISKANIE BETONU

$f_{cd} =$	13,33	[MPa]	Wytrzymałość obliczeniowa na ściskanie	EN 1992-1:[3.1.6.(1)]
$f_j =$	15,06	[MPa]	Wytrzymałość obliczeniowa na docisk pod płytą podstawy	[6.2.5.(7)]
$c = t_p \sqrt{(f_{yp}/(3 \cdot f_j \cdot \gamma_{M0}))}$				
$c =$	56	[mm]	Dodatkowa szerokość docisku	[6.2.5.(4)]
$b_{eff} =$	130	[mm]	Szerokość efektywna strefy docisku pod półką	[6.2.5.(3)]

OBLICZENIA STATYCZNE

$$c = t_p \sqrt{f_{yp}/(3*f_j*\gamma_{M0})}$$

$$c = 56 \text{ [mm]} \quad \text{Dodatkowa szerokość docisku} \quad [6.2.5.(4)]$$

$$l_{eff} = 372 \text{ [mm]} \quad \text{Długość efektywna strefy docisku pod półką} \quad [6.2.5.(3)]$$

$$A_{c0} = 482,39 \text{ [cm}^2\text{]} \quad \text{Powierzchnia kontaktu płyty podstawy z fundamentem} \quad \text{EN 1992-1:[6.7.(3)]}$$

$$A_{c1} = 3888,91 \text{ [cm}^2\text{]} \quad \text{Maksymalne obliczeniowe pole rozkładu obciążenia} \quad \text{EN 1992-1:[6.7.(3)]}$$

$$F_{rd,u} = A_{c0}*f_{cd}*\sqrt{(A_{c1}/A_{c0})} \leq 3*A_{c0}*f_{cd}$$

$$F_{rd,u} = 1826,22 \text{ [kN]} \quad \text{Nośność betonu na docisk} \quad \text{EN 1992-1:[6.7.(3)]}$$

$$\beta_j = 0,67 \quad \text{Współczynnik redukcyjny przy ściskaniu} \quad [6.2.5.(7)]$$

$$f_{jd} = \beta_j * F_{rd,u} / (b_{eff} * l_{eff})$$

$$f_{jd} = 25,24 \text{ [MPa]} \quad \text{Wytrzymałość obliczeniowa na docisk} \quad [6.2.5.(7)]$$

$$A_{c,n} = 1821,43 \text{ [cm}^2\text{]} \quad \text{Pole powierzchni docisku przy ściskaniu} \quad [6.2.8.2.(1)]$$

$$A_{c,y} = 841,79 \text{ [cm}^2\text{]} \quad \text{Pole powierzchni docisku przy zginaniu My} \quad [6.2.8.3.(1)]$$

$$A_{c,z} = 721,43 \text{ [cm}^2\text{]} \quad \text{Pole powierzchni docisku przy zginaniu Mz} \quad [6.2.8.3.(1)]$$

$$F_{c,Rd,i} = A_{c,i} * f_{jd}$$

$$F_{c,Rd,n} = 4596,97 \text{ [kN]} \quad \text{Nośność betonu na docisk przy ściskaniu} \quad [6.2.8.2.(1)]$$

$$F_{c,Rd,y} = 2124,53 \text{ [kN]} \quad \text{Nośność betonu na docisk przy zginaniu My} \quad [6.2.8.3.(1)]$$

$$F_{c,Rd,z} = 1820,77 \text{ [kN]} \quad \text{Nośność betonu na docisk przy zginaniu Mz} \quad [6.2.8.3.(1)]$$

PÓŁKA I ŚRODNIK SŁUPA PRZY ŚCISKANIU

$$CL = 3,00 \quad \text{Klasa przekroju} \quad \text{EN 1993-1-1:[5.5.2]}$$

$$W_{el,y} = 1681,75 \text{ [cm}^3\text{]} \quad \text{Wskaźnik sprężysty przekroju} \quad \text{EN1993-1-1:[6.2.5.(2)]}$$

$$M_{c,Rd,y} = 597,02 \text{ [kN*m]} \quad \text{Nośność obliczeniowa przekroju przy zginaniu} \quad \text{EN1993-1-1:[6.2.5]}$$

$$h_{f,y} = 274 \text{ [mm]} \quad \text{Odległość między środkami ciężkości pól} \quad [6.2.6.7.(1)]$$

$$F_{c,fc,Rd,y} = M_{c,Rd,y} / h_{f,y}$$

$$F_{c,fc,Rd,y} = 2175,22 \text{ [kN]} \quad \text{Nośność ściskanej półki i środka} \quad [6.2.6.7.(1)]$$

$$W_{el,z} = 1459,52 \text{ [cm}^3\text{]} \quad \text{Wskaźnik sprężysty przekroju} \quad \text{EN1993-1-1:[6.2.5.(2)]}$$

$$M_{c,Rd,z} = 518,13 \text{ [kN*m]} \quad \text{Nośność obliczeniowa przekroju przy zginaniu} \quad \text{EN1993-1-1:[6.2.5]}$$

$$h_{f,z} = 279 \text{ [mm]} \quad \text{Odległość między środkami ciężkości pól} \quad [6.2.6.7.(1)]$$

$$F_{c,fc,Rd,z} = M_{c,Rd,z} / h_{f,z}$$

$$F_{c,fc,Rd,z} = 1855,83 \text{ [kN]} \quad \text{Nośność ściskanej półki i środka} \quad [6.2.6.7.(1)]$$

NOŚNOŚCI STOPY W STREFIE ŚCISKANEJ

$$N_{j,Rd} = F_{c,Rd,n}$$

$$N_{j,Rd} = 4596,97 \text{ [kN]} \quad \text{Nośność stopy przy ściskaniu osiowym} \quad [6.2.8.2.(1)]$$

$$F_{C,Rd,y} = \min(F_{c,Rd,y}, F_{c,fc,Rd,y})$$

$$F_{C,Rd,y} = 2124,53 \text{ [kN]} \quad \text{Nośność stopy w strefie ściskanej} \quad [6.2.8.3]$$

$$F_{C,Rd,z} = \min(F_{c,Rd,z}, F_{c,fc,Rd,z})$$

$$F_{C,Rd,z} = 1820,77 \text{ [kN]} \quad \text{Nośność stopy w strefie ściskanej} \quad [6.2.8.3]$$

Strefa rozciągana

ZERWANIE ŚRUBY KOTWIĄCEJ

$$A_b = 5,61 \text{ [cm}^2\text{]} \quad \text{Czynne pole powierzchni śruby} \quad [\text{Tablica 3.4}]$$

$$f_{ub} = 800,00 \text{ [MPa]} \quad \text{Wytrzymałość materiału śruby na rozciąganie} \quad [\text{Tablica 3.4}]$$

$$\beta = 0,85 \quad \text{Współczynnik redukcyjny nośności śruby} \quad [3.6.1.(3)]$$

$$F_{t,Rd,s1} = \beta * 0,9 * f_{ub} * A_b / \gamma_{M2}$$

$$F_{t,Rd,s1} = 274,67 \text{ [kN]} \quad \text{Nośność śruby na zerwanie} \quad [\text{Tablica 3.4}]$$

$$\gamma_{Ms} = 1,20 \quad \text{Częściowy współczynnik bezpieczeństwa} \quad \text{CEB [3.2.3.2]}$$

$$f_{yb} = 640,00 \text{ [MPa]} \quad \text{Granica plastyczności materiału śruby} \quad \text{CEB [9.2.2]}$$

$$F_{t,Rd,s2} = f_{yb} * A_b / \gamma_{Ms}$$

$$F_{t,Rd,s2} = 299,20 \text{ [kN]} \quad \text{Nośność śruby na zerwanie} \quad \text{CEB [9.2.2]}$$

$$F_{t,Rd,s} = \min(F_{t,Rd,s1}, F_{t,Rd,s2})$$

$$F_{t,Rd,s} = 274,67 \text{ [kN]} \quad \text{Nośność śruby na zerwanie}$$

OBLICZENIA STATYCZNE

WYRWANIE ŚRUBY KOTWIĄCEJ Z BETONU

$f_{ck} = 20,00$ [MPa]	Wytrzymałość charakterystyczna betonu na ściskanie	EN 1992-1:[3.1.2]
$A_h = 92,93$ [cm ²]	Pole docisku płytki kotwiącej	CEB [15.1.2.3]
$p_k = 220,00$ [MPa]	Wytrzymałość charakterystyczna betonu przy wrywaniu	CEB [15.1.2.3]
$\gamma_{Mp} = 2,16$	Częściowy współczynnik bezpieczeństwa	CEB [3.2.3.1]
$F_{t,Rd,p} = p_k \cdot A_h / \gamma_{Mp}$		
$F_{t,Rd,p} = 946,52$ [kN]	Nośność obl. ze względu na wrywanie	CEB [9.2.3]

WYŁAMANIE STOŻKA BETONU

$h_{ef} = 217$ [mm]	Długość efektywna śruby kotwiącej	CEB [9.2.4]
$N_{RK,c}^0 = 9.0[N^{0.5}/mm^{0.5}] \cdot f_{ck} \cdot h_{ef}^{1.5}$		
$N_{RK,c}^0 = 128,36$ [kN]	Nośność charakterystyczna kotwi	CEB [9.2.4]
$s_{cr,N} = 650$ [mm]	Krytyczna szerokość stożka betonu	CEB [9.2.4]
$c_{cr,N} = 325$ [mm]	Krytyczna odległość od krawędzi fundamentu	CEB [9.2.4]
$A_{c,N0} = 10000,00$ [cm ²]	Maksymalne pole powierzchni stożka	CEB [9.2.4]
$A_{c,N} = 9000,00$ [cm ²]	Rzeczywiste pole powierzchni stożka	CEB [9.2.4]
$\psi_{A,N} = A_{c,N} / A_{c,N0}$		
$\psi_{A,N} = 0,90$	Wsp. zależny od rozstawu kotwi i odległości od krawędzi	CEB [9.2.4]
$c = 275$ [mm]	Minimalna odległość kotwi od krawędzi	CEB [9.2.4]
$\psi_{s,N} = 0.7 + 0.3 \cdot c / c_{cr,N} \leq 1.0$		
$\psi_{s,N} = 0,95$	Wsp. zależny od odległości kotwi od krawędzi fundamentu	CEB [9.2.4]
$\psi_{ec,N} = 1,00$	Wsp. zależny od rozkładu sił rozciągających w kotwiach	CEB [9.2.4]
$\psi_{re,N} = 0.5 + h_{ef}[mm] / 200 \leq 1.0$		
$\psi_{re,N} = 1,00$	Wsp. zależny od zagęszczenia zbrojenia fundamentu	CEB [9.2.4]
$\psi_{ucr,N} = 1,40$	Wsp. zależny stopnia zarysowania betonu	CEB [9.2.4]
$\gamma_{Mc} = 2,16$	Częściowy współczynnik bezpieczeństwa	CEB [3.2.3.1]
$F_{t,Rd,c} = N_{RK,c}^0 \cdot \psi_{A,N} \cdot \psi_{s,N} \cdot \psi_{ec,N} \cdot \psi_{re,N} \cdot \psi_{ucr,N} / \gamma_{Mc}$		
$F_{t,Rd,c} = 71,42$ [kN]	Nośność obliczeniowa kotwi na wyłamanie stożka betonu	EN 1992-1:[8.4.2.(2)]

ROZSADZANIE BETONU

$h_{ef} = 640$ [mm]	Długość efektywna śruby kotwiącej	CEB [9.2.5]
$N_{RK,c}^0 = 9.0[N^{0.5}/mm^{0.5}] \cdot f_{ck} \cdot h_{ef}^{1.5}$		
$N_{RK,c}^0 = 651,67$ [kN]	Nośność obl. ze względu na wrywanie	CEB [9.2.5]
$s_{cr,N} = 1280$ [mm]	Krytyczna szerokość stożka betonu	CEB [9.2.5]
$c_{cr,N} = 640$ [mm]	Krytyczna odległość od krawędzi fundamentu	CEB [9.2.5]
$A_{c,N0} = 26569,00$ [cm ²]	Maksymalne pole powierzchni stożka	CEB [9.2.5]
$A_{c,N} = 9000,00$ [cm ²]	Rzeczywiste pole powierzchni stożka	CEB [9.2.5]
$\psi_{A,N} = A_{c,N} / A_{c,N0}$		
$\psi_{A,N} = 0,34$	Wsp. zależny od rozstawu kotwi i odległości od krawędzi	CEB [9.2.5]
$c = 275$ [mm]	Minimalna odległość kotwi od krawędzi	CEB [9.2.5]
$\psi_{s,N} = 0.7 + 0.3 \cdot c / c_{cr,N} \leq 1.0$		
$\psi_{s,N} = 0,83$	Wsp. zależny od odległości kotwi od krawędzi fundamentu	CEB [9.2.5]
$\psi_{ec,N} = 1,00$	Wsp. zależny od rozkładu sił rozciągających w kotwiach	CEB [9.2.5]
$\psi_{re,N} = 0.5 + h_{ef}[mm] / 200 \leq 1.0$		
$\psi_{re,N} = 1,00$	Wsp. zależny od zagęszczenia zbrojenia fundamentu	CEB [9.2.5]
$\psi_{ucr,N} = 1,40$	Wsp. zależny stopnia zarysowania betonu	CEB [9.2.5]
$\psi_{h,N} = (h / (2 \cdot h_{ef}))^{2/3} \leq 1.2$		
$\psi_{h,N} = 0,79$	Wsp. zależny od wysokości fundamentu	CEB [9.2.5]
$\gamma_{M,sp} = 2,16$	Częściowy współczynnik bezpieczeństwa	CEB [3.2.3.1]
$F_{t,Rd,sp} = N_{RK,c}^0 \cdot \psi_{A,N} \cdot \psi_{s,N} \cdot \psi_{ec,N} \cdot \psi_{re,N} \cdot \psi_{ucr,N} \cdot \psi_{h,N} / \gamma_{M,sp}$		
$F_{t,Rd,sp} = 93,78$ [kN]	Nośność obliczeniowa kotwi na rozsadzanie betonu	CEB [9.2.5]

NOŚNOŚĆ KOTWI NA ROZCIĄGANIE

$F_{t,Rd} = \min(F_{t,Rd,s}, F_{t,Rd,p}, F_{t,Rd,c}, F_{t,Rd,sp})$		
$F_{t,Rd} = 71,42$ [kN]	Nośność kotwi na rozciąganie	

OBLICZENIA STATYCZNE

ZGINANIE PŁYTY PODSTAWY

Zginanie momentem $M_{j,Ed,y}$

$l_{eff,1} =$	768	[mm]	Długość efektywna dla pojedynczej śruby dla 1 postaci zniszczenia	[6.2.6.5]
$l_{eff,2} =$	768	[mm]	Długość efektywna dla pojedynczej śruby dla 2 postaci zniszczenia	[6.2.6.5]
$m =$	159	[mm]	Odległość śruby od krawędzi usztywniającej	[6.2.6.5]
$M_{pl,1,Rd} =$	27,25	[kN*m]	Nośność plastyczna płyty dla 1 postaci zniszczenia	[6.2.4]
$M_{pl,2,Rd} =$	27,25	[kN*m]	Nośność plastyczna płyty dla 2 postaci zniszczenia	[6.2.4]
$F_{T,1,Rd} =$	685,16	[kN]	Nośność płyty dla 1 postaci zniszczenia	[6.2.4]
$F_{T,2,Rd} =$	263,16	[kN]	Nośność płyty dla 2 postaci zniszczenia	[6.2.4]
$F_{T,3,Rd} =$	142,85	[kN]	Nośność płyty dla 3 postaci zniszczenia	[6.2.4]
$F_{t,pl,Rd,y} = \min(F_{T,1,Rd}, F_{T,2,Rd}, F_{T,3,Rd})$				
$F_{t,pl,Rd,y} =$	142,85	[kN]	Nośność płyty przy rozciąganiu	[6.2.4]

Zginanie momentem $M_{j,Ed,z}$

$l_{eff,1} =$	768	[mm]	Długość efektywna dla pojedynczej śruby dla 1 postaci zniszczenia	[6.2.6.5]
$l_{eff,2} =$	768	[mm]	Długość efektywna dla pojedynczej śruby dla 2 postaci zniszczenia	[6.2.6.5]
$m =$	159	[mm]	Odległość śruby od krawędzi usztywniającej	[6.2.6.5]
$M_{pl,1,Rd} =$	27,25	[kN*m]	Nośność plastyczna płyty dla 1 postaci zniszczenia	[6.2.4]
$M_{pl,2,Rd} =$	27,25	[kN*m]	Nośność plastyczna płyty dla 2 postaci zniszczenia	[6.2.4]
$F_{T,1,Rd} =$	685,16	[kN]	Nośność płyty dla 1 postaci zniszczenia	[6.2.4]
$F_{T,2,Rd} =$	263,16	[kN]	Nośność płyty dla 2 postaci zniszczenia	[6.2.4]
$F_{T,3,Rd} =$	142,85	[kN]	Nośność płyty dla 3 postaci zniszczenia	[6.2.4]
$F_{t,pl,Rd,z} = \min(F_{T,1,Rd}, F_{T,2,Rd}, F_{T,3,Rd})$				
$F_{t,pl,Rd,z} =$	142,85	[kN]	Nośność płyty przy rozciąganiu	[6.2.4]

NOŚNOŚCI STOPY W STREFIE ROZCIĄGANEJ

$F_{T,Rd,y} = F_{t,pl,Rd,y}$				
$F_{T,Rd,y} =$	142,85	[kN]	Nośność stopy w strefie rozciąganej	[6.2.8.3]
$F_{T,Rd,z} = F_{t,pl,Rd,z}$				
$F_{T,Rd,z} =$	142,85	[kN]	Nośność stopy w strefie rozciąganej	[6.2.8.3]

Kontrola nośności połączenia

$$N_{j,Ed} / N_{j,Rd} \leq 1,0 \quad (6.24) \quad 0,03 < 1,00 \quad \text{zweryfikowano} \quad (0,03)$$

$e_y =$	436	[mm]	Mimośród siły osiowej	[6.2.8.3]
$z_{c,y} =$	137	[mm]	Ramię działania siły $F_{C,Rd,y}$	[6.2.8.1.(2)]
$z_{t,y} =$	175	[mm]	Ramię działania siły $F_{T,Rd,y}$	[6.2.8.1.(3)]
$M_{j,Rd,y} =$	65,06	[kN*m]	Nośność połączenia na zginanie	[6.2.8.3]

$$M_{j,Ed,y} / M_{j,Rd,y} \leq 1,0 \quad (6.23) \quad 0,82 < 1,00 \quad \text{zweryfikowano} \quad (0,82)$$

$e_z =$	12	[mm]	Mimośród siły osiowej	[6.2.8.3]
$z_{c,z} =$	140	[mm]	Ramię działania siły $F_{C,Rd,z}$	[6.2.8.1.(2)]
$z_{t,z} =$	175	[mm]	Ramię działania siły $F_{T,Rd,z}$	[6.2.8.1.(3)]
$M_{j,Rd,z} =$	41,35	[kN*m]	Nośność połączenia na zginanie	[6.2.8.3]

$$M_{j,Ed,z} / M_{j,Rd,z} \leq 1,0 \quad (6.23) \quad 0,04 < 1,00 \quad \text{zweryfikowano} \quad (0,04)$$

$$M_{j,Ed,y} / M_{j,Rd,y} + M_{j,Ed,z} / M_{j,Rd,z} \leq 1,0 \quad 0,85 < 1,00 \quad \text{zweryfikowano} \quad (0,85)$$

Ścinanie

DOCISK ŚRUBY KOTWIĄCEJ DO PŁYTY PODSTAWY

Ścinanie siłą $V_{j,Ed,y}$

OBLICZENIA STATYCZNE

$\alpha_{d,y} = 1,09$	Wsp. położenia śrub w kierunku ścinania	[Tablica 3.4]
$\alpha_{b,y} = 1,00$	Wsp. do obliczeń nośności $F_{1,vb,Rd}$	[Tablica 3.4]
$k_{1,y} = 2,50$	Wsp. położenia śrub prostopadłe do kierunku ścinania	[Tablica 3.4]
$F_{1,vb,Rd,y} = k_{1,y} \cdot \alpha_{b,y} \cdot f_{up} \cdot d \cdot t_p / \gamma_{M2}$		
$F_{1,vb,Rd,y} = 564,00$ [kN]	Nośność śruby kotwiącej na docisk do płyty podstawy	[6.2.2.(7)]

Ścinanie siłą $V_{j,Ed,z}$

$\alpha_{d,z} = 1,09$	Wsp. położenia śrub w kierunku ścinania	[Tablica 3.4]
$\alpha_{b,z} = 1,00$	Wsp. do obliczeń nośności $F_{1,vb,Rd}$	[Tablica 3.4]
$k_{1,z} = 2,50$	Wsp. położenia śrub prostopadłe do kierunku ścinania	[Tablica 3.4]
$F_{1,vb,Rd,z} = k_{1,z} \cdot \alpha_{b,z} \cdot f_{up} \cdot d \cdot t_p / \gamma_{M2}$		
$F_{1,vb,Rd,z} = 564,00$ [kN]	Nośność śruby kotwiącej na docisk do płyty podstawy	[6.2.2.(7)]

ŚCIĘCIE ŚRUBY KOTWIĄCEJ

$\alpha_b = 0,25$	Wsp. do obliczeń nośności $F_{2,vb,Rd}$	[6.2.2.(7)]
$A_{vb} = 7,07$ [cm ²]	Powierzchnia przekroju śruby	[6.2.2.(7)]
$f_{ub} = 800,00$ [MPa]	Wytrzymałość materiału śruby na rozciąganie	[6.2.2.(7)]
$\gamma_{M2} = 1,25$	Częściowy współczynnik bezpieczeństwa	[6.2.2.(7)]
$F_{2,vb,Rd} = \alpha_b \cdot f_{ub} \cdot A_{vb} / \gamma_{M2}$		
$F_{2,vb,Rd} = 112,19$ [kN]	Nośność śruby na ścięcie - bez efektu dźwigni	[6.2.2.(7)]

$\alpha_M = 2,00$	Wsp. zależny od zamocowania kotwi w fundamencie	CEB [9.3.2.2]
$M_{Rk,s} = 2,31$ [kN*m]	Nośność charakterystyczna kotwi na zginanie	CEB [9.3.2.2]
$l_{sm} = 55$ [mm]	Długość ramienia dźwigni	CEB [9.3.2.2]
$\gamma_{Ms} = 1,20$	Częściowy współczynnik bezpieczeństwa	CEB [3.2.3.2]
$F_{v,Rd,sm} = \alpha_M \cdot M_{Rk,s} / (l_{sm} \cdot \gamma_{Ms})$		
$F_{v,Rd,sm} = 69,93$ [kN]	Nośność śruby na ścięcie - z efektem dźwigni	CEB [9.3.1]

WYWAŻANIE STOŻKA BETONU

$N_{Rk,c} = 154,27$ [kN]	Nośność obl. ze względu na wrywanie	CEB [9.2.4]
$k_3 = 2,00$	Wsp. zależny długości zakotwienia	CEB [9.3.3]
$\gamma_{Mc} = 2,16$	Częściowy współczynnik bezpieczeństwa	CEB [3.2.3.1]
$F_{v,Rd,cp} = k_3 \cdot N_{Rk,c} / \gamma_{Mc}$		
$F_{v,Rd,cp} = 142,85$ [kN]	Nośność betonu na wyważanie	CEB [9.3.1]

ZNISZCZENIE KRAWĘDZI BETONU

Ścinanie siłą $V_{j,Ed,y}$

$V_{Rk,c,y}^0 = 545,12$ [kN]	Nośność charakterystyczna kotwi	CEB [9.3.4.(a)]
$\psi_{A,V,y} = 0,56$	Wsp. zależny od rozstawu kotwi i odległości od krawędzi	CEB [9.3.4]
$\psi_{h,V,y} = 1,00$	Wsp. zależny od grubości fundamentu	CEB [9.3.4.(c)]
$\psi_{s,V,y} = 0,87$	Wsp. wpływu krawędzi równoległych do siły ścinającej	CEB [9.3.4.(d)]
$\psi_{ec,V,y} = 1,00$	Wsp. nierównomierności rozkładu siły ścinającej na kotwie	CEB [9.3.4.(e)]
$\psi_{\alpha,V,y} = 1,00$	Wsp. zależny od kąta działania siły ścinającej	CEB [9.3.4.(f)]
$\psi_{ucr,V,y} = 1,00$	Wsp. zależny od sposobu zbrojenia krawędzi fundamentu	CEB [9.3.4.(g)]
$\gamma_{Mc} = 2,16$	Częściowy współczynnik bezpieczeństwa	CEB [3.2.3.1]
$F_{v,Rd,c,y} = V_{Rk,c,y}^0 \cdot \psi_{A,V,y} \cdot \psi_{h,V,y} \cdot \psi_{s,V,y} \cdot \psi_{ec,V,y} \cdot \psi_{\alpha,V,y} \cdot \psi_{ucr,V,y} / \gamma_{Mc}$		
$F_{v,Rd,c,y} = 123,75$ [kN]	Nośność betonu ze wzgl. na zniszczenie krawędzi	CEB [9.3.1]

Ścinanie siłą $V_{j,Ed,z}$

$V_{Rk,c,z}^0 = 424,29$ [kN]	Nośność charakterystyczna kotwi	CEB [9.3.4.(a)]
$\psi_{A,V,z} = 0,79$	Wsp. zależny od rozstawu kotwi i odległości od krawędzi	CEB [9.3.4]
$\psi_{h,V,z} = 1,00$	Wsp. zależny od grubości fundamentu	CEB [9.3.4.(c)]
$\psi_{s,V,z} = 0,94$	Wsp. wpływu krawędzi równoległych do siły ścinającej	CEB [9.3.4.(d)]
$\psi_{ec,V,z} = 1,00$	Wsp. nierównomierności rozkładu siły ścinającej na kotwie	CEB [9.3.4.(e)]
$\psi_{\alpha,V,z} = 1,00$	Wsp. zależny od kąta działania siły ścinającej	CEB [9.3.4.(f)]
$\psi_{ucr,V,z} = 1,00$	Wsp. zależny od sposobu zbrojenia krawędzi fundamentu	CEB [9.3.4.(g)]
$\gamma_{Mc} = 2,16$	Częściowy współczynnik bezpieczeństwa	CEB [3.2.3.1]

OBLICZENIA STATYCZNE

$$F_{V,Rd,c,z} = V_{Rk,c,z} \cdot \psi_{A,V,z} \cdot \psi_{h,V,z} \cdot \psi_{s,V,z} \cdot \psi_{ec,V,z} \cdot \psi_{\alpha,V,z} \cdot \psi_{ucr,V,z} / \gamma_{Mc}$$

$$F_{V,Rd,c,z} = 144,91 \text{ [kN]} \quad \text{Nośność betonu ze wzgl. na zniszczenie krawędzi} \quad \text{CEB [9.3.1]}$$

POŚLIZG STOPY

$$C_{f,d} = 0,30 \quad \text{Wsp. tarcia między płytą podstawy a betonem} \quad [6.2.2.(6)]$$

$$N_{c,Ed} = 121,69 \text{ [kN]} \quad \text{Siła ściskająca} \quad [6.2.2.(6)]$$

$$F_{f,Rd} = C_{f,d} \cdot N_{c,Ed}$$

$$F_{f,Rd} = 36,51 \text{ [kN]} \quad \text{Nośność na poślizg} \quad [6.2.2.(6)]$$

KONTROLA ŚCINANIA

$$V_{j,Rd,y} = n_b \cdot \min(F_{1,vb,Rd,y}, F_{2,vb,Rd}, F_{v,Rd,sm}, F_{v,Rd,cp}, F_{v,Rd,c,y}) + F_{f,Rd}$$

$$V_{j,Rd,y} = 316,23 \text{ [kN]} \quad \text{Nośność połączenia na ścinanie} \quad \text{CEB [9.3.1]}$$

$$V_{j,Ed,y} / V_{j,Rd,y} \leq 1,0 \quad 0,00 < 1,00 \quad \text{zweryfikowano} \quad (0,00)$$

$$V_{j,Rd,z} = n_b \cdot \min(F_{1,vb,Rd,z}, F_{2,vb,Rd}, F_{v,Rd,sm}, F_{v,Rd,cp}, F_{v,Rd,c,z}) + F_{f,Rd}$$

$$V_{j,Rd,z} = 316,23 \text{ [kN]} \quad \text{Nośność połączenia na ścinanie} \quad \text{CEB [9.3.1]}$$

$$V_{j,Ed,z} / V_{j,Rd,z} \leq 1,0 \quad 0,01 < 1,00 \quad \text{zweryfikowano} \quad (0,01)$$

$$V_{j,Ed,y} / V_{j,Rd,y} + V_{j,Ed,z} / V_{j,Rd,z} \leq 1,0 \quad 0,01 < 1,00 \quad \text{zweryfikowano} \quad (0,01)$$

Kontrola żeber

Żebro równoległe do środnika (na przedłużeniu środnika słupa)

$$M_1 = 5,25 \text{ [kN*m]} \quad \text{Moment zginający żebro}$$

$$Q_1 = 116,58 \text{ [kN]} \quad \text{Siła ścinająca żebro}$$

$$z_s = 26 \text{ [mm]} \quad \text{Położenie osi obojętnej (od podstawy płyty)}$$

$$I_s = 1893,54 \text{ [cm}^4\text{]} \quad \text{Moment bezwładności żebra}$$

$$\sigma_d = 1,65 \text{ [MPa]} \quad \text{Napężenie normalne na styku żebra i płyty} \quad \text{EN 1993-1-1:[6.2.1.(5)]}$$

$$\sigma_g = 39,91 \text{ [MPa]} \quad \text{Napężenie normalne w górnych włóknach} \quad \text{EN 1993-1-1:[6.2.1.(5)]}$$

$$\tau = 48,58 \text{ [MPa]} \quad \text{Napężenie styczne w żebrze} \quad \text{EN 1993-1-1:[6.2.1.(5)]}$$

$$\sigma_z = 84,15 \text{ [MPa]} \quad \text{Napężenie zastępcze na styku żebra i płyty} \quad \text{EN 1993-1-1:[6.2.1.(5)]}$$

$$\max(\sigma_g, \tau / (0.58), \sigma_z) / (f_{yp} / \gamma_{M0}) \leq 1.0 \text{ (6.1)} \quad 0,24 < 1,00 \quad \text{zweryfikowano} \quad (0,24)$$

Żebro prostopadłe do środnika (na przedłużeniu pólek słupa)

$$M_1 = 4,44 \text{ [kN*m]} \quad \text{Moment zginający żebro}$$

$$Q_1 = 59,21 \text{ [kN]} \quad \text{Siła ścinająca żebro}$$

$$z_s = 36 \text{ [mm]} \quad \text{Położenie osi obojętnej (od podstawy płyty)}$$

$$I_s = 1682,47 \text{ [cm}^4\text{]} \quad \text{Moment bezwładności żebra}$$

$$\sigma_d = 4,09 \text{ [MPa]} \quad \text{Napężenie normalne na styku żebra i płyty} \quad \text{EN 1993-1-1:[6.2.1.(5)]}$$

$$\sigma_g = 35,50 \text{ [MPa]} \quad \text{Napężenie normalne w górnych włóknach} \quad \text{EN 1993-1-1:[6.2.1.(5)]}$$

$$\tau = 24,67 \text{ [MPa]} \quad \text{Napężenie styczne w żebrze} \quad \text{EN 1993-1-1:[6.2.1.(5)]}$$

$$\sigma_z = 42,92 \text{ [MPa]} \quad \text{Napężenie zastępcze na styku żebra i płyty} \quad \text{EN 1993-1-1:[6.2.1.(5)]}$$

$$\max(\sigma_g, \tau / (0.58), \sigma_z) / (f_{yp} / \gamma_{M0}) \leq 1.0 \text{ (6.1)} \quad 0,12 < 1,00 \quad \text{zweryfikowano} \quad (0,12)$$

Spoiny między słupem i płytą podstawy

$$\sigma_{\perp} = 26,50 \text{ [MPa]} \quad \text{Napężenie normalne w spoinie} \quad [4.5.3.(7)]$$

$$\tau_{\perp} = 26,50 \text{ [MPa]} \quad \text{Napężenie styczne prostopadłe} \quad [4.5.3.(7)]$$

$$\tau_{yII} = 0,14 \text{ [MPa]} \quad \text{Napężenie styczne równoległe do } V_{j,Ed,y} \quad [4.5.3.(7)]$$

$$\tau_{zII} = 0,40 \text{ [MPa]} \quad \text{Napężenie styczne równoległe do } V_{j,Ed,z} \quad [4.5.3.(7)]$$

$$\beta_W = 0,90 \quad \text{Współczynnik zależny od wytrzymałości} \quad [4.5.3.(7)]$$

$$\sigma_{\perp} / (0.9 \cdot f_u / \gamma_{M2}) \leq 1.0 \text{ (4.1)} \quad 0,08 < 1,00 \quad \text{zweryfikowano} \quad (0,08)$$

$$\sqrt{(\sigma_{\perp}^2 + 3.0 (\tau_{yII}^2 + \tau_{zII}^2))} / (f_u / (\beta_W \cdot \gamma_{M2})) \leq 1.0 \text{ (4.1)} \quad 0,13 < 1,00 \quad \text{zweryfikowano} \quad (0,13)$$

$$\sqrt{(\sigma_{\perp}^2 + 3.0 (\tau_{zII}^2 + \tau_{\perp}^2))} / (f_u / (\beta_W \cdot \gamma_{M2})) \leq 1.0 \text{ (4.1)} \quad 0,10 < 1,00 \quad \text{zweryfikowano} \quad (0,10)$$

Spoiny pionowe żeber

Żebro równoległe do środniczka (na przedłużeniu środniczka słupa)

$\sigma_{\perp} =$	123,65	[MPa]	Naprężenie normalne w spoinie	[4.5.3.(7)]
$\tau_{\perp} =$	123,65	[MPa]	Naprężenie styczne prostopadłe	[4.5.3.(7)]
$\tau_{\parallel} =$	97,15	[MPa]	Naprężenie styczne równoległe	[4.5.3.(7)]
$\sigma_z =$	299,13	[MPa]	Sumaryczne naprężenie zastępcze	[4.5.3.(7)]
$\beta_W =$	0,90		Współczynnik zależny od wytrzymałości	[4.5.3.(7)]
$\max(\sigma_{\perp}, \tau_{\parallel} * \sqrt{3}, \sigma_z) / (f_u / (\beta_W * \gamma_{M2})) \leq 1.0$ (4.1) 0,72 < 1,00				zweryfikowano (0,72)

Żebro prostopadłe do środniczka (na przedłużeniu półek słupa słupa)

$\sigma_{\perp} =$	104,66	[MPa]	Naprężenie normalne w spoinie	[4.5.3.(7)]
$\tau_{\perp} =$	104,66	[MPa]	Naprężenie styczne prostopadłe	[4.5.3.(7)]
$\tau_{\parallel} =$	49,34	[MPa]	Naprężenie styczne równoległe	[4.5.3.(7)]
$\sigma_z =$	226,10	[MPa]	Sumaryczne naprężenie zastępcze	[4.5.3.(7)]
$\beta_W =$	0,90		Współczynnik zależny od wytrzymałości	[4.5.3.(7)]
$\max(\sigma_{\perp}, \tau_{\parallel} * \sqrt{3}, \sigma_z) / (f_u / (\beta_W * \gamma_{M2})) \leq 1.0$ (4.1) 0,54 < 1,00				zweryfikowano (0,54)

Spoiny poziome żeber

Żebro równoległe do środniczka (na przedłużeniu środniczka słupa)

$\sigma_{\perp} =$	79,27	[MPa]	Naprężenie normalne w spoinie	[4.5.3.(7)]
$\tau_{\perp} =$	79,27	[MPa]	Naprężenie styczne prostopadłe	[4.5.3.(7)]
$\tau_{\parallel} =$	127,70	[MPa]	Naprężenie styczne równoległe	[4.5.3.(7)]
$\sigma_z =$	272,13	[MPa]	Sumaryczne naprężenie zastępcze	[4.5.3.(7)]
$\beta_W =$	0,90		Współczynnik zależny od wytrzymałości	[4.5.3.(7)]
$\max(\sigma_{\perp}, \tau_{\parallel} * \sqrt{3}, \sigma_z) / (f_u / (\beta_W * \gamma_{M2})) \leq 1.0$ (4.1) 0,65 < 1,00				zweryfikowano (0,65)

Żebro prostopadłe do środniczka (na przedłużeniu półek słupa słupa)

$\sigma_{\perp} =$	40,26	[MPa]	Naprężenie normalne w spoinie	[4.5.3.(7)]
$\tau_{\perp} =$	40,26	[MPa]	Naprężenie styczne prostopadłe	[4.5.3.(7)]
$\tau_{\parallel} =$	63,22	[MPa]	Naprężenie styczne równoległe	[4.5.3.(7)]
$\sigma_z =$	135,91	[MPa]	Sumaryczne naprężenie zastępcze	[4.5.3.(7)]
$\beta_W =$	0,90		Współczynnik zależny od wytrzymałości	[4.5.3.(7)]
$\max(\sigma_{\perp}, \tau_{\parallel} * \sqrt{3}, \sigma_z) / (f_u / (\beta_W * \gamma_{M2})) \leq 1.0$ (4.1) 0,33 < 1,00				zweryfikowano (0,33)

Sztywność połączenia

Zginanie momentem $M_{j,Ed,y}$

$b_{eff} =$	130	[mm]	Szerokość efektywna strefy docisku pod półką	[6.2.5.(3)]
$l_{eff} =$	372	[mm]	Długość efektywna strefy docisku pod półką	[6.2.5.(3)]
$k_{13,y} = E_c * \sqrt{(b_{eff} * l_{eff})} / (1.275 * E)$				
$k_{13,y} =$	25	[mm]	Wsp. sztywności ściskanego betonu	[Tablica 6.11]
$l_{eff} =$	768	[mm]	Długość efektywna dla pojedynczej śruby dla 2 postaci zniszczenia	[6.2.6.5]
$m =$	159	[mm]	Odległość śruby od krawędzi usztywniającej	[6.2.6.5]
$k_{15,y} = 0.850 * l_{eff} * t_p^3 / (m^3)$				
$k_{15,y} =$	1	[mm]	Wsp. sztywności płyty podstawy przy rozciąganiu	[Tablica 6.11]
$L_b =$	315	[mm]	Długość efektywna śruby kotwiącej	[Tablica 6.11]
$k_{16,y} = 1.6 * A_b / L_b$				
$k_{16,y} =$	3	[mm]	Wsp. sztywności kotwi na rozciąganie	[Tablica 6.11]

OBLICZENIA STATYCZNE

$\lambda_{0,y} = 0,94$	Smukłość słupa	[5.2.2.5.(2)]
$S_{j,ini,y} = 14350,99$ [kN*m]	Początkowa sztywność obrotowa	[Tablica 6.12]
$S_{j,rig,y} = 116900,27$ [kN*m]	Sztywność połączenia sztywnego	[5.2.2.5]
$S_{j,ini,y} < S_{j,rig,y}$	PÓŁ-SZTYWNE	[5.2.2.5.(2)]

Zginanie momentem $M_{j,Ed,z}$

$k_{13,z} = E_c \cdot \sqrt{A_{c,z}} / (1.275 \cdot E)$		
$k_{13,z} = 30$ [mm]	Wsp. sztywności ściskanego betonu	[Tablica 6.11]
$l_{eff} = 768$ [mm]	Długość efektywna dla pojedynczej śruby dla 2 postaci zniszczenia	[6.2.6.5]
$m = 159$ [mm]	Odległość śruby od krawędzi usztywniającej	[6.2.6.5]
$k_{15,z} = 0.850 \cdot l_{eff}^3 \cdot t_p^3 / (m^3)$		
$k_{15,z} = 1$ [mm]	Wsp. sztywności płyty podstawy przy rozciąganiu	[Tablica 6.11]
$L_b = 315$ [mm]	Długość efektywna śruby kotwiącej	[Tablica 6.11]
$k_{16,z} = 1.6 \cdot A_b / L_b$		
$k_{16,z} = 3$ [mm]	Wsp. sztywności kotwi na rozciąganie	[Tablica 6.11]
$\lambda_{0,z} = 1,60$	Smukłość słupa	[5.2.2.5.(2)]
$S_{j,ini,z} = 246306,07$ [kN*m]	Początkowa sztywność obrotowa	[6.3.1.(4)]
$S_{j,rig,z} = 40194,26$ [kN*m]	Sztywność połączenia sztywnego	[5.2.2.5]
$S_{j,ini,z} > S_{j,rig,z}$	SZTYWNE	[5.2.2.5.(2)]

Najsłabszy komponent:

FUNDAMENT NA WYRYWANIE STOŻKA BETONU

Połączenie zgodne z normą

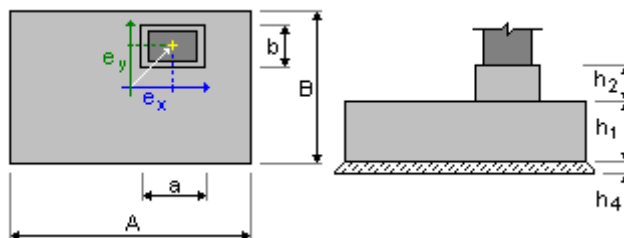
. 7.3. Wyniki stopa fundamentowa

Dane podstawowe

Założenia

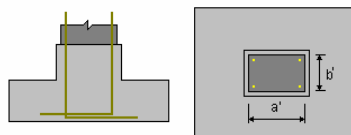
- Obliczenia geotechniczne wg normy : PN-EN 1997-1:2008/Ap2:2010
- Obliczenia żelbetu wg normy : PN-EN 1992-1-1:2008
- Dobór kształtu : bez ograniczeń

Geometria:



A	= 1,40 (m)	a	= 0,80 (m)
B	= 1,90 (m)	b	= 0,80 (m)
h1	= 0,30 (m)	e _x	= 0,00 (m)
h2	= 0,90 (m)	e _y	= 0,00 (m)
h4	= 0,05 (m)		

OBLICZENIA STATYCZNE



$$a' = 26,0 \text{ (cm)}$$

$$b' = 26,0 \text{ (cm)}$$

$$c_{nom1} = 6,0 \text{ (cm)}$$

$$c_{nom2} = 6,0 \text{ (cm)}$$

$$\text{Odchyłki otuliny: } C_{dev} = 1,0 \text{ (cm)}, C_{dur} = 0,0 \text{ (cm)}$$

Materiały

- Beton : B25; wytrzymałość charakterystyczna = 16,00 MPa
ciężar objętościowy = 2501,36 (kG/m³)
prostokątny rozkład naprężeń [3.1.7(3)]
- Zbrojenie podłużne : typ A-IIIN (B500SP) wytrzymałość charakterystyczna = 500,00 MPa
Klasa ciągliwości: C
gałąź pozioma wykresu naprężenie-
- Zbrojenie poprzeczne : typ A-IIIN (B500SP) wytrzymałość charakterystyczna = 500,00 MPa
- Dodatkowe zbrojenie: : typ A-III (RB400W) wytrzymałość charakterystyczna = 400,00 MPa

Obciążenia:

Obciążenia fundamentu:

Przypadek	Natura	Grupa	N (kN)	Fx (kN)	Fy (kN)	Mx (kN*m)	My (kN*m)	
KOMB1	obliczeniowe(ciążar własny)		----	144,93	2,00	1,01	-26,29	2,08
KOMB2	obliczeniowe(ciążar własny)		----	99,26	1,39	0,74	12,22	1,45
KOMB3	obliczeniowe(ciążar własny)		----	121,69	1,56	2,10	-53,10	1,50
KOMB4	obliczeniowe(ciążar własny)		----	111,28	1,52	0,54	-19,52	1,60
KOMB5	obliczeniowe(ciążar własny)		----	76,15	1,05	0,33	10,10	1,11
KOMB6	obliczeniowe(ciążar własny)		----	93,41	1,18	1,37	-40,15	1,16

Obciążenia naziomu:

Przypadek	Natura	Q1 (kN/m ²)

Lista kombinacji

1/	SGN : KOMB1 N=144,93 Mx=-26,29 My=2,08 Fx=2,00 Fy=1,01
2/	SGN : KOMB2 N=99,26 Mx=12,22 My=1,45 Fx=1,39 Fy=0,74
3/	SGN : KOMB3 N=121,69 Mx=-53,10 My=1,50 Fx=1,56 Fy=2,10
4/	SGU : KOMB4 N=111,28 Mx=-19,52 My=1,60 Fx=1,52 Fy=0,54
5/	SGU : KOMB5 N=76,15 Mx=10,10 My=1,11 Fx=1,05 Fy=0,33
6/	SGU : KOMB6 N=93,41 Mx=-40,15 My=1,16 Fx=1,18 Fy=1,37
7/*	SGN : KOMB1 N=144,93 Mx=-26,29 My=2,08 Fx=2,00 Fy=1,01
8/*	SGN : KOMB2 N=99,26 Mx=12,22 My=1,45 Fx=1,39 Fy=0,74
9/*	SGN : KOMB3 N=121,69 Mx=-53,10 My=1,50 Fx=1,56 Fy=2,10
10/*	SGU : KOMB4 N=111,28 Mx=-19,52 My=1,60 Fx=1,52 Fy=0,54
11/*	SGU : KOMB5 N=76,15 Mx=10,10 My=1,11 Fx=1,05 Fy=0,33
12/*	SGU : KOMB6 N=93,41 Mx=-40,15 My=1,16 Fx=1,18 Fy=1,37

Wymiarowanie geotechniczne

Założenia

- Współczynnik redukujący kohezję: 0,00
- Fundament gładki prefabrykowany 6.5.3(10)
- Poślizg z uwzględnieniem parcia gruntu: dla kierunków X i Y
- Podejście obliczeniowe: 2

$$A1 + M1 + R2$$

$$\gamma_{\phi'} = 1,00$$

$$\gamma_{c'} = 1,00$$

$$\gamma_{cu} = 1,00$$

$$\gamma_{qu} = 1,00$$

OBLICZENIA STATYCZNE

$$\gamma\gamma = 1,00$$

$$\gamma_{R,v} = 1,40$$

$$\gamma_{R,h} = 1,10$$

Grunt:

Poziom gruntu: $N_1 = 0,00$ (m)

Poziom trzonu słupa: $N_a = 0,00$ (m)

Minimalny poziom posadowienia: $N_f = -0,50$ (m)

Żwir gliniasty

- Poziom gruntu: 0.00 (m)
- Ciężar objętościowy: 2243.38 (kG/m³)
- Ciężar właściwy szkieletu: 2702.25 (kG/m³)
- Kąt tarcia wewnętrznego: 18.3 (Deg)
- Kohezja: 0.03 (MPa)

Stany graniczne

Obliczenia naprężeń

Rodzaj podłoża pod fundamentem: jednorodne

Kombinacja wymiarująca **SGN : KOMB3 N=121,69 Mx=-53,10**

My=1,50 Fx=1,56 Fy=2,10

Współczynniki obciążeniowe: **1.35** * ciężar fundamentu

1.35 * ciężar gruntu

Wyniki obliczeń: na poziomie posadowienia fundamentu

Ciężar fundamentu i nadległego gruntu: Gr = 99,50 (kN)

Obciążenie wymiarujące:

Nr = 221,19 (kN) Mx = -55,62 (kN*m) My = 3,38 (kN*m)

Metoda obliczeń naprężenia dopuszczalnego: Półempiryczna - limit

naprężeń

Mimośród działania obciążenia:

|eB| = 0,02 (m) |eL| = 0,25 (m)

Wymiary zastępcze fundamentu:

B' = B - 2|eB| = 1,37 (m)

L' = L - 2|eL| = 1,40 (m)

qu = 0.30 (MPa)

ple* = 0,27 (MPa)

De = Dmin - d = 1,20 (m)

kp = 1,00

q'o = 0,03 (MPa)

qu = kp * (ple*) + q'o = 0,30 (MPa)

Naprężenie w gruncie: qref = 0.15 (MPa)

Współczynnik bezpieczeństwa: qlim / qref = 1.386 > 1

Odrywanie

Odrywanie w SGN

Kombinacja wymiarująca

SGN : KOMB3 N=121,69 Mx=-53,10

My=1,50 Fx=1,56 Fy=2,10

Współczynniki obciążeniowe: **1.00** * ciężar fundamentu

1.00 * ciężar gruntu

Powierzchnia kontaktu:

s = 0,16

slim = 0,17

Przesunięcie

Kombinacja wymiarująca

SGN : KOMB2 N=99,26 Mx=12,22

My=1,45 Fx=1,39 Fy=0,74

Współczynniki obciążeniowe: **1.00** * ciężar fundamentu

1.00 * ciężar gruntu

OBLICZENIA STATYCZNE

Ciążar fundamentu i nadległego gruntu: $Gr = 73,70$ (kN)

Obciążenie wymiarujące:

$$Nr = 172,96 \text{ (kN)} \quad Mx = 11,33 \text{ (kN*m)} \quad My = 3,11 \text{ (kN*m)}$$

Wymiary zastępcze fundamentu: $A_ = 1,40$ (m) $B_ = 1,90$ (m)

Powierzchnia poślizgu: $2,66$ (m²)

Współczynnik tarcia fundament - grunt: $\tan(\delta_d) = 0,19$

Kohezja: $c_u = 0,03$ (MPa)

Uwzględnione parcie gruntu:

$$H_x = 1,39 \text{ (kN)} \quad H_y = 0,74 \text{ (kN)}$$

$$P_{px} = -12,62 \text{ (kN)} \quad P_{py} = -9,30 \text{ (kN)}$$

$$P_{ax} = 3,43 \text{ (kN)} \quad P_{ay} = 2,53 \text{ (kN)}$$

Wartość siły poślizgu $H_d = 0,00$ (kN)

Wartość siły zapobiegającej poślizgowi fundamentu:

$$\text{- na poziomie posadowienia: } R_d = 29,62 \text{ (kN)}$$

Stateczność na przesunięcie: ∞

Osiadanie średnie

Rodzaj podłoża pod fundamentem: jednorodne

Kombinacja wymiarująca **SGU : KOMB4 N=111,28 Mx=-19,52**

My=1,60 Fx=1,52 Fy=0,54

Współczynniki obciążeniowe: **1.00** * ciężar fundamentu

1.00 * ciężar gruntu

Ciążar fundamentu i nadległego gruntu: $Gr = 73,70$ (kN)

Średnie naprężenie od obciążenia wymiarującego: $q = 0,07$ (MPa)

Miękkość podłoża gruntowego aktywnie osiadającego: $z = 2,10$ (m)

Naprężenie na poziomie z:

$$\text{- dodatkowe: } \sigma_{zd} = 0,01 \text{ (MPa)}$$

$$\text{- wywołane ciężarem gruntu: } \sigma_{z\gamma} = 0,07 \text{ (MPa)}$$

Osiadanie:

$$\text{- pierwotne } s' = 0,1 \text{ (cm)}$$

$$\text{- wtórne } s'' = 0,0 \text{ (cm)}$$

$$\text{- CAŁKOWITE } S = 0,1 \text{ (cm)} < S_{adm} = 5,0 \text{ (cm)}$$

Współczynnik bezpieczeństwa: $42,81 > 1$

Różnica osiadań

Kombinacja wymiarująca **SGU : KOMB4 N=111,28 Mx=-19,52**

My=1,60 Fx=1,52 Fy=0,54

Współczynniki obciążeniowe: **1.00** * ciężar fundamentu

1.00 * ciężar gruntu

Różnica osiadań: $S = 0,0$ (cm) $< S_{adm} = 5,0$ (cm)

Współczynnik bezpieczeństwa: $151 > 1$

Obrót

Wokół osi OX

Kombinacja wymiarująca **SGN : KOMB3 N=121,69 Mx=-53,10**

My=1,50 Fx=1,56 Fy=2,10

Współczynniki obciążeniowe: **1.00** * ciężar fundamentu

1.00 * ciężar gruntu

Ciążar fundamentu i nadległego gruntu: $Gr = 73,70$ (kN)

Obciążenie wymiarujące:

$$Nr = 195,39 \text{ (kN)} \quad Mx = -55,62 \text{ (kN*m)} \quad My = 3,38 \text{ (kN*m)}$$

Moment stabilizujący: $M_{stab} = 185,62$ (kN*m)

Moment obracający: $M_{renv} = 55,62$ (kN*m)

Stateczność na obrót: $3,338 > 1$

Wokół osi OY

Kombinacja wymiarująca: **SGN : KOMB1 N=144,93 Mx=-26,29**

My=2,08 Fx=2,00 Fy=1,01

Współczynniki obciążeniowe: **1.00** * ciężar fundamentu

1.00 * ciężar gruntu

Ciążar fundamentu i nadległego gruntu: $Gr = 73,70$ (kN)

Obciążenie wymiarujące:

$$Nr = 218,63 \text{ (kN)} \quad Mx = -27,50 \text{ (kN*m)} \quad My = 4,48 \text{ (kN*m)}$$

OBLICZENIA STATYCZNE

Moment stabilizujący:	$M_{stab} = 153,04 \text{ (kN*m)}$
Moment obracający:	$M_{renv} = 4,48 \text{ (kN*m)}$
Stateczność na obrót:	$34,15 > 1$

Wymiarowanie żelbetowe

Założenia

- Środowisko : X0
- Klasa konstrukcji : S1

Analiza przebiecia i ścinania

Przebiecie

Kombinacja wymiarująca **SGN : KOMB3 N=121,69 Mx=-53,10 My=1,50**
Fx=1,56 Fy=2,10

Współczynniki obciążeniowe: **1.35** * ciężar fundamentu

1.35 * ciężar gruntu

Obciążenie wymiarujące:

Nr = 221,19 (kN) $M_x = -55,62 \text{ (kN*m)}$ $M_y = 3,38 \text{ (kN*m)}$

Długość obwodu krytycznego: 4,36 (m)

Siła przebijająca: 60,67 (kN)

Wysokość użyteczna przekroju $h_{eff} = 0,23 \text{ (m)}$

Stopień zbrojenia: $\rho = 0,13 \%$

Naprężenie ścinające: 0,13 (MPa)

Dopuszczalne naprężenie ścinające: 0,94 (MPa)

Współczynnik bezpieczeństwa: $7,356 > 1$

Zbrojenie teoretyczne

Stopa:

dolne:

SGN : KOMB1 N=144,93 $M_x=-26,29$ $M_y=2,08$ $F_x=2,00$ $F_y=1,01$

$M_y = 10,43 \text{ (kN*m)}$ $A_{sx} = 2,99 \text{ (cm}^2\text{/m)}$

SGN : KOMB3 N=121,69 $M_x=-53,10$ $M_y=1,50$ $F_x=1,56$ $F_y=2,10$

$M_x = 30,69 \text{ (kN*m)}$ $A_{sy} = 2,99 \text{ (cm}^2\text{/m)}$

$A_{s \text{ min}} = 2,99 \text{ (cm}^2\text{/m)}$

górne:

$A'_{sx} = 0,00 \text{ (cm}^2\text{/m)}$

SGN : KOMB3 N=121,69 $M_x=-53,10$ $M_y=1,50$ $F_x=1,56$ $F_y=2,10$

$M_x = -1,05 \text{ (kN*m)}$ $A'_{sy} = 2,99 \text{ (cm}^2\text{/m)}$

$A_{s \text{ min}} = 0,00 \text{ (cm}^2\text{/m)}$

Trzon słupa:

Zbrojenie podłużne $A = 12,80 \text{ (cm}^2)$ $A_{\text{min}} = 12,80 \text{ (cm}^2)$

$A = 2 * (A_{sx} + A_{sy})$

$A_{sx} = 0,74 \text{ (cm}^2)$ $A_{sy} = 5,66 \text{ (cm}^2)$

Zbrojenie rzeczywiste

Stopa:

Dolne:

Wzdłuż osi X:

12 A-IIIN (B500SP) 8 $l = 1,28 \text{ (m)}$ $e = 1*0,82 + 11*0,15$

Wzdłuż osi Y:

9 A-IIIN (B500SP) 8 $l = 1,91 \text{ (m)}$ $e = 1*0,60 + 8*0,15$

Trzon

Zbrojenie podłużne

Wzdłuż osi X:

5 A-IIIN (B500SP) 12 $l = 3,52 \text{ (m)}$ $e = 1*0,31 + 4*0,15$

Wzdłuż osi Y:

2 A-IIIN (B500SP) 12 $l = 3,57 \text{ (m)}$ $e = 1*0,31 + 1*0,61$

Zbrojenie poprzeczne

7 A-IIIN (B500SP) 8 $l = 2,82 \text{ (m)}$ $e = 1*0,11 + 4*0,20 + 2*0,09$

SZCZEGÓŁOWE OBLICZENIA W ARCHIWUM PRACOWNI

8. Załączniki

8.1. Ksero uprawnień



SLK/OKK/7131.7132/4816/13

Katowice, dnia 12 grudnia 2013 r.

DECYZJA

Na podstawie art. 12 ust. 2, 3, 4, art. 13, art. 14 ust. 1 pkt. 2 ustawy z dnia 7 lipca 1994 r. Prawo budowlane (Dz.U. z 2010 r. Nr 243, poz. 1623 z późn. zm.), § 15 i § 17 ust. 1 pkt. 1 i 2 rozporządzenia Ministra Transportu i Budownictwa z dnia 28 kwietnia 2006 r. w sprawie samodzielnych funkcji technicznych w budownictwie (Dz.U. z 2006 r. Nr 83, poz. 578 z późn. zm.) oraz art. 24 ust. 1 pkt 2 ustawy z dnia 15 grudnia 2000 r. o samorządach zawodowych architektów, inżynierów budownictwa oraz urbanistów (Dz.U. z 2001 r. Nr 5, poz. 42 z późn. zm.), po ustaleniu, że zostały spełnione warunki w zakresie przygotowania zawodowego oraz po złożeniu egzaminu na uprawnienia budowlane z wynikiem pozytywnym

Pan Mariusz Szwed
mgr inż. budownictwa
ur. dnia 02 listopada 1978 w Żywcu

otrzymuje

UPRAWNIENIA BUDOWLANE
numer ewidencyjny SLK/4816/PWOK/13
do projektowania i kierowania robotami budowlanymi
w specjalności konstrukcyjno - budowlanej bez ograniczeń

Zakres uprawnień:

- sporządzanie projektu architektoniczno – budowlanego w odniesieniu do konstrukcji obiektu,
- sporządzanie projektu zagospodarowania działki lub terenu, w zakresie specjalności konstrukcyjno – budowlanej, z wyłączeniem projektów zagospodarowania działki lub terenu obejmujących budynki,
- sprawdzanie projektów budowlanych i sprawowanie nadzoru autorskiego
- kierowanie robotami budowlanymi w odniesieniu do konstrukcji obiektu oraz architektury obiektu,
- kierowanie wytwarzaniem konstrukcyjnych elementów budowlanych oraz nadzór i kontrola techniczna wytwarzania tych elementów,
- wykonywanie nadzoru inwestorskiego,
- sprawowanie kontroli technicznej utrzymania obiektów budowlanych

UZASADNIENIE

W wyniku pozytywnego postępowania kwalifikacyjnego i pozytywnego wyniku egzaminu ze znajomości procesu budowlanego oraz praktycznego zastosowania wiedzy technicznej wydanie niniejszych uprawnień budowlanych jest uzasadnione.

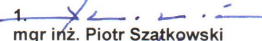
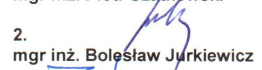

Od niniejszej decyzji służy stronom prawo odwołania do Krajowej Komisji Kwalifikacyjnej Polskiej Izby Inżynierów Budownictwa w Warszawie, za pośrednictwem Okręgowej Komisji Kwalifikacyjnej ŚOIIB w Katowicach w terminie 14 dni od dnia jej doręczenia.

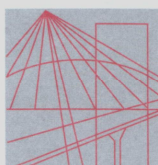
Otrzymują:

1. Pan Mariusz Szwed
Sienna 89
34-300 Żywiec
2. Okręgowa Rada Izby
Główny Inspektor
3. Nadzoru Budowlanego
4. a/a.



Skład orzekający OKK

1. 
mgr inż. Piotr Szatkowski
2. 
mgr inż. Bolesław Jurkiewicz
3. 
mgr inż. Zbigniew Dzierżewicz



Ś L Ą S K A
O K R Ę G O W A
I Z B A
I N Ż Y N I E R Ó W
B U D O W N I C T W A

SLK/OKK/7131.7132/2182/08

Katowice, dnia 30 maja 2008 r.

DECYZJA

Na podstawie art. 24 ust. 1 pkt 2 ustawy z dnia 15 grudnia 2000 r. o samorządach zawodowych architektów, inżynierów budownictwa oraz urbanistów (Dz.U. z 2001 r. Nr 5, poz. 42 z późn. zm.), art. 13 ust. 1 pkt 2 i ust. 2, art. 14 ust. 1 pkt 2 ustawy z dnia 7 lipca 1994 r. Prawo budowlane (Dz.U. z 2006 r. Nr 156, poz. 1118 z późn. zm.) oraz § 11 ust. 1 pkt 1 rozporządzenia Ministra Transportu i Budownictwa z dnia 28 kwietnia 2006 r. w sprawie samodzielnych funkcji technicznych w budownictwie (Dz.U. z 2006 r. Nr 83, poz. 578 z późn. zm.) w związku z art. 104 Kodeksu postępowania administracyjnego (Dz.U. z 2000 r. Nr 98, poz. 1071 z późn. zm.)

Okręgowa Komisja Kwalifikacyjna Śl.OIIB n a d a j e

Panu(i) Arkadiuszowi Krzesak

Inż. budownictwa

ur. dnia 07 października 1976 w Bielsku - Białej

UPRAWNIENIA BUDOWLANE numer ewidencyjny SLK/2182/PWOK/08

**do projektowania i kierowania robotami budowlanymi bez ograniczeń
w specjalności konstrukcyjno - budowlanej**

UZASADNIENIE

Okręgowa Komisja Kwalifikacyjna Śląskiej Okręgowej Izby Inżynierów Budownictwa w Katowicach na podstawie protokołów z postępowania kwalifikacyjnego oraz z przeprowadzonego egzaminu, stwierdziła, że Pan(i) **Arkadiusz Krzesak** posiada wymagane prawem: wykształcenie i praktykę zawodową oraz uzyskał(a) pozytywny wynik egzaminu - konieczne do uzyskania uprawnień budowlanych **do projektowania i kierowania robotami budowlanymi bez ograniczeń** w specjalności **konstrukcyjno - budowlanej**.

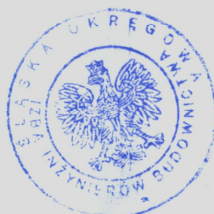
Szczegółowy zakres uprawnień jest określony na odwrocie niniejszej decyzji.

Pouczenie


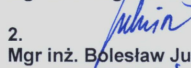

1. Zgodnie z art. 12 ust. 7 w/w ustawy Prawo budowlane – podstawę do wykonywania samodzielnych funkcji technicznych w budownictwie stanowi wpis do centralnego rejestru Głównego Inspektora Nadzoru Budowlanego oraz wpis na listę członków właściwej izby samorządu zawodowego.
2. Od niniejszej decyzji służy odwołanie do Krajowej Komisji Kwalifikacyjnej Polskiej Izby Inżynierów Budownictwa w Warszawie, za pośrednictwem Okręgowej Komisji Kwalifikacyjnej Śl.OIIB w Katowicach w terminie 14 dni od dnia jej doręczenia.

Otrzymują:

1. Pan(i) Arkadiusz Krzesak
Szewska 7
34-331 Świnna, Pewel Mała
2. Okręgowa Rada Izby
3. Główny Inspektor
Nadzoru Budowlanego
4. a/a.



Skład orzekający OKK

1. 
Mgr inż. Zbigniew Dzierżewicz
2. 
Mgr inż. Bolesław Jurkiewicz
3. 
Mgr inż. Tadeusz Lipiński

OBLICZENIA STATYCZNE

z a k r e s:

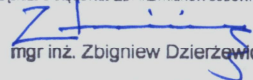
Na podstawie art. 12 ust. 1 pkt 1,2 i art. 13 ust. 3 i 4 Prawa budowlanego w związku z § 17 ust. 1 rozporządzenia Ministra Transportu i Budownictwa z dnia 28 kwietnia 2006 r. w sprawie samodzielnych funkcji technicznych w budownictwie **Pan(i) Arkadiusz Krzesak** jest uprawniony(a) w specjalności **konstrukcyjno - budowlanej** do:

- projektowania obiektu budowlanego w zakresie sporządzania projektu architektoniczno - budowlanego, w odniesieniu do konstrukcji obiektu,
- sprawdzania projektów budowlanych i sprawowania nadzoru autorskiego,
- kierowania robotami budowlanymi w odniesieniu do konstrukcji obiektu oraz architektury obiektu,
- kierowania wytwarzaniem konstrukcyjnych elementów budowlanych oraz nadzoru i kontroli technicznej wytwarzania tych elementów,
- wykonywania nadzoru inwestorskiego,
- sprawowania kontroli technicznej utrzymania obiektów budowlanych

bez ograniczeń

Zgodnie z § 15 rozporządzenia Ministra Transportu i Budownictwa z dnia 28 kwietnia 2006 r. w sprawie samodzielnych funkcji technicznych w budownictwie, - niniejsze uprawnienia uprawniają do sporządzania projektu zagospodarowania działki lub terenu w zakresie w/w specjalności.

PRZEWODNICZĄCY
OKRĘGOWEJ KOMISJI KWALIFIKACYJNEJ
ŚLĄSKIEJ OKRĘGOWEJ ZBY INŻYNIERÓW BUDOWNICTWA


mgr inż. Zbigniew Dzierżewicz

8.2. Zaświadczenie o przynależności do samorządu zawodowego



Zaświadczenie

o numerze weryfikacyjnym:

SLK-1G3-BVG-KA8 *

Pan Mariusz Szwed o numerze ewidencyjnym SLK/BO/8543/14
adres zamieszkania ul. Sienna 89, 34-300 Żywiec
jest członkiem Śląskiej Okręgowej Izby Inżynierów Budownictwa i posiada wymagane
ubezpieczenie od odpowiedzialności cywilnej.
Niniejsze zaświadczenie jest ważne do dnia 2019-01-31.

Zaświadczenie zostało wygenerowane elektronicznie i opatrzone bezpiecznym podpisem elektronicznym
weryfikowanym przy pomocy ważnego kwalifikowanego certyfikatu w dniu 2018-01-12 roku przez:

Franciszek Buszka, Przewodniczący Rady Śląskiej Okręgowej Izby Inżynierów Budownictwa.

(Zgodnie art. 5 ust 2 ustawy z dnia 18 września 2001 r. o podpisie elektronicznym (Dz. U. 2001 Nr 130 poz. 1450) dane w postaci elektronicznej opatrzone bezpiecznym podpisem elektronicznym weryfikowanym przy pomocy ważnego kwalifikowanego certyfikatu są równoważne pod względem skutków prawnych dokumentom opatrzonym podpisami własnoręcznymi.)

* Weryfikację poprawności danych w niniejszym zaświadczeniu można sprawdzić za pomocą numeru weryfikacyjnego zaświadczenia na stronie Polskiej Izby Inżynierów Budownictwa www.piib.org.pl lub kontaktując się z biurem właściwej Okręgowej Izby Inżynierów Budownictwa.



Zaświadczenie

o numerze weryfikacyjnym:

SLK-4YB-TXL-G5H *

Pan Arkadiusz Krzesak o numerze ewidencyjnym SLK/BO/5641/08

adres zamieszkania ul. P. Skargi 8, 34-300 Żywiec

jest członkiem Śląskiej Okręgowej Izby Inżynierów Budownictwa i posiada wymagane ubezpieczenie od odpowiedzialności cywilnej.

Niniejsze zaświadczenie jest ważne do dnia 2019-07-31.

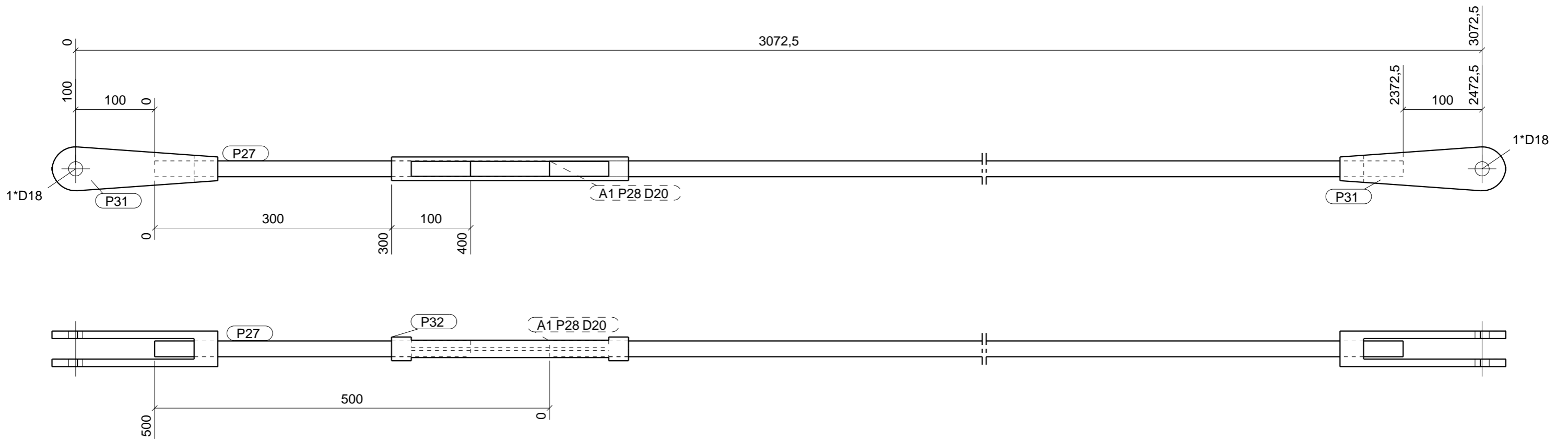
Zaświadczenie zostało wygenerowane elektronicznie i opatrzone bezpiecznym podpisem elektronicznym weryfikowanym przy pomocy ważnego kwalifikowanego certyfikatu w dniu 2018-07-02 roku przez:

Roman Karwowski, Przewodniczący Rady Śląskiej Okręgowej Izby Inżynierów Budownictwa.

(Zgodnie art. 5 ust 2 ustawy z dnia 18 września 2001 r. o podpisie elektronicznym (Dz. U. 2001 Nr 130 poz. 1450) dane w postaci elektronicznej opatrzone bezpiecznym podpisem elektronicznym weryfikowanym przy pomocy ważnego kwalifikowanego certyfikatu są równoważne pod względem skutków prawnych dokumentom opatrzonym podpisami własnoręcznymi.)

* Weryfikację poprawności danych w niniejszym zaświadczeniu można sprawdzić za pomocą numeru weryfikacyjnego zaświadczenia na stronie Polskiej Izby Inżynierów Budownictwa www.piib.org.pl lub kontaktując się z biurem właściwej Okręgowej Izby Inżynierów Budownictwa.

CZĘŚĆ RYSUNKOWA

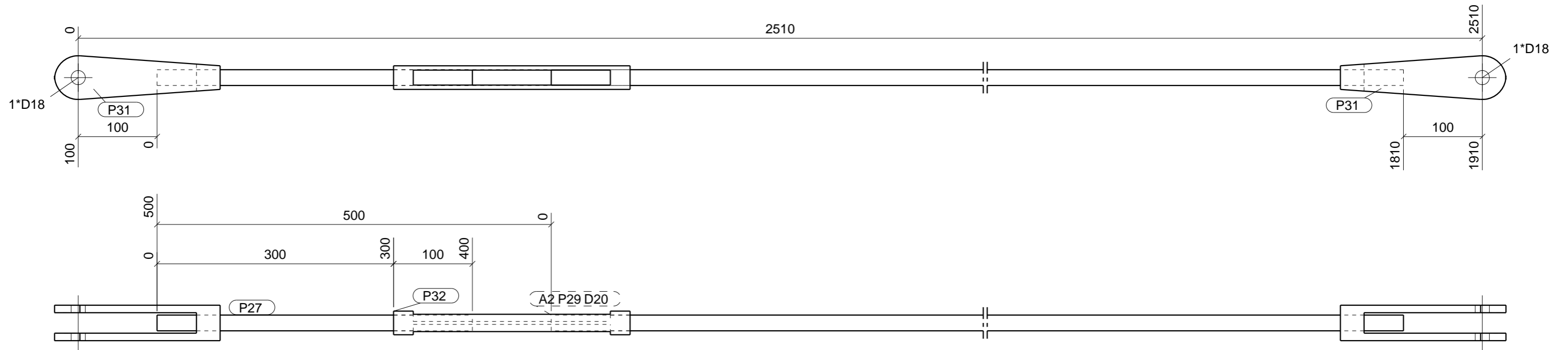


WYKAZ ELEMENTÓW ZESPOŁU

Zespół: **A1** Długość (mm): **3132**
 Koniec: **A1** Ilość: **2**

Element	Profil	Material	Ilość	Długość (mm)	Ciepota (kg)
P27	D20	S355J0	1	400	0.9
P28	D20	S355J0	1	2372	5.6
P31	BL45*56	S355J0	2	211	3.1
P32	PD30*5	S355J0	1	300	0.5
Ogółem na zespół					10.1

pracownia projektowa KBN PROJEKT		TEMAT OPRACOWANIA: PRZEBUDOWA I REMONT BUDYNKU GMINNEGO OSRODKA KULTURY W KOSZARAWIE	
LOKALIZACJA: 34-332 Koszarawa 133, gmina Koszarawa, powiat żywiecki działek ewidencyjny Koszarawa, działki nr 4854/2, 4869/5, 4874/5 - obręb ewid. Koszarawa, jednostka ewidencyjna Koszarawa			
INWESTOR: GMINNY OSRODEK KULTURY W KOSZARAWIE 34-332 KOSZARAWA 133			RYS. NR W2
STADIUM: PROJEKT WYKONAWCZY	BRANŻA: KONSTRUKCYJNA	SKALA: 1:5	
NAZWA RYSUNKU: A1 P28			DATA: VIII 2018 r.
PROJEKTANT: mgr inż. Mariusz Szwed upr. nr SLK/4816/PWOK/13	w specj. konstr.-budowlanej		PODPIS:
SPRAWDZAJĄCY: mgr inż. Arkadiusz Krzesak upr. nr SLK/2182/PWOK/08	w specj. konstr.-budowlanej		PODPIS:

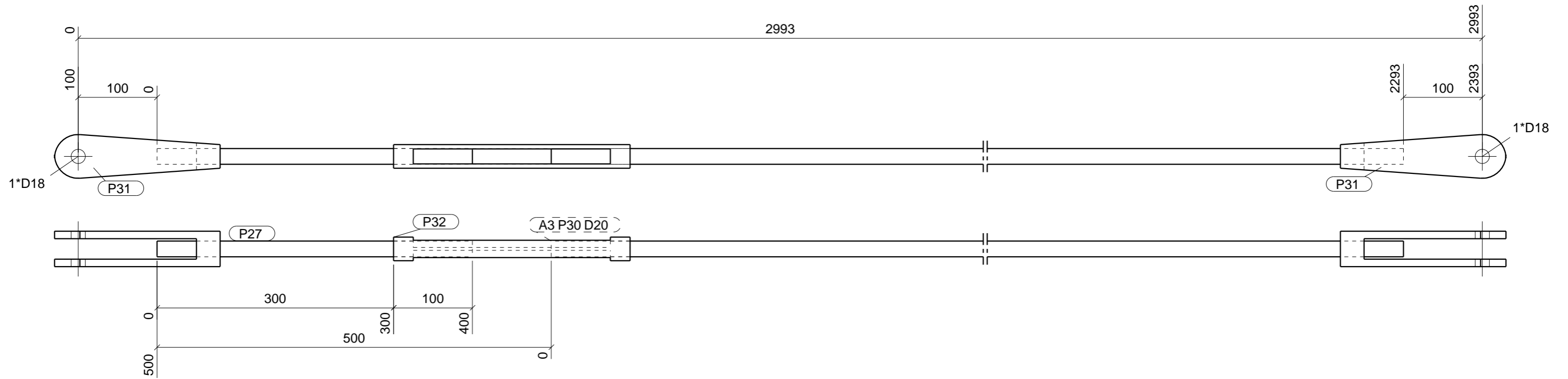


WYKAZ ELEMENTÓW ZESPOŁU

Zespół: **A2** Długość (mm): **2570**
 Koniec: **1**

Element	Profil	Material	Ilość	Długość (mm)	Ciezar (kg)
P27	D20	S355J0	1	400	0.9
P29	D20	S355J0	1	1810	4.3
P31	BL45*56	S355J0	2	211	3.1
P32	PD30*5	S355J0	1	300	0.5
Ogółem na zespół					8.7

pracownia projektowa KBN PROJEKT		TEMAT OPRACOWANIA: PRZEBUDOWA I REMONT BUDYNKU GMINNEGO OSRODKA KULTURY W KOSZARAWIE	
LOKALIZACJA: 34-332 Koszarawa 133, gmina Koszarawa, powiat żywiecki działeb ewidencyjny Koszarawa, działki nr 4854/2, 4869/5, 4874/5 - obreb ewid. Koszarawa, jednostka ewidencyjna Koszarawa			
INWESTOR: GMINNY OSRODEK KULTURY W KOSZARAWIE 34-332 KOSZARAWA 133			RYS. NR W3
STADIUM: PROJEKT WYKONAWCZY	BRANZA: KONSTRUKCYJNA	SKALA: 1:5	
NAZWA RYSUNKU: A2 P29			DATA: VIII 2018 r.
PROJEKTANT: mgr inż. Mariusz Szwed upr. nr SLK/4816/PWOK/13	w specj. konstr.-budowlanej		PODPIS:
SPRAWDZAJĄCY: mgr inż. Arkadiusz Krzesak upr. nr SLK/2182/PWOK/08	w specj. konstr.-budowlanej		PODPIS:

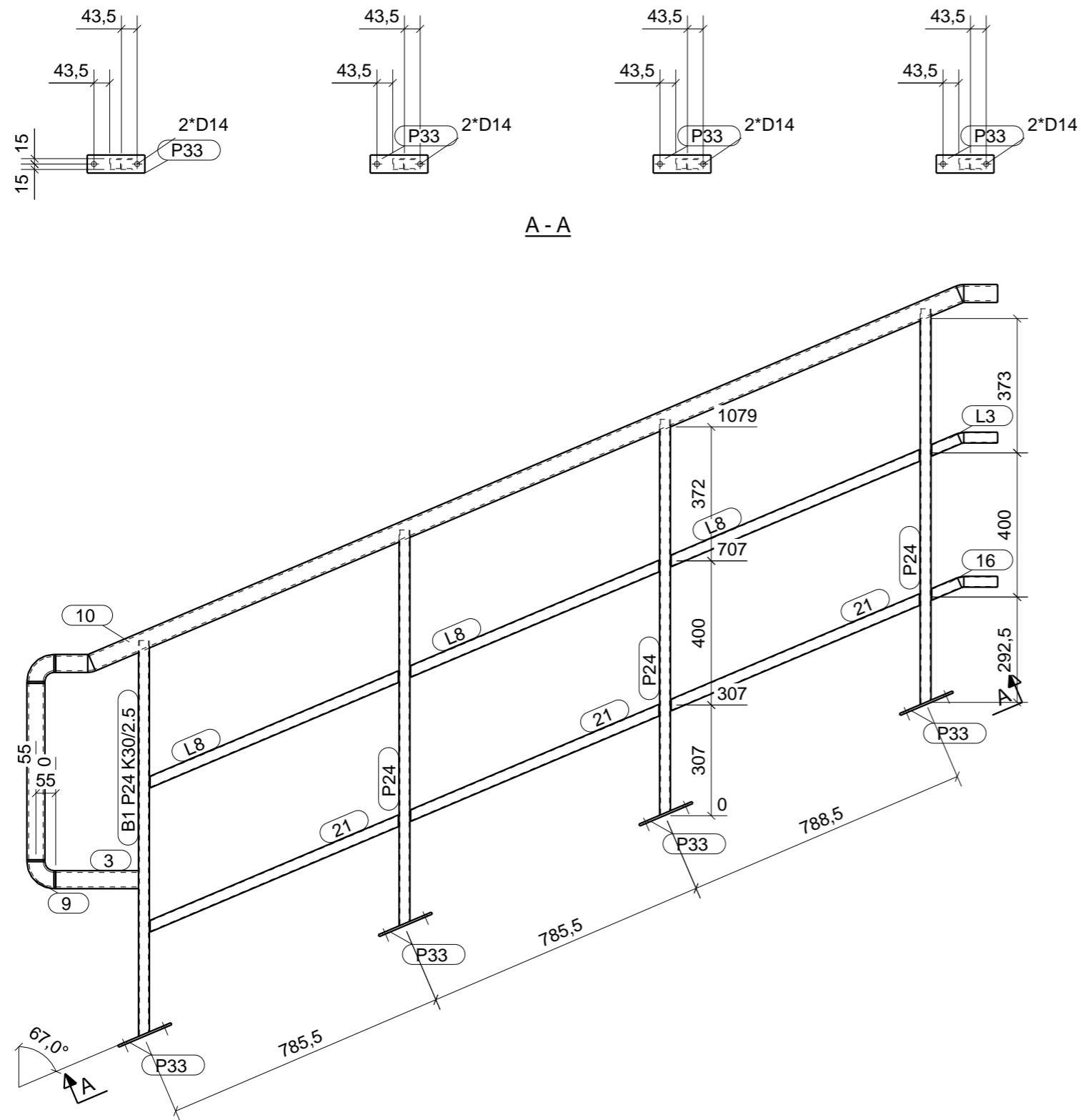


WYKAZ ELEMENTÓW ZESPOŁU

Zespół: **A3** Długość (mm): **3053**
 Koniec: Ilość: **1**

Element	Profil	Material	Ilość	Długość (mm)	Ciezar (kg)
P27	D20	S355J0	1	400	0.9
P30	D20	S355J0	1	2293	5.4
P31	BL45*56	S355J0	2	211	3.1
P32	PD30*5	S355J0	1	300	0.5
Ogółem na zespół					9.9

pracownia projektowa KBN PROJEKT		TEMAT OPRACOWANIA: PRZEBUDOWA I REMONT BUDYNKU GMINNEGO OSRODKA KULTURY W KOSZARAWIE	
LOKALIZACJA: 34-332 Koszarawa 133, gmina Koszarawa, powiat żywiecki działeb ewidencyjny Koszarawa, działki nr 4854/2, 4869/5, 4874/5 - obreb ewid. Koszarawa, jednostka ewidencyjna Koszarawa			
INWESTOR: GMINNY OSRODEK KULTURY W KOSZARAWIE 34-332 KOSZARAWA 133			RYS. NR W4
STADIUM: PROJEKT WYKONAWCZY	BRANZA: KONSTRUKCYJNA	SKALA: 1:5	
NAZWA RYSUNKU: A3 P30		DATA: VIII 2018 r.	
PROJEKTANT:	mgr inż. Mariusz Szwed upr. nr SLK/4816/PWOK/13	w specj. konstr.-budowlanej	PODPIS:
SPRAWDZAJACY:	mgr inż. Arkadiusz Krzesak upr. nr SLK/2182/PWOK/08	w specj. konstr.-budowlanej	PODPIS:

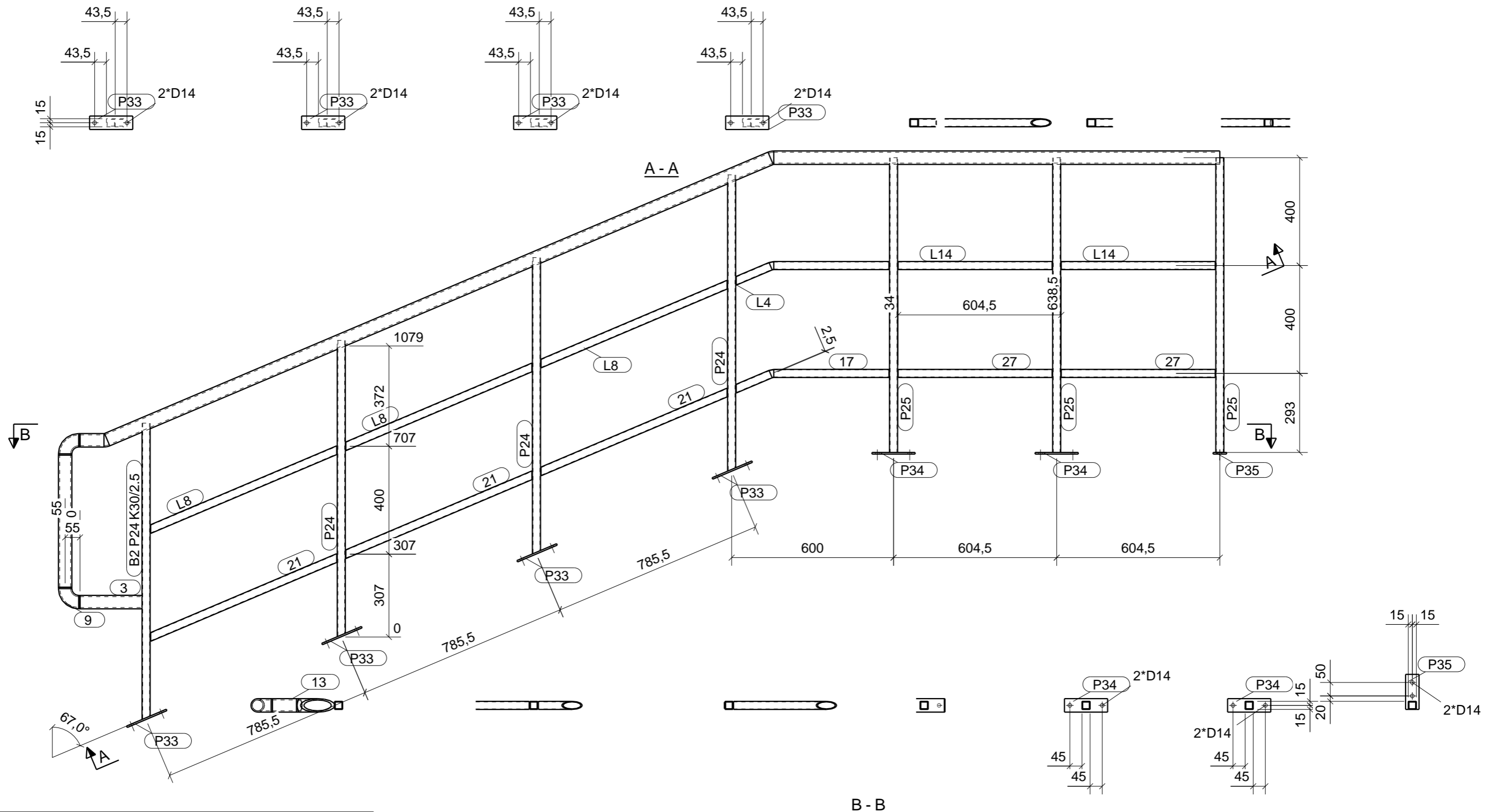


WYKAZ ELEMENTÓW ZESPOŁU

Zespół: **B1** Długość (mm): **2117**
 Koniec: Ilość: **1**

Element	Profil	Material	Ilość	Długość (mm)	Ciepota (kg)
2	PD50*5	S235JR	1	490	2.6
3	PD50*5	S235JR	1	230	1.2
9	PD50*5	S235JR	2	89	0.9
10	PD50*5	S235JR	1	2823	15.3
16	TUBE30/2	S235JR	1	196	0.3
21	TUBE30/2	S235JR	3	762	3.3
L8	TUBE30/2	S235JR	1	196	0.3
L8	TUBE30/2	S235JR	3	762	3.3
P24	K30/2.5	S235JR	4	1099	9.3
P33	BL6*50	S355J0	4	160	1.5
Ogółem na zespół					38.0

pracownia projektowa KBN PROJEKT		TEMAT OPRACOWANIA: PRZEBUDOWA I REMONT BUDYNKU GMINNEGO OSRODKA KULTURY W KOSZARAWIE	
LOKALIZACJA: 34-332 Koszarawa 133, gmina Koszarawa, powiat żywiecki działeb ewidencyjny Koszarawa, działki nr 4854/2, 4869/5, 4874/5 - obreb ewid. Koszarawa, jednostka ewidencyjna Koszarawa			
INWESTOR: GMINNY OSRODEK KULTURY W KOSZARAWIE 34-332 KOSZARAWA 133			RYS. NR W5
STADIUM: PROJEKT WYKONAWCZY	BRANZA: KONSTRUKCYJNA	SKALA: 1:15	
NAZWA RYSUNKU: B1 P24			DATA: VIII 2018 r.
PROJEKTANT: mgr inż. Mariusz Szwed upr. nr SLK/4816/PWOK/13	w specj. konstr.-budowlanej		PODPIS:
SPRAWDZAJĄCY: mgr inż. Arkadiusz Krzesak upr. nr SLK/2182/PWOK/08	w specj. konstr.-budowlanej		PODPIS:

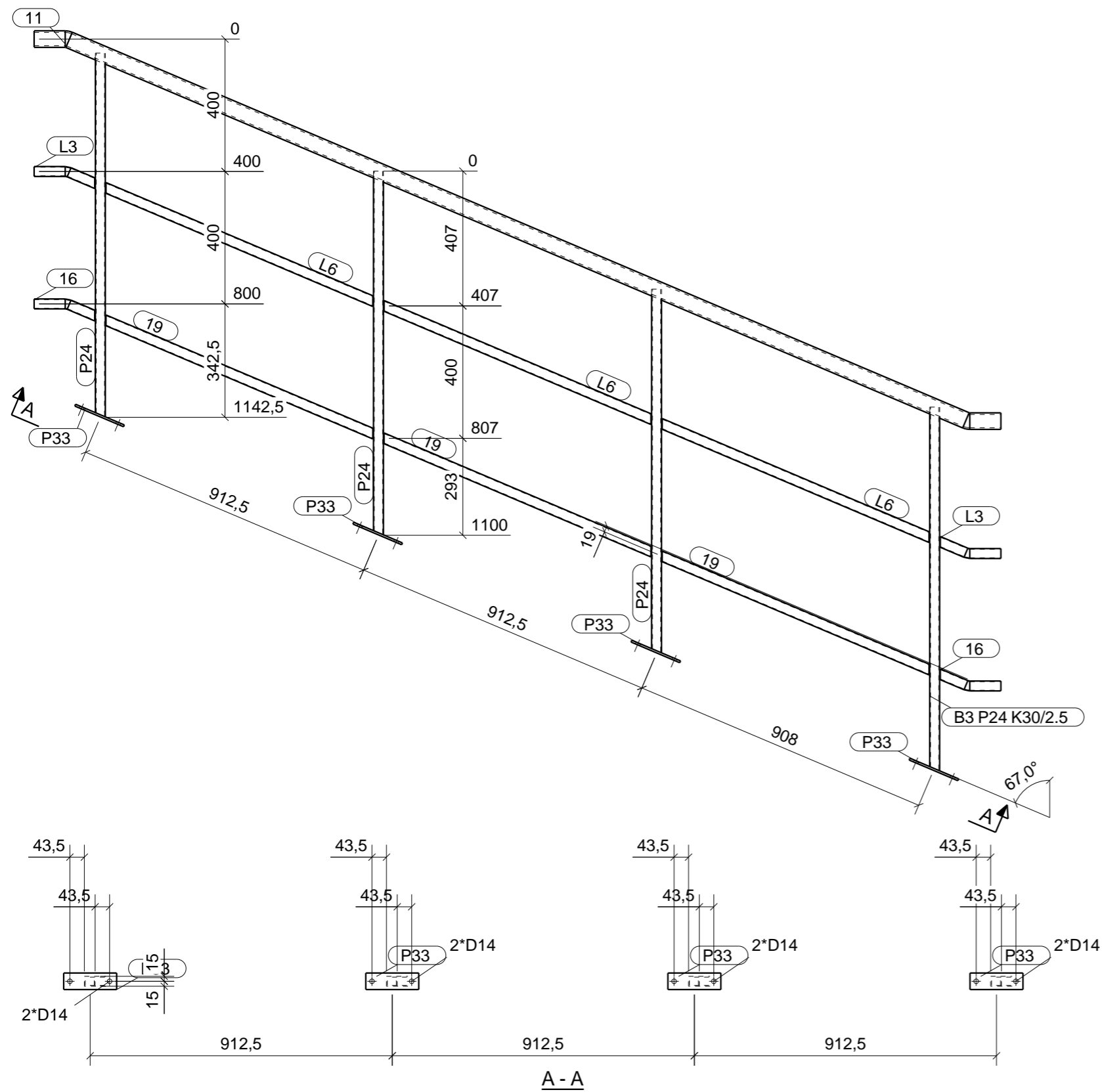


WYKAZ ELEMENTÓW ZESPOŁU

Zespół: **B2** Długość (mm): **2138**
 Koniec: Ilość: **1**

Element	Profil	Material	Ilość	Długość (mm)	Ciepota (kg)
2	PD50*5	S235JR	1	490	2.6
3	PD50*5	S235JR	1	230	1.2
9	PD50*5	S235JR	2	89	0.9
13	PD50*5	S235JR	1	4437	24.0
17	TUBE30/2	S235JR	1	584	0.8
21	TUBE30/2	S235JR	3	762	3.3
27	TUBE30/2	S235JR	2	571	1.7
L4	TUBE30/2	S235JR	1	584	0.8
L8	TUBE30/2	S235JR	3	762	3.3
L14	TUBE30/2	S235JR	2	571	1.7
P24	K30/2.5	S235JR	4	1099	9.3
P25	K30/2.5	S235JR	3	1093	7.0
P33	BL6*50	S355J0	4	160	1.5
P34	BL6*50	S355J0	2	160	0.8
P35	BL6*50	S355J0	1	130	0.3
Ogółem na zespół					59.1

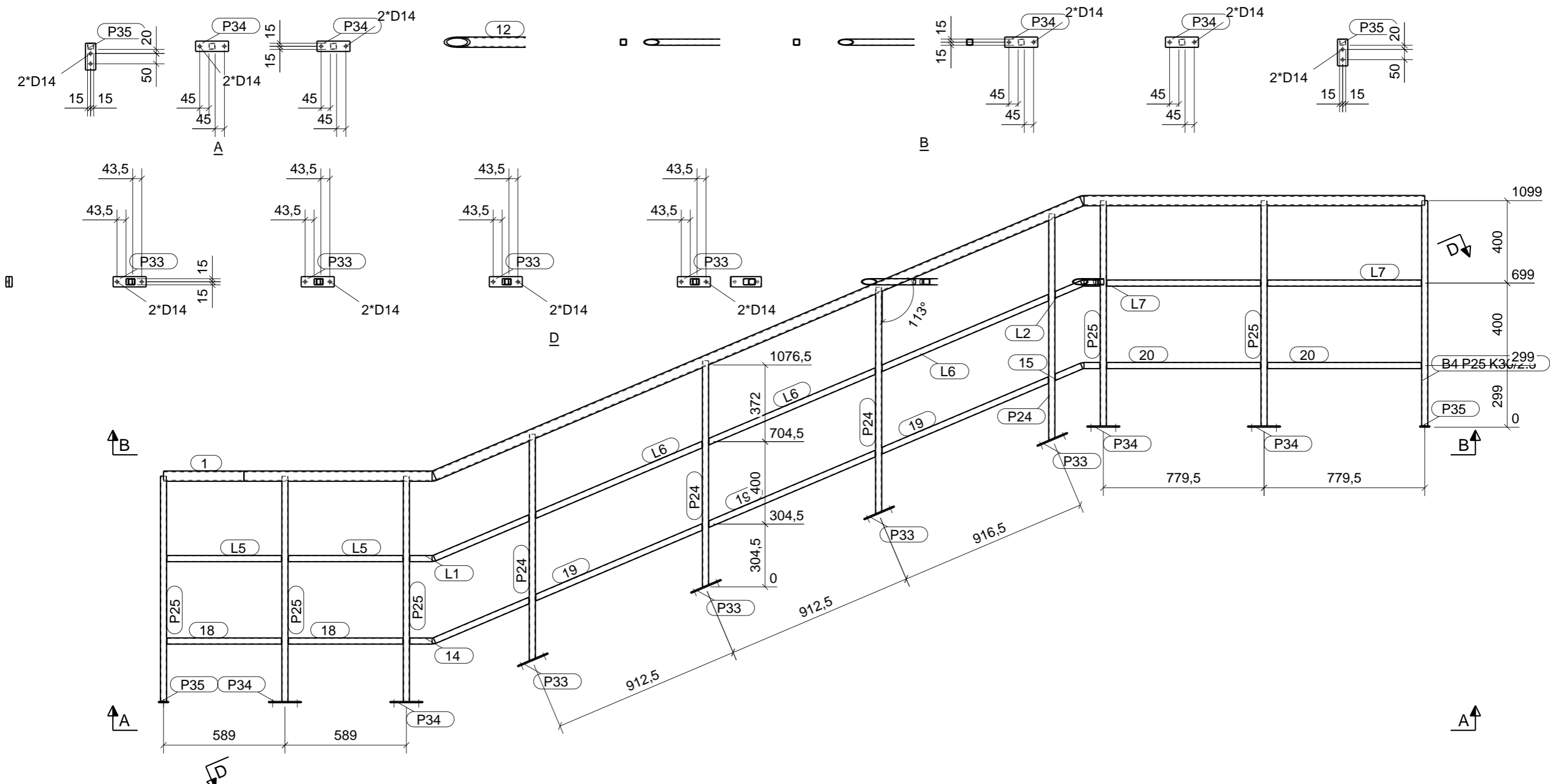
pracownia projektowa KBN PROJEKT		TEMAT OPRACOWANIA: PRZEBUDOWA I REMONT BUDYNKU GMINNEGO OSRODKA KULTURY W KOSZARAWIE	
LOKALIZACJA: 34-332 Koszarawa 133, gmina Koszarawa, powiat żywiecki działek ewidencyjny Koszarawa, działki nr 4854/2, 4869/5, 4874/5 - obreń ewid. Koszarawa, jednostka ewidencyjna Koszarawa			
INWESTOR: GMINNY OSRODEK KULTURY W KOSZARAWIE 34-332 KOSZARAWA 133			RYS. NR W6
STADIUM: PROJEKT WYKONAWCZY	BRANŻA: KONSTRUKCYJNA	SKALA: 1:15	
NAZWA RYSUNKU: B2 P24			DATA: VIII 2018 r.
PROJEKTANT: mgr inż. Mariusz Szwed upr. nr SLK/4816/PWOK/13	w specj. konstr.-budowlanej		PODPIS:
SPRAWDZAJĄCY: mgr inż. Arkadiusz Krzesak upr. nr SLK/2182/PWOK/08	w specj. konstr.-budowlanej		PODPIS:



WYKAZ ELEMENTÓW ZESPOŁU

Zespół: B3		Długość (mm): 2265			
Koniec:		Ilość: 3			
Element	Profil	Material	Ilość	Długość (mm)	Ciepota (kg)
11	PD50*5	S235JR	1	3154	17.1
16	TUBE30/2	S235JR	2	196	0.5
19	TUBE30/2	S235JR	3	888	3.8
L3	TUBE30/2	S235JR	2	196	0.5
L6	TUBE30/2	S235JR	3	888	3.8
P24	K30/2.5	S235JR	4	1099	9.3
P33	BL6*50	S355J0	4	160	1.5
Ogółem na zespół					36.5

pracownia projektowa KBN PROJEKT		TEMAT OPRACOWANIA: PRZEBUDOWA I REMONT BUDYNKU GMINNEGO OSRODKA KULTURY W KOSZARAWIE	
LOKALIZACJA: 34-332 Koszarawa 133, gmina Koszarawa, powiat żywiecki działeb ewidencyjny Koszarawa, działki nr 4854/2, 4869/5, 4874/5 - obreb ewid. Koszarawa, jednostka ewidencyjna Koszarawa			
INWESTOR: GMINNY OSRODEK KULTURY W KOSZARAWIE 34-332 KOSZARAWA 133		RYS. NR W7	
STADIUM: PROJEKT WYKONAWCZY	BRANZA: KONSTRUKCYJNA	SKALA: 1:15	
NAZWA RYSUNKU: B3 P24		DATA: VIII 2018 r.	
PROJEKTANT: mgr inż. Mariusz Szwed upr. nr SLK/4816/PWOK/13	w specj. konstr.-budowlanej		PODPIS:
SPRAWDZAJĄCY: mgr inż. Arkadiusz Krzesak upr. nr SLK/2182/PWOK/08	w specj. konstr.-budowlanej		PODPIS:

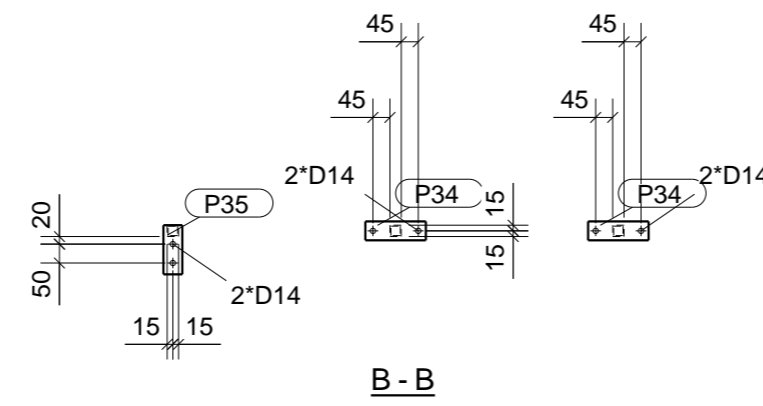
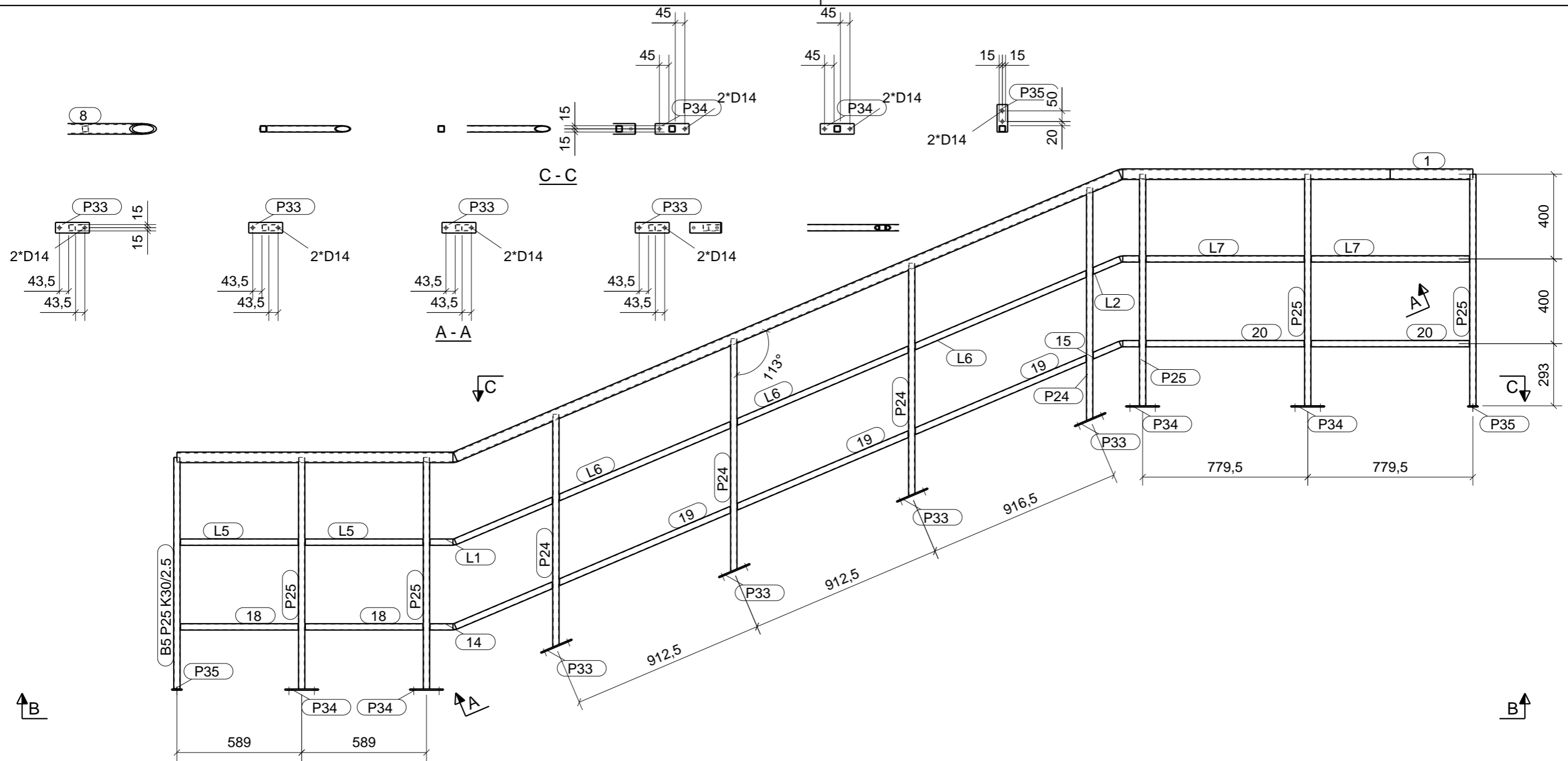


WYKAZ ELEMENTÓW ZESPOŁU

Zespół: B4 Długość (mm): 2460
 Koniec: Ilość: 1

Element	Profil	Material	Ilość	Długość (mm)	Ciepota (kg)
1	PD50*5	S235JR	1	390	2.1
12	PD50*5	S235JR	1	6000	32.4
14	TUBE30/2	S235JR	1	623	0.9
15	TUBE30/2	S235JR	1	234	0.3
18	TUBE30/2	S235JR	2	555	1.6
19	TUBE30/2	S235JR	3	888	3.8
20	TUBE30/2	S235JR	2	746	2.2
L1	TUBE30/2	S235JR	1	623	0.9
L2	TUBE30/2	S235JR	1	234	0.3
L5	TUBE30/2	S235JR	2	555	1.6
L6	TUBE30/2	S235JR	3	888	3.8
L7	TUBE30/2	S235JR	2	746	2.2
P24	K30/2.5	S235JR	4	1099	9.3
P25	K30/2.5	S235JR	6	1093	14.0
P33	BL6*50	S355J0	4	160	1.5
P34	BL6*50	S355J0	4	160	1.5
P35	BL6*50	S355J0	2	130	0.6
Ogółem na zespół					78.9

pracownia projektowa KBN PROJEKT		TEMAT OPRACOWANIA: PRZEBUDOWA I REMONT BUDYNKU GMINNEGO OSRODKA KULTURY W KOSZARAWIE	
LOKALIZACJA: 34-332 Koszarawa 133, gmina Koszarawa, powiat żywiecki działek ewidencyjny Koszarawa, działki nr 4854/2, 4869/5, 4874/5 - obreb ewid. Koszarawa, jednostka ewidencyjna Koszarawa			
INWESTOR: GMINNY OSRODEK KULTURY W KOSZARAWIE 34-332 KOSZARAWA 133			RYS. NR W8
STADIUM: PROJEKT WYKONAWCZY	BRANŻA: KONSTRUKCYJNA	SKALA: 1:20	
NAZWA RYSUNKU: B4 P25			DATA: VIII 2018 r.
PROJEKTANT: mgr inż. Mariusz Szwed upr. nr SLK/4816/PWOK/13	w specj. konstr.-budowlanej		PODPIS:
SPRAWDZAJĄCY: mgr inż. Arkadiusz Krzesak upr. nr SLK/2182/PWOK/08	w specj. konstr.-budowlanej		PODPIS:

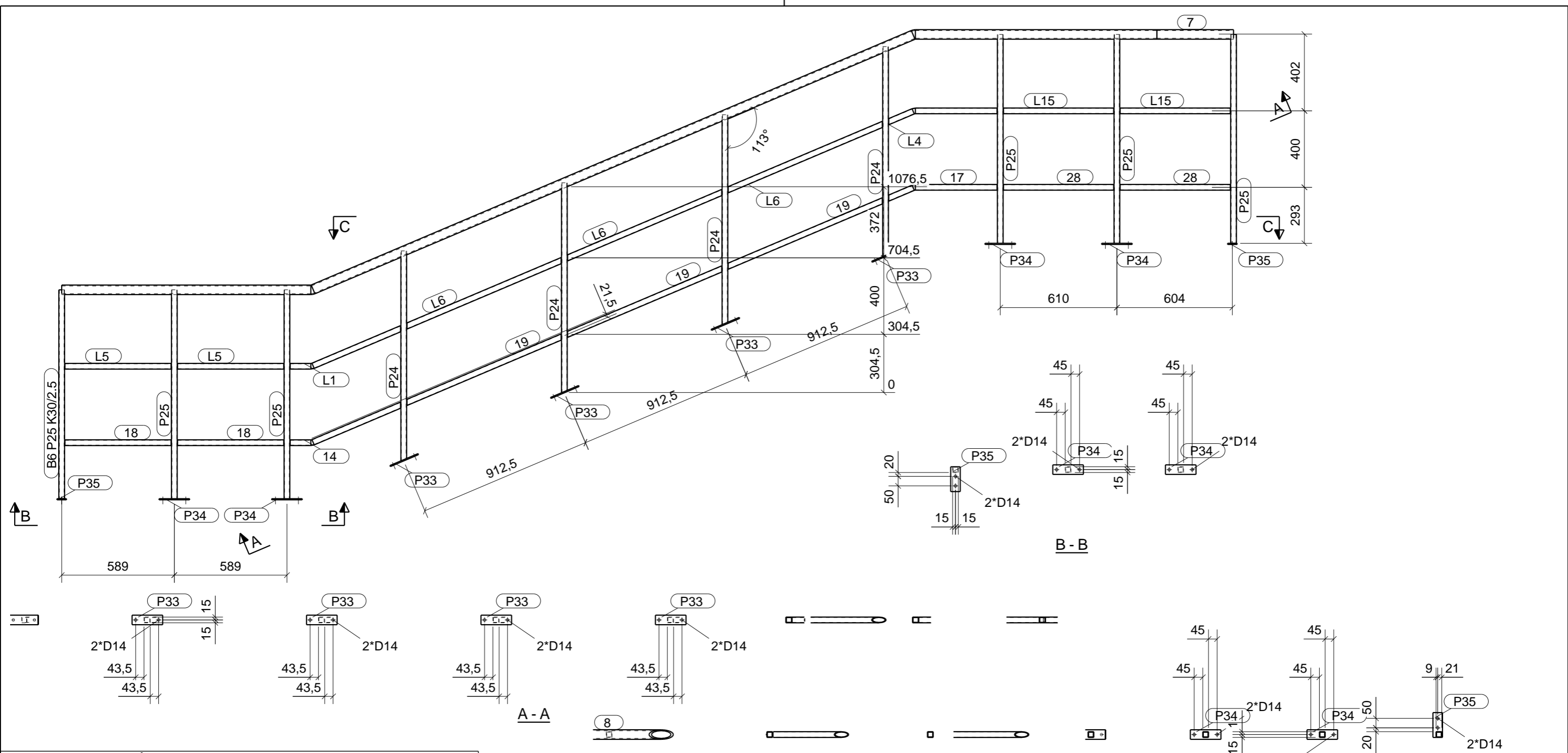


WYKAZ ELEMENTÓW ZESPOŁU

Zespół: **B5** Długość (mm): 2461
 Koniec: Ilość: **1**

Element	Profil	Material	Ilość	Długość (mm)	Ciepota (kg)
1	PD50*5	S235JR	1	390	2.1
8	PD50*5	S235JR	1	6000	32.4
14	TUBE30/2	S235JR	1	623	0.9
15	TUBE30/2	S235JR	1	234	0.3
18	TUBE30/2	S235JR	2	555	1.6
19	TUBE30/2	S235JR	3	888	3.8
20	TUBE30/2	S235JR	2	746	2.2
L1	TUBE30/2	S235JR	1	623	0.9
L2	TUBE30/2	S235JR	1	234	0.3
L5	TUBE30/2	S235JR	2	555	1.6
L6	TUBE30/2	S235JR	3	888	3.8
L7	TUBE30/2	S235JR	2	746	2.2
P24	K30/2.5	S235JR	4	1099	9.3
P25	K30/2.5	S235JR	6	1093	14.0
P33	BL6*50	S355J0	4	160	1.5
P34	BL6*50	S355J0	4	160	1.5
P35	BL6*50	S355J0	2	130	0.6
Ogółem na zespół					78.9

pracownia projektowa KBN PROJEKT		TEMAT OPRACOWANIA: PRZEBUDOWA I REMONT BUDYNKU GMINNEGO OSRODKA KULTURY W KOSZARAWIE	
LOKALIZACJA: 34-332 Koszarawa 133, gmina Koszarawa, powiat żywiecki działek ewidencyjny Koszarawa, działki nr 4854/2, 4869/5, 4874/5 - obręb ewid. Koszarawa, jednostka ewidencyjna Koszarawa			
INWESTOR: GMINNY OSRODEK KULTURY W KOSZARAWIE 34-332 KOSZARAWA 133		RYS. NR W9	
STADIUM: PROJEKT WYKONAWCZY	BRANŻA: KONSTRUKCYJNA	SKALA: 1:20	
NAZWA RYSUNKU: B5 P25		DATA: VIII 2018 r.	
PROJEKTANT: mgr inż. Mariusz Szwed upr. nr SLK/4816/PWOK/13	w specj. konstr.-budowlanej	PODPIS:	
SPRAWDZAJĄCY: mgr inż. Arkadiusz Krzesak upr. nr SLK/2182/PWOK/08	w specj. konstr.-budowlanej	PODPIS:	

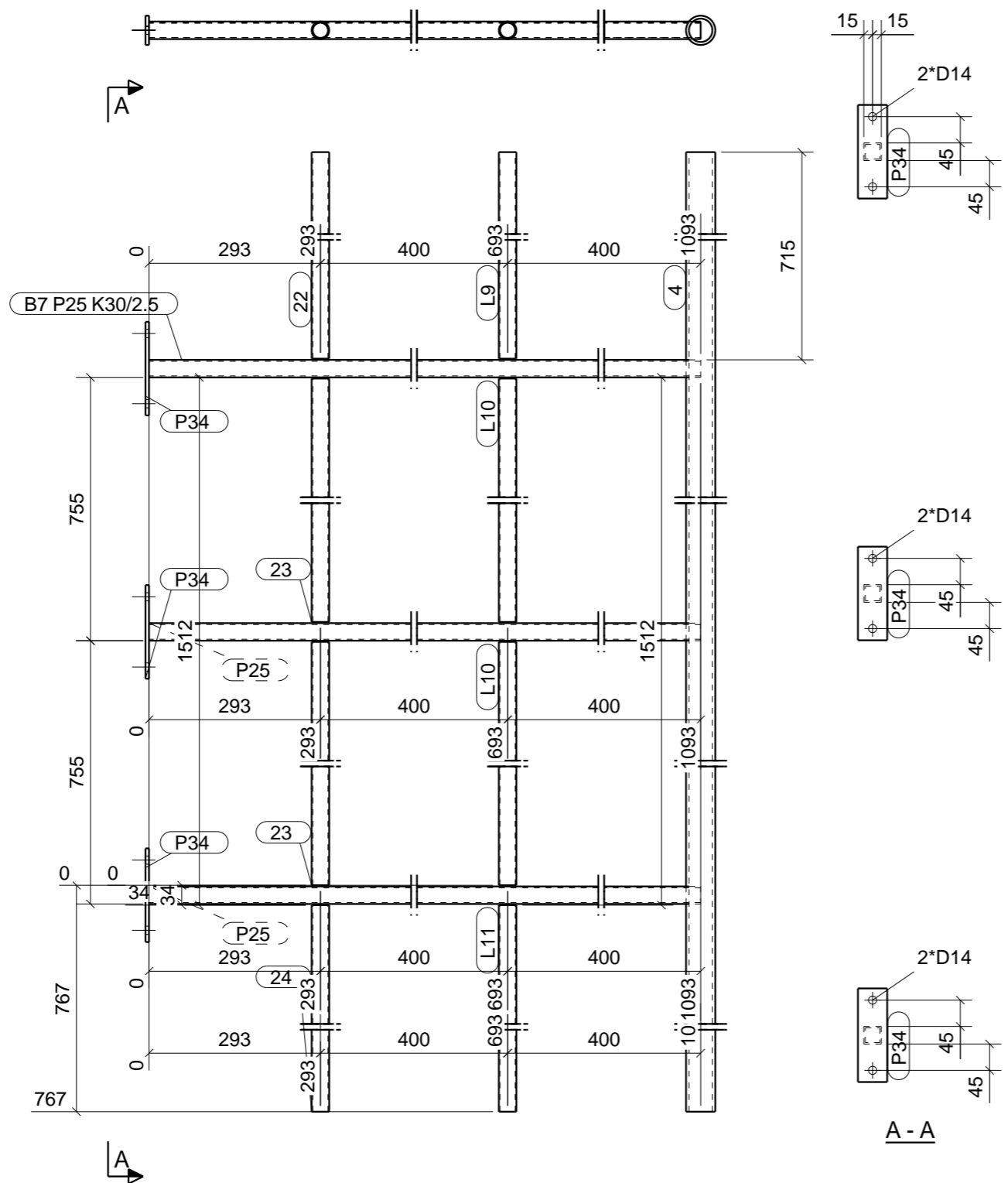


WYKAZ ELEMENTÓW ZESPOŁU

Zespół: **B6** Długość (mm): 2460
 Koniec: Ilość: **1**

Element	Profil	Material	Ilość	Długość (mm)	Ciepota (kg)
7	PD50*5	S235JR	1	401	2.2
8	PD50*5	S235JR	1	6000	32.4
14	TUBE30/2	S235JR	1	623	0.9
17	TUBE30/2	S235JR	1	584	0.8
18	TUBE30/2	S235JR	2	555	1.6
19	TUBE30/2	S235JR	3	888	3.8
28	TUBE30/2	S235JR	2	576	1.7
L1	TUBE30/2	S235JR	1	623	0.9
L4	TUBE30/2	S235JR	1	584	0.8
L5	TUBE30/2	S235JR	2	555	1.6
L6	TUBE30/2	S235JR	3	888	3.8
L15	TUBE30/2	S235JR	2	576	1.7
P24	K30/2.5	S235JR	4	1099	9.3
P25	K30/2.5	S235JR	6	1093	14.0
P33	BL6*50	S355J0	4	160	1.5
P34	BL6*50	S355J0	4	160	1.5
P35	BL6*50	S355J0	2	130	0.6
Ogółem na zespół					79.0

pracownia projektowa KBN PROJEKT		TEMAT OPRACOWANIA: PRZEBUDOWA I REMONT BUDYNKU GMINNEGO OSRODKA KULTURY W KOSZARAWIE	
LOKALIZACJA: 34-332 Koszarawa 133, gmina Koszarawa, powiat żywiecki działka ewidencyjna Koszarawa, działki nr 4854/2, 4869/5, 4874/5 - obręb ewid. Koszarawa, jednostka ewidencyjna Koszarawa			
INWESTOR: GMINNY OSRODEK KULTURY W KOSZARAWIE 34-332 KOSZARAWA 133			RYS. NR W10
STADIUM: PROJEKT WYKONAWCZY	BRANŻA: KONSTRUKCYJNA	SKALA: 1:20	
NAZWA RYSUNKU: B6 P25			DATA: VIII 2018 r.
PROJEKTANT: mgr inż. Mariusz Szwed upr. nr SLK/4816/PWOK/13	w specj. konstr.-budowlanej		PODPIS:
SPRAWDZAJĄCY: mgr inż. Arkadiusz Krzesak upr. nr SLK/2182/PWOK/08	w specj. konstr.-budowlanej		PODPIS:

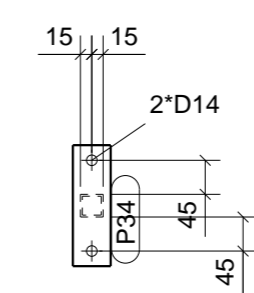
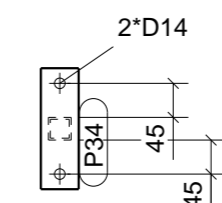
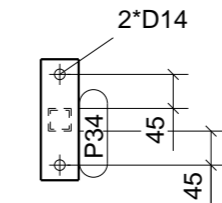
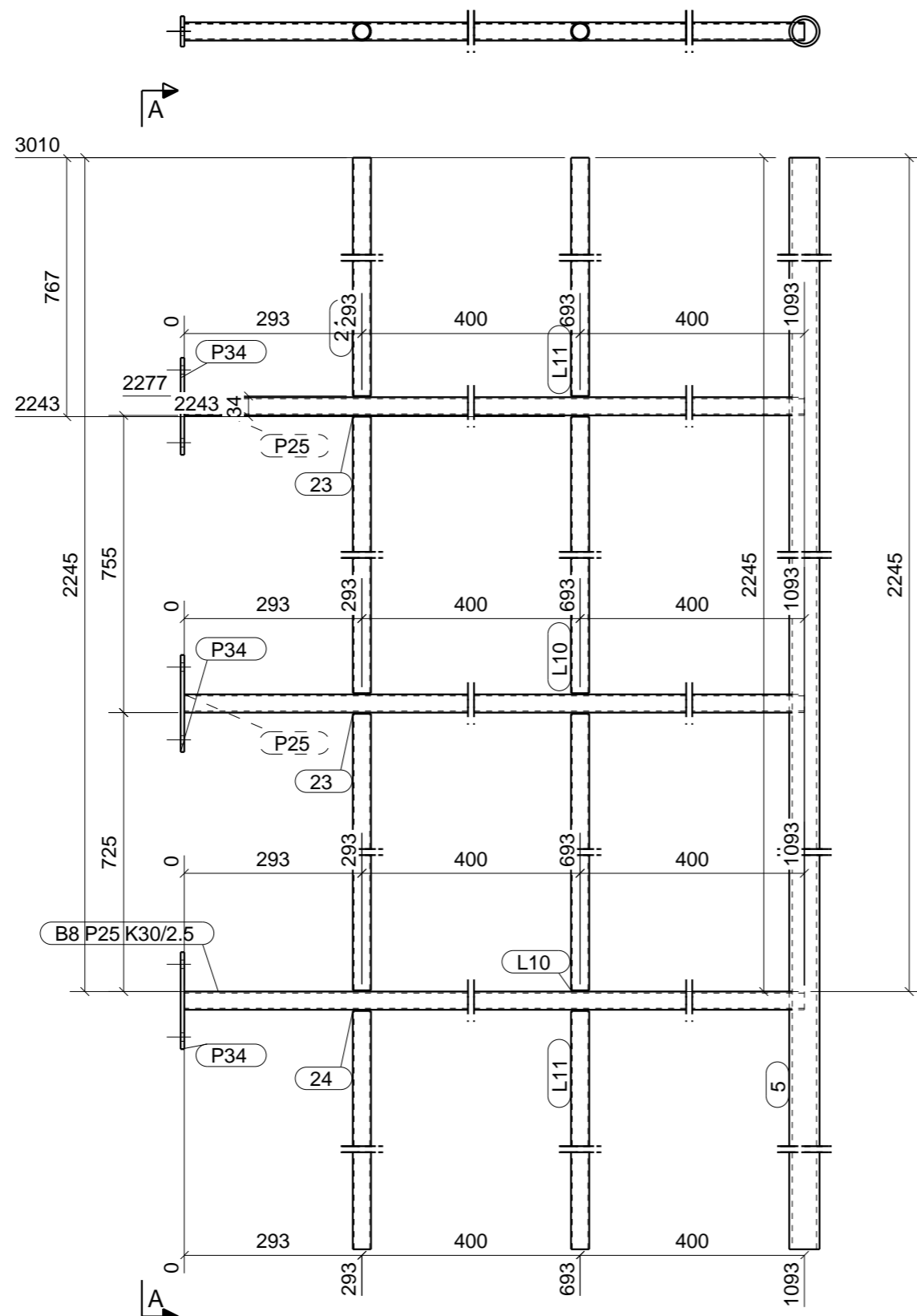


WYKAZ ELEMENTÓW ZESPOŁU

Zespół: **B7** Długość (mm): 1124
 Koniec: **1** Ilość: **1**

Element	Profil	Material	Ilość	Długość (mm)	Ciezar (kg)
4	PD50*5	S235JR	1	2990	16.2
22	TUBE30/2	S235JR	1	713	1.0
23	TUBE30/2	S235JR	2	721	2.1
24	TUBE30/2	S235JR	1	733	1.0
L9	TUBE30/2	S235JR	1	713	1.0
L10	TUBE30/2	S235JR	2	721	2.1
L11	TUBE30/2	S235JR	1	733	1.0
P25	K30/2.5	S235JR	3	1093	7.0
P34	BL6*50	S355J0	3	160	1.1
Ogółem na zespół					32.5

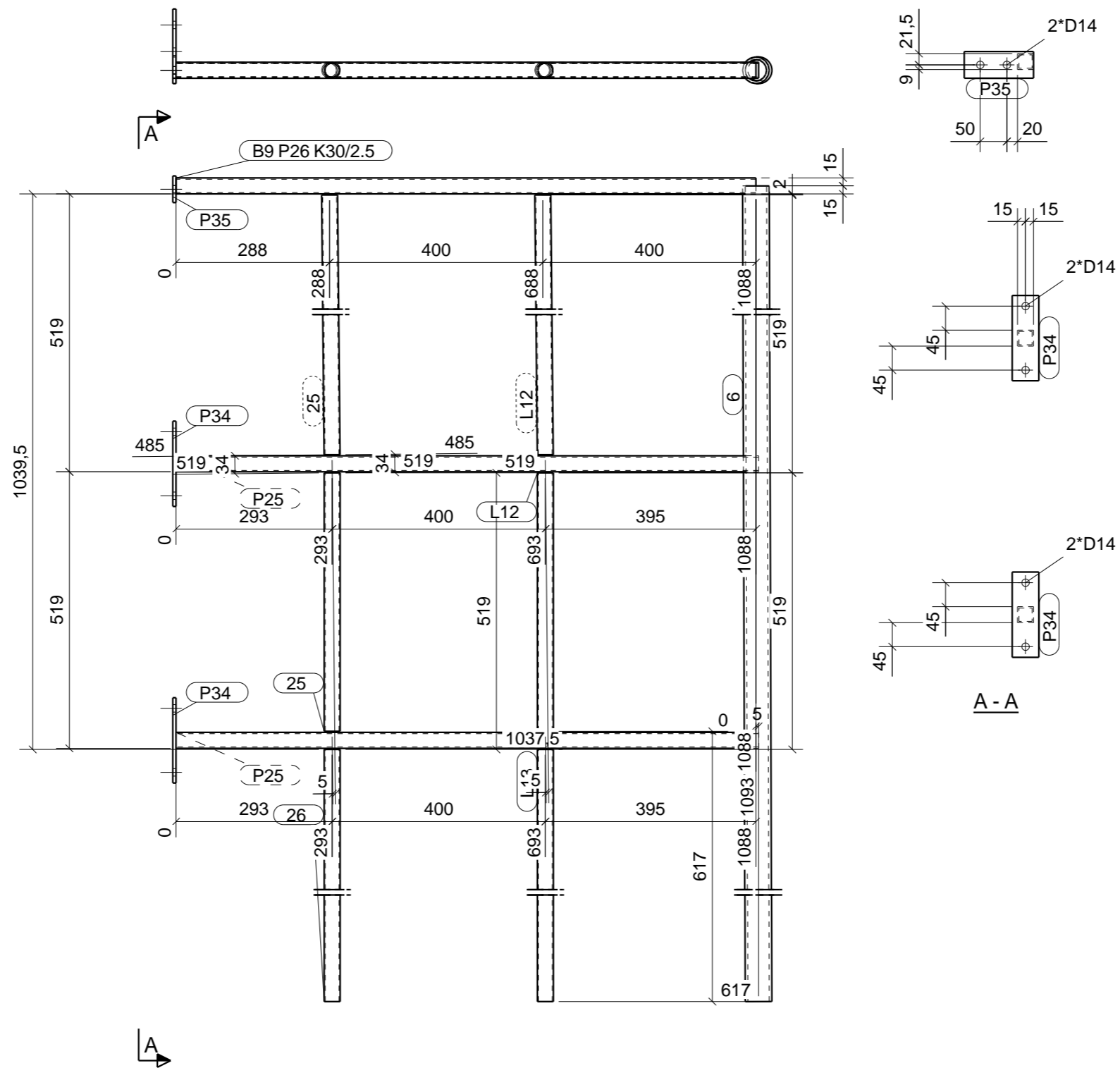
pracownia projektowa KBN PROJEKT		TEMAT OPRACOWANIA: PRZEBUDOWA I REMONT BUDYNKU GMINNEGO OSRODKA KULTURY W KOSZARAWIE	
LOKALIZACJA: 34-332 Koszarawa 133, gmina Koszarawa, powiat żywiecki działeb ewidencyjny Koszarawa, działki nr 485/4/2, 486/9/5, 487/4/5 - obreb ewid. Koszarawa, jednostka ewidencyjna Koszarawa			
INWESTOR: GMINNY OSRODEK KULTURY W KOSZARAWIE 34-332 KOSZARAWA 133			RYS. NR W11
STADIUM:	PROJEKT WYKONAWCZY	BRANZA:	KONSTRUKCYJNA
NAZWA RYSUNKU: B7 P25			SKALA: 1:10
			DATA: VIII 2018 r.
PROJEKTANT:	mgr inż. Mariusz Szwed upr. nr SLK/4816/PWOK/13 w specj. konstr.-budowlanej		PODPIS:
SPRAWDZAJĄCY:	mgr inż. Arkadiusz Krzesak upr. nr SLK/2182/PWOK/08 w specj. konstr.-budowlanej		PODPIS:



A - A

WYKAZ ELEMENTÓW ZESPOŁU					
Zespół: B8		Długość (mm): 1124			
Koniec:		Ilość: 2			
Element	Profil	Material	Ilość	Długość (mm)	Ciepota (kg)
5	PD50*5	S235JR	1	3010	16.3
23	TUBE30/2	S235JR	2	721	2.1
24	TUBE30/2	S235JR	2	733	2.1
L10	TUBE30/2	S235JR	2	721	2.1
L11	TUBE30/2	S235JR	2	733	2.1
P25	K30/2.5	S235JR	3	1093	7.0
P34	BL6*50	S355J0	3	160	1.1
Ogółem na zespół					32.7

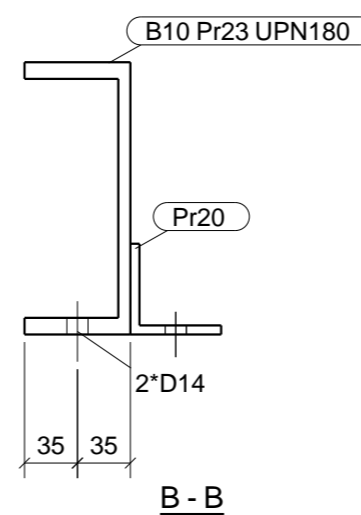
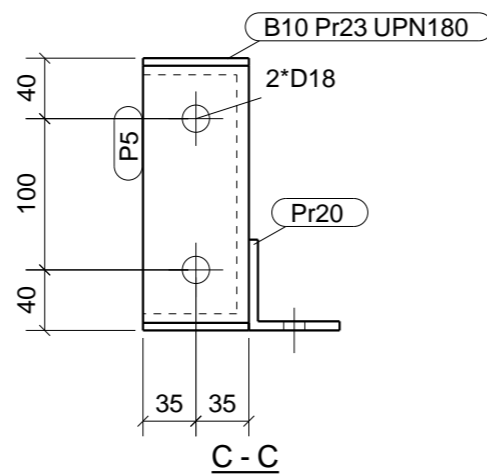
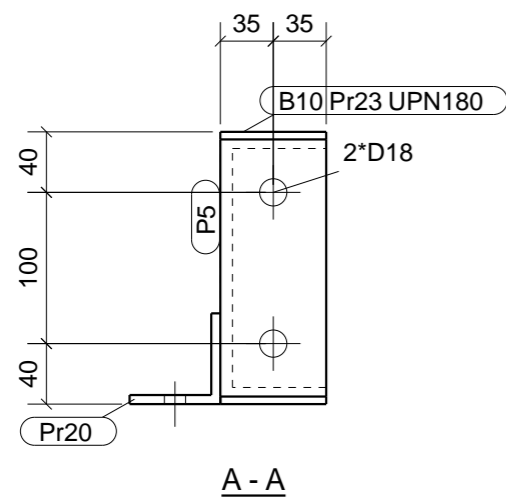
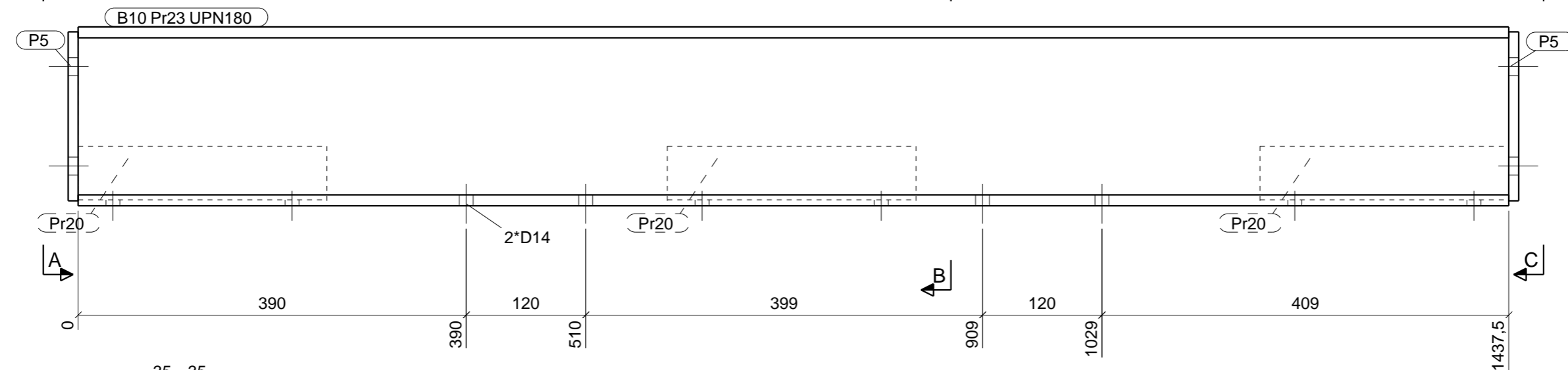
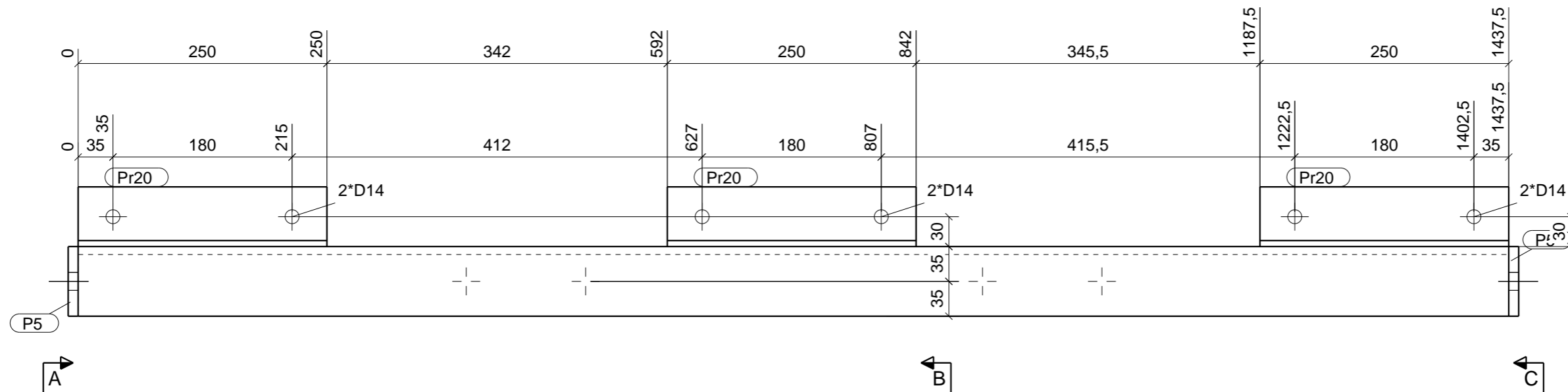
pracownia projektowa KBN PROJEKT		TEMAT OPRACOWANIA: PRZEBUDOWA I REMONT BUDYNKU GMINNEGO OSRODKA KULTURY W KOSZARAWIE	
LOKALIZACJA: 34-332 Koszarawa 133, gmina Koszarawa, powiat żywiecki działeb ewidencyjny Koszarawa, działki nr 4854/2, 4869/5, 4874/5 - obreb ewid. Koszarawa, jednostka ewidencyjna Koszarawa			
INWESTOR: GMINNY OSRODEK KULTURY W KOSZARAWIE 34-332 KOSZARAWA 133		RYS. NR W12	
STADIUM: PROJEKT WYKONAWCZY	BRANŻA: KONSTRUKCYJNA	SKALA: 1:10	
NAZWA RYSUNKU: B8 P25		DATA: VIII 2018 r.	
PROJEKTANT: mgr inż. Mariusz Szwed upr. nr SLK/4816/PWOK/13	w specj. konstr.-budowlanej		PODPIS:
SPRAWDZAJĄCY: mgr inż. Arkadiusz Krzesak upr. nr SLK/2182/PWOK/08	w specj. konstr.-budowlanej		PODPIS:



WYKAZ ELEMENTÓW ZESPOŁU

Zespół: B9		Długość (mm): 1124			
Koniec:		Ilość: 1			
Element	Profil	Material	Ilość	Długość (mm)	Ciezar (kg)
6	PD50*5	S235JR	1	1638	8.9
25	TUBE30/2	S235JR	2	485	1.4
26	TUBE30/2	S235JR	1	583	0.8
L12	TUBE30/2	S235JR	2	485	1.4
L13	TUBE30/2	S235JR	1	583	0.8
P25	K30/2.5	S235JR	2	1093	4.7
P26	K30/2.5	S235JR	1	1088	2.3
P34	BL6*50	S355J0	2	160	0.8
P35	BL6*50	S355J0	1	130	0.3
Ogółem na zespół					21.4

pracownia projektowa KBN PROJEKT		TEMAT OPRACOWANIA: PRZEBUDOWA I REMONT BUDYNKU GMINNEGO OSRODKA KULTURY W KOSZARAWIE	
LOKALIZACJA: 34-332 Koszarawa 133, gmina Koszarawa, powiat żywiecki działeb ewidencyjny Koszarawa, działki nr 485/4/2, 486/9/5, 487/4/5 - obreb ewid. Koszarawa, jednostka ewidencyjna Koszarawa			
INWESTOR: GMINNY OSRODEK KULTURY W KOSZARAWIE 34-332 KOSZARAWA 133			RYS. NR W13
STADIUM: PROJEKT WYKONAWCZY	BRANZA: KONSTRUKCYJNA		SKALA: 1:10
NAZWA RYSUNKU: B9 P26			DATA: VIII 2018 r.
PROJEKTANT:	mgr inż. Mariusz Szwed upr. nr SLK/4816/PWOK/13 w specj. konstr.-budowlanej		PODPIS:
SPRAWDZAJACY:	mgr inż. Arkadiusz Krzesak upr. nr SLK/2182/PWOK/08 w specj. konstr.-budowlanej		PODPIS:

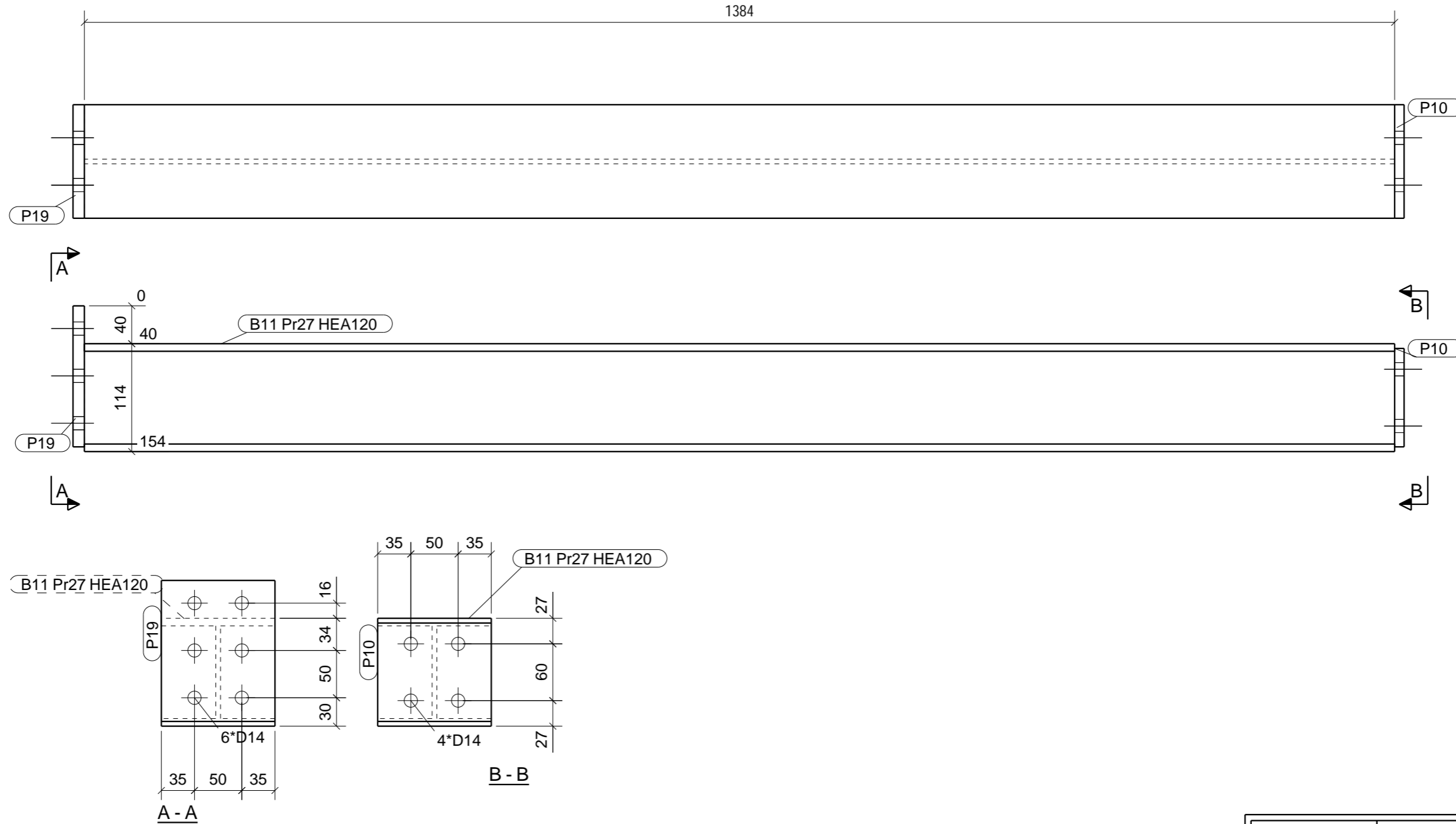


pracownia projektowa KBN PROJEKT		TEMAT OPRACOWANIA: PRZEBUDOWA I REMONT BUDYNKU GMINNEGO OSRODKA KULTURY W KOSZARAWIE	
LOKALIZACJA: 34-332 Koszarawa 133, gmina Koszarawa, powiat żywiecki działeb ewidencyjny Koszarawa, działki nr 4854/2, 4869/5, 4874/5 - obreb ewid. Koszarawa, jednostka ewidencyjna Koszarawa			
INWESTOR: GMINNY OSRODEK KULTURY W KOSZARAWIE 34-332 KOSZARAWA 133		RYS. NR W14	
STADIUM: PROJEKT WYKONAWCZY	BRANZA: KONSTRUKCYJNA	SKALA: 1:5	
NAZWA RYSUNKU: B10 Pr23		DATA: VIII 2018 r.	
PROJEKTANT: mgr inż. Mariusz Szwed upr. nr SLK/4816/PWOK/13	w specj. konstr.-budowlanej	PODPIS:	
SPRAWDZAJĄCY: mgr inż. Arkadiusz Krzesak upr. nr SLK/2182/PWOK/08	w specj. konstr.-budowlanej	PODPIS:	

WYKAZ ELEMENTÓW ZESPOŁU

Zespół: **B10** Długość (mm): 1458
 Koniec: Ilość: **1**

Element	Profil	Material	Ilość	Długość (mm)	Ciezar (kg)
P5	BL10*70	S355J0	2	170	1.9
Pr20	L60/6	S355J0	3	250	4.0
Pr23	UPN180	S355J0	1	1438	31.6
Ogółem na zespół					37.5

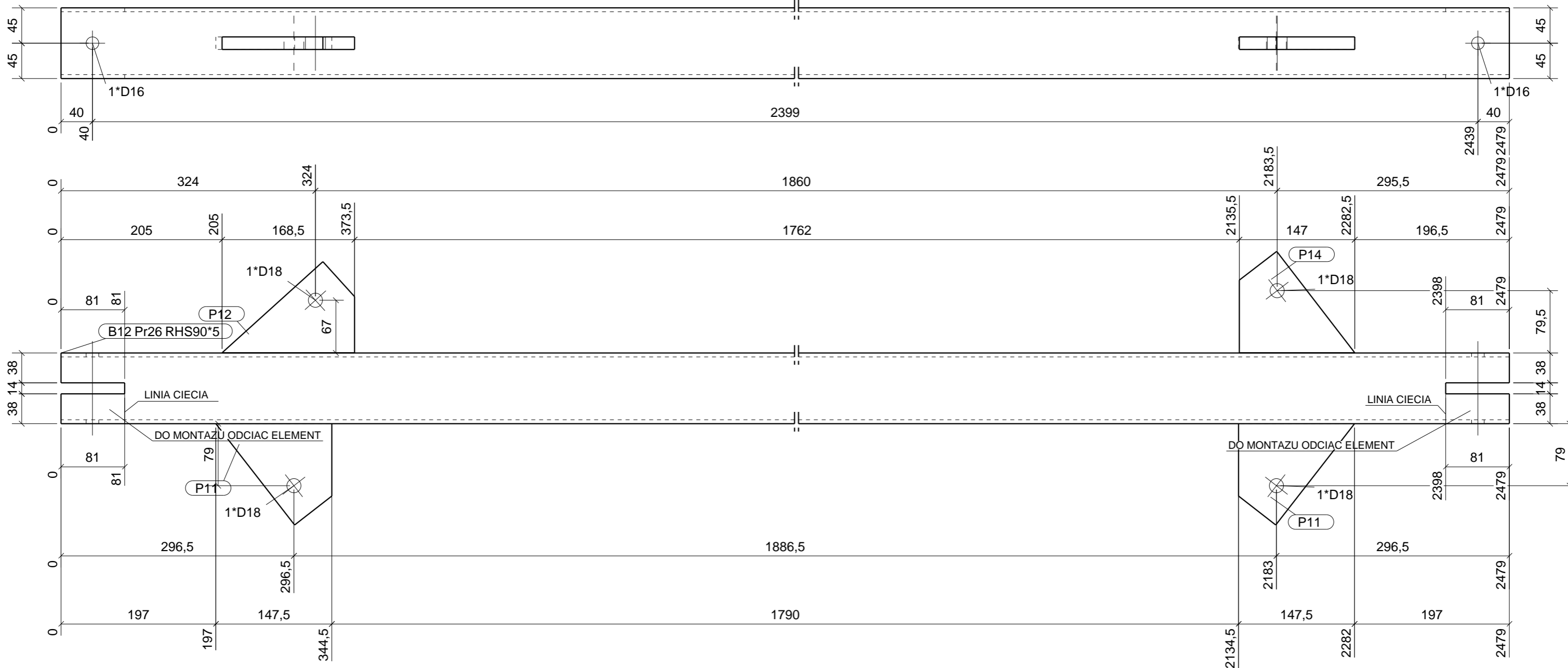


WYKAZ ELEMENTÓW ZESPOŁU

Zespół: **B11** Długość (mm): 1406
 Koniec: Ilość: 10

Element	Profil	Material	Ilość	Długość (mm)	Ciepota (kg)
P10	BL10*120	S355J0	1	104	1.0
P19	BL12*120	S355J0	1	149	1.7
Pr27	HEA120	S355J0	1	1384	27.5
Ogółem na zespół					30.2

pracownia projektowa KBN PROJEKT		TEMAT OPRACOWANIA: PRZEBUDOWA I REMONT BUDYNKU GMINNEGO OSRODKA KULTURY W KOSZARAWIE	
LOKALIZACJA: 34-332 Koszarawa 133, gmina Koszarawa, powiat żywiecki działeb ewidencyjny Koszarawa, działki nr 4854/2, 4869/5, 4874/5 - obreb ewid. Koszarawa, jednostka ewidencyjna Koszarawa			
INWESTOR: GMINNY OSRODEK KULTURY W KOSZARAWIE 34-332 KOSZARAWA 133			RYS. NR W15
STADIUM: PROJEKT WYKONAWCZY	BRANZA: KONSTRUKCYJNA	SKALA: 1:5	
NAZWA RYSUNKU: B11 Pr27			DATA: VIII 2018 r.
PROJEKTANT:	mgr inż. Mariusz Szwed upr. nr SLK/4816/PWOK/13	w specj. konstr.-budowlanej	PODPIS:
SPRAWDZAJĄCY:	mgr inż. Arkadiusz Krzesak upr. nr SLK/2182/PWOK/08	w specj. konstr.-budowlanej	PODPIS:

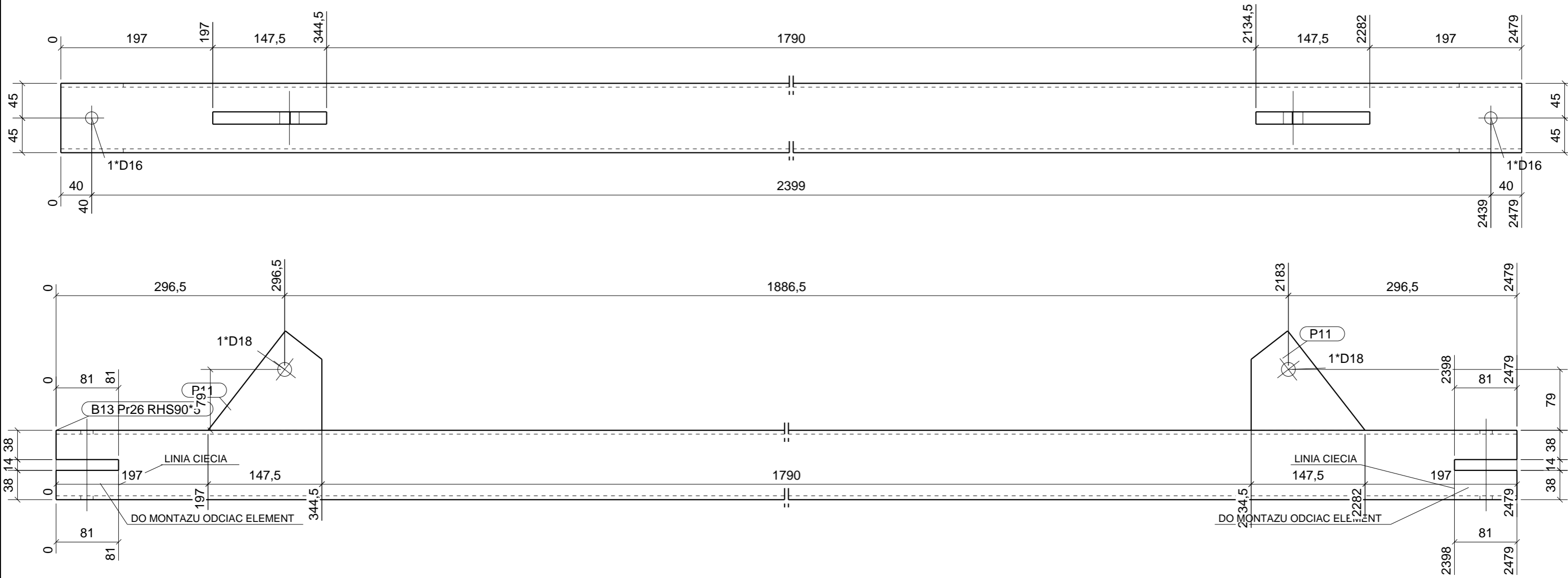


WYKAZ ELEMENTÓW ZESPOŁU

Zespół: **B12** Długość (mm): **2479**
 Koniec: **1** Ilość: **1**

Element	Profil	Material	Ilość	Długość (mm)	Ciezar (kg)
P11	BL16*117	S355J0	2	163	2.9
P12	BL16*116	S355J0	1	169	1.4
P14	BL16*116	S355J0	1	163	1.5
Pr26	RHS90*5	S355J0	1	2479	33.0
Ogółem na zespół					38.8

pracownia projektowa KBN PROJEKT		TEMAT OPRACOWANIA: PRZEBUDOWA I REMONT BUDYNKU GMINNEGO OSRODKA KULTURY W KOSZARAWIE	
LOKALIZACJA: 34-332 Koszarawa 133, gmina Koszarawa, powiat żywiecki działeb ewidencyjny Koszarawa, działki nr 4854/2, 4869/5, 4874/5 - obreb ewid. Koszarawa, jednostka ewidencyjna Koszarawa			
INWESTOR: GMINNY OSRODEK KULTURY W KOSZARAWIE 34-332 KOSZARAWA 133			RYS. NR W16
STADIUM: PROJEKT WYKONAWCZY	BRANŻA: KONSTRUKCYJNA	SKALA: 1:5	
NAZWA RYSUNKU: B12 Pr26			DATA: VIII 2018 r.
PROJEKTANT: mgr inż. Mariusz Szwed upr. nr SLK/4816/PWOK/13	w specj. konstr.-budowlanej		PODPIS:
SPRAWDZAJĄCY: mgr inż. Arkadiusz Krzesak upr. nr SLK/2182/PWOK/08	w specj. konstr.-budowlanej		PODPIS:



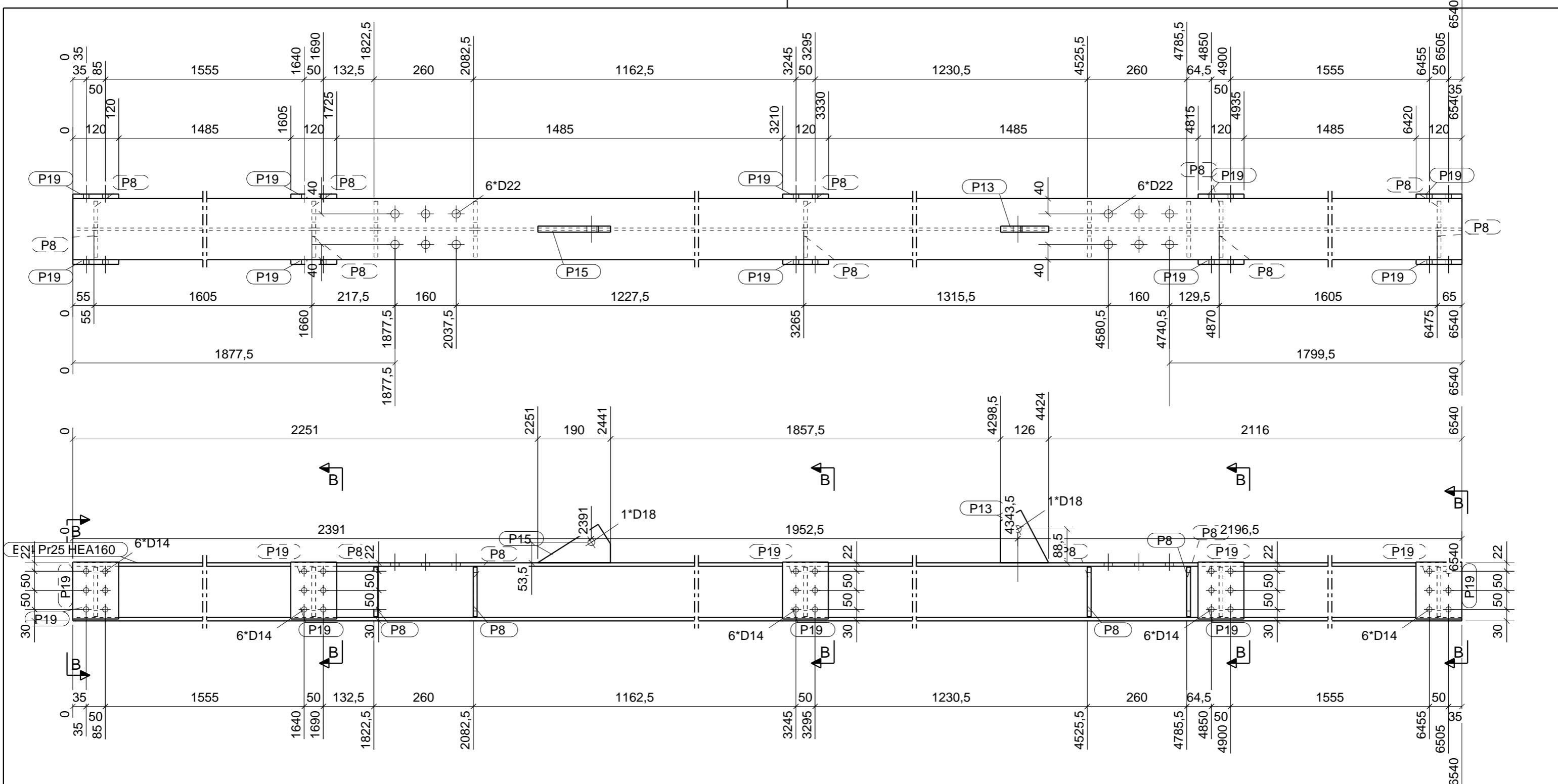
WYKAZ ELEMENTÓW ZESPOŁU

Zespół: **B13** Długość (mm):2479

Koniec: Ilość: **1**

Element	Profil	Material	Ilość	Długość (mm)	Ciezar (kg)
P11	BL16*117	S355J0	2	163	2.9
Pr26	RHS90*5	S355J0	1	2479	33.0
Ogółem na zespół					35.9

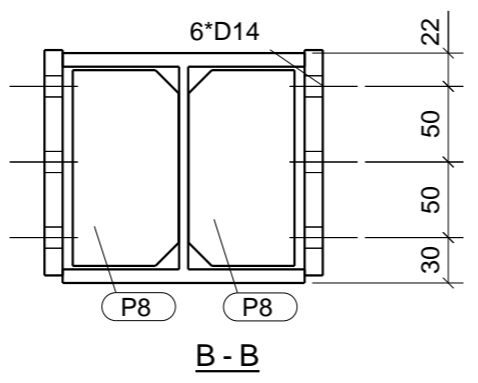
pracownia projektowa KBN PROJEKT		TEMAT OPRACOWANIA: PRZEBUDOWA I REMONT BUDYNKU GMINNEGO OSRODKA KULTURY W KOSZARAWIE	
LOKALIZACJA: 34-332 Koszarawa 133, gmina Koszarawa, powiat żywiecki działeb ewidencyjny Koszarawa, działki nr 4854/2, 4869/5, 4874/5 - obreb ewid. Koszarawa, jednostka ewidencyjna Koszarawa			
INWESTOR: GMINNY OSRODEK KULTURY W KOSZARAWIE 34-332 KOSZARAWA 133			RYS. NR W17
STADIUM: PROJEKT WYKONAWCZY	BRANZA: KONSTRUKCYJNA	SKALA: 1:5	
NAZWA RYSUNKU: B13 Pr26			DATA: VIII 2018 r.
PROJEKTANT: mgr inż. Mariusz Szwed upr. nr SLK/4816/PWOK/13	w specj. konstr.-budowlanej		PODPIS:
SPRAWDZAJĄCY: mgr inż. Arkadiusz Krzesak upr. nr SLK/2182/PWOK/08	w specj. konstr.-budowlanej		PODPIS:



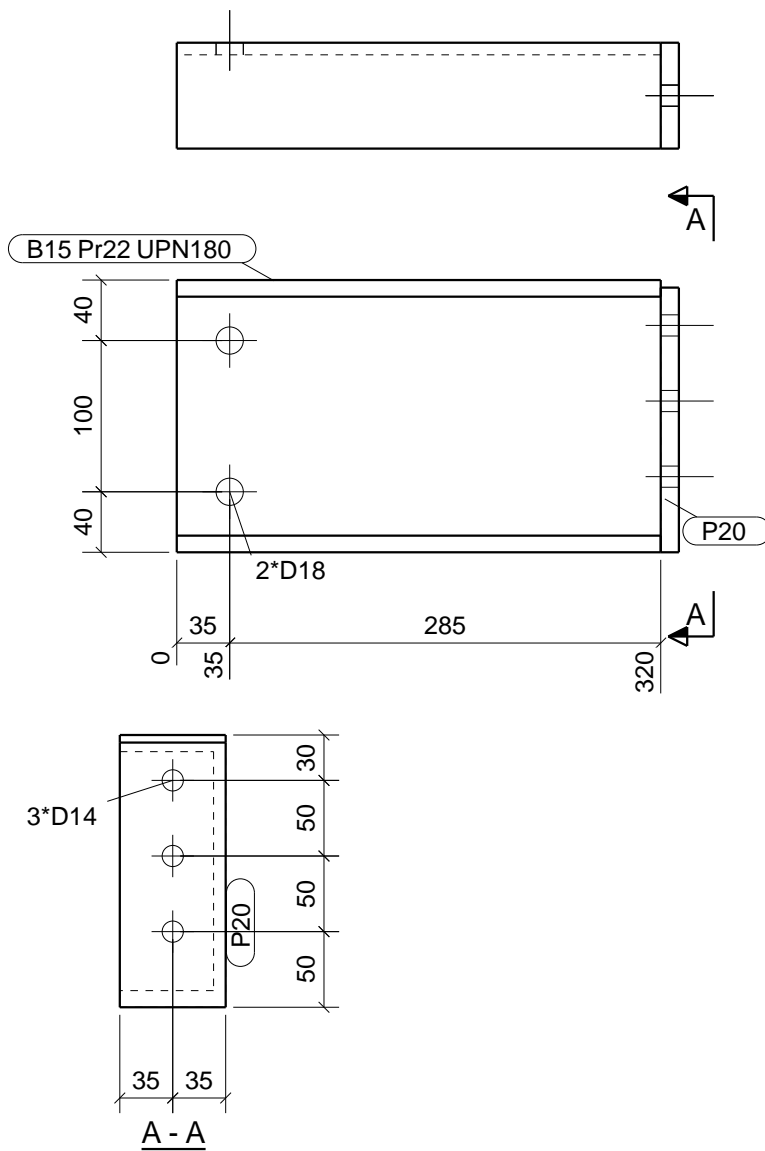
WYKAZ ELEMENTÓW ZESPOŁU

Zespół: **B14** Długość (mm): **6540**
 Koniec: **1** Ilość: **1**

Element	Profil	Material	Ilość	Długość (mm)	Cieciar (kg)
P8	BL10*70	S355J0	8	130	5.6
P8	BL10*70	S355J0	10	129	6.9
P13	BL16*111	S355J0	1	156	1.5
P15	BL16*100	S355J0	1	190	1.3
P19	BL12*120	S355J0	10	149	16.8
Pr25	HEA160	S355J0	1	6540	198.8
Ogółem na zespół					230.9



pracownia projektowa KBN PROJEKT		TEMAT OPRACOWANIA: PRZEBUDOWA I REMONT BUDYNKU GMINNEGO OSRODKA KULTURY W KOSZARAWIE	
LOKALIZACJA: 34-332 Koszarawa 133, gmina Koszarawa, powiat żywiecki działeb ewidencyjny Koszarawa, działki nr 4854/2, 4869/5, 4874/5 - obreb ewid. Koszarawa, jednostka ewidencyjna Koszarawa			
INWESTOR: GMINNY OSRODEK KULTURY W KOSZARAWIE 34-332 KOSZARAWA 133		RYS. NR W18	
STADIUM: PROJEKT WYKONAWCZY	BRANZA: KONSTRUKCYJNA	SKALA: 1:5	
NAZWA RYSUNKU: B14 Pr25		DATA: VIII 2018 r.	
PROJEKTANT: mgr inż. Mariusz Szwed upr. nr SLK/4816/PWOK/13	w specj. konstr.-budowlanej	PODPIS:	
SPRAWDZAJĄCY: mgr inż. Arkadiusz Krzesak upr. nr SLK/2182/PWOK/08	w specj. konstr.-budowlanej	PODPIS:	



WYKAZ ELEMENTÓW ZESPOŁU

Zespół: **B15**

Długość (mm): **332**

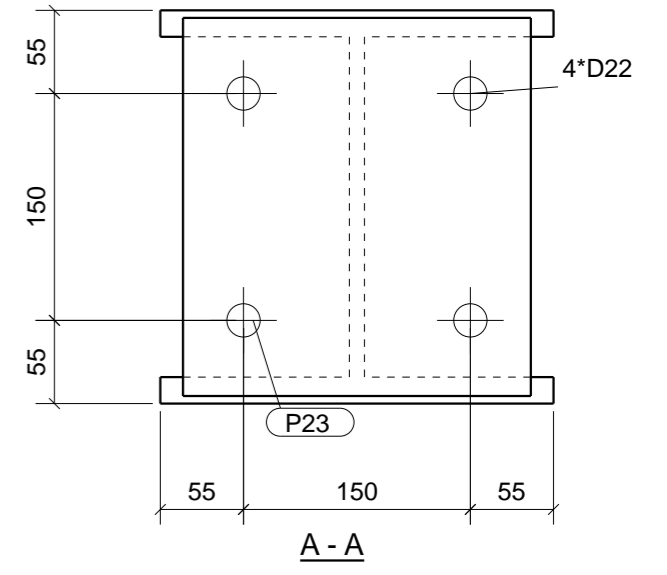
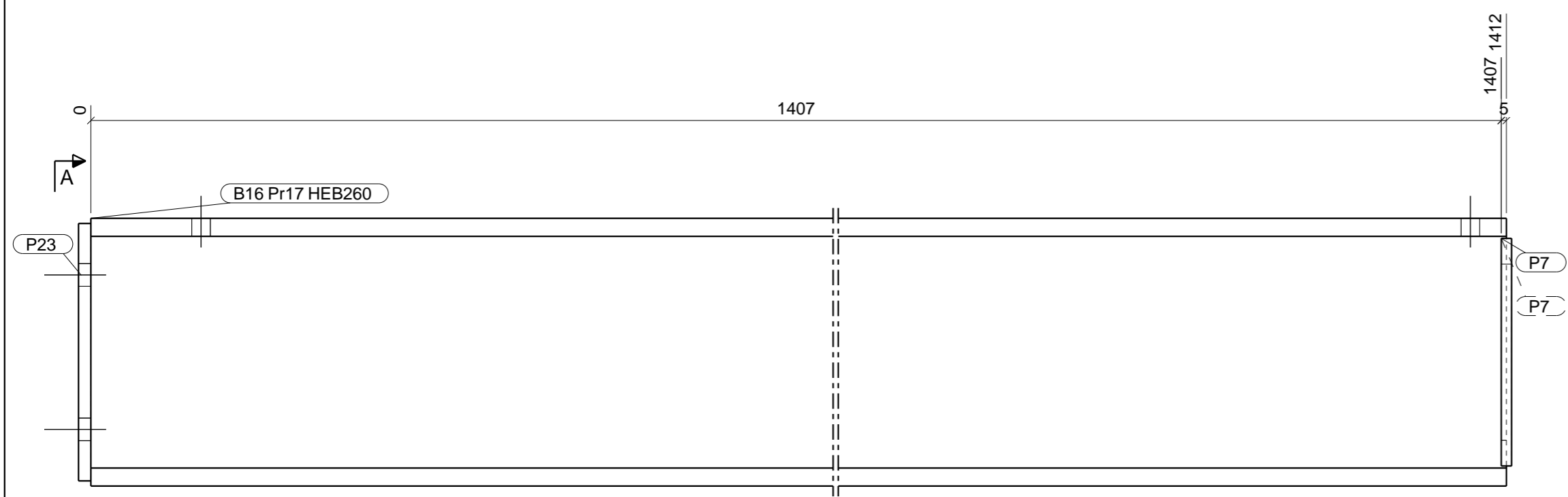
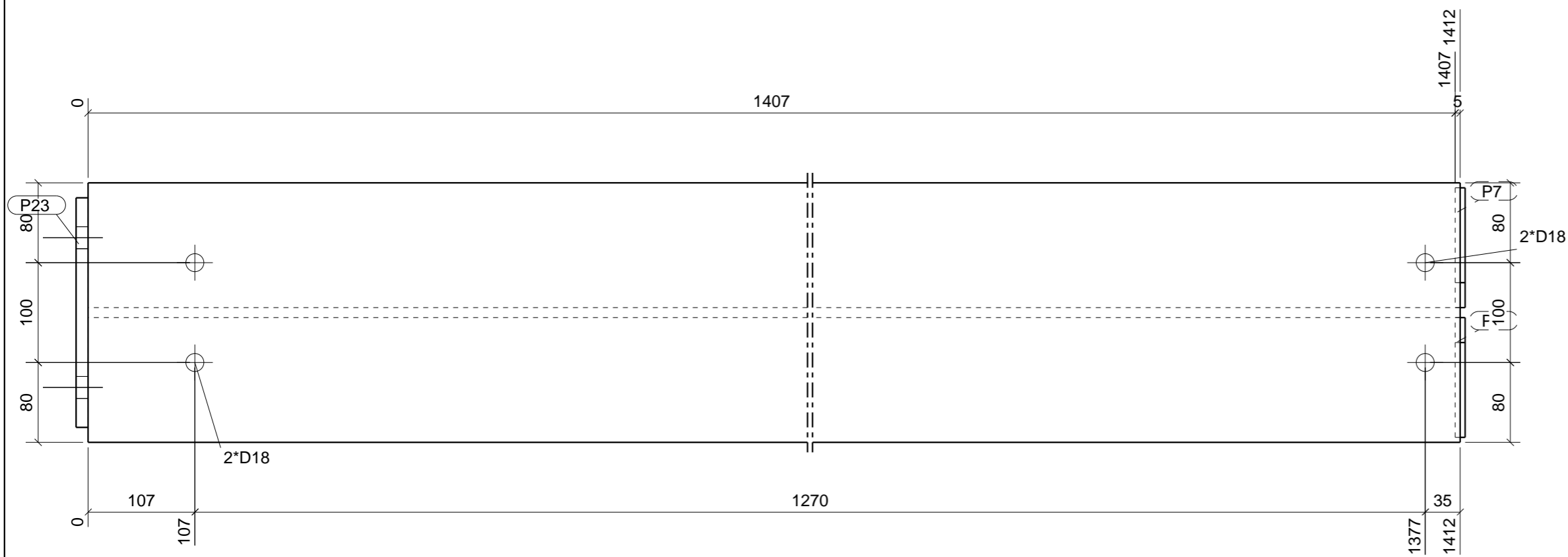
Koniec:

Ilość: **1**

Element	Profil	Material	Ilość	Długość (mm)
P20	BL12*70	S235JR	1	175
Pr22	UPN180	S355J0	1	320

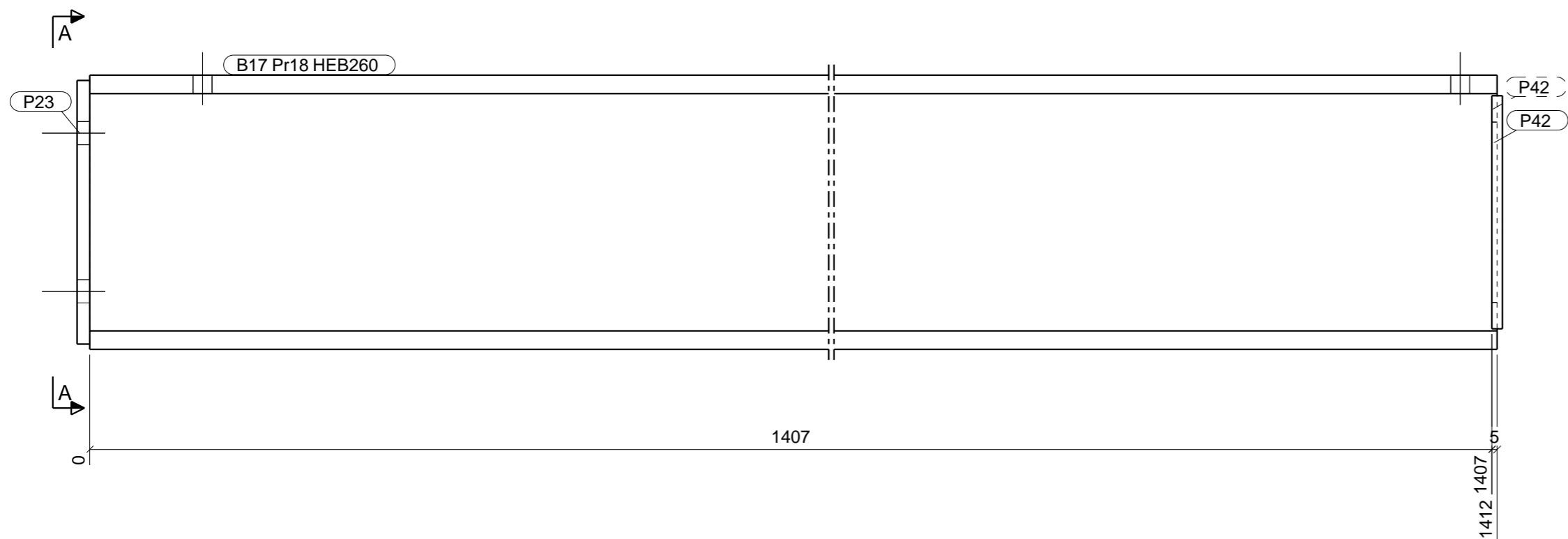
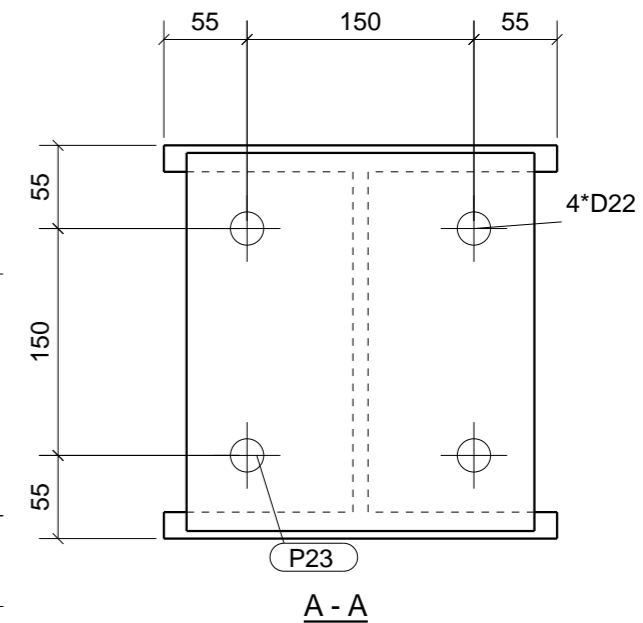
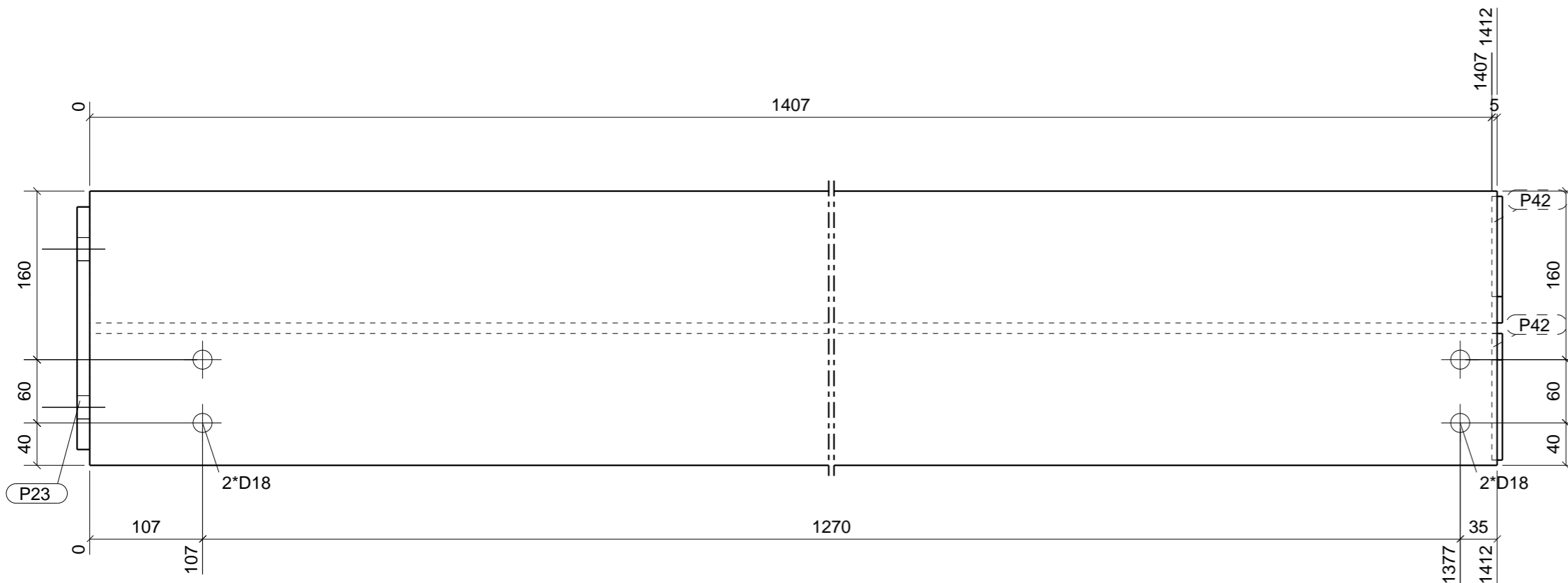
Ogółem na zespół

pracownia projektowa KBN PROJEKT		TEMAT OPRACOWANIA: PRZEBUDOWA I REMONT BUDYNKU GMINNEGO OSRODKA KULTURY W KOSZARAWIE	
LOKALIZACJA: 34-332 Koszarawa 133, gmina Koszarawa, powiat żywiecki działek ewidencyjny Koszarawa, działki nr 4854/2, 4869/5, 4874/5 - obreb ewid. Koszarawa, jednostka ewidencyjna Koszarawa			
INWESTOR: GMINNY OSRODEK KULTURY W KOSZARAWIE 34-332 KOSZARAWA 133			RYS. NR W19
STADIUM: PROJEKT WYKONAWCZY	BRANZA: KONSTRUKCYJNA	SKALA: 1:5	
NAZWA RYSUNKU: B15 Pr22			DATA: VIII 2018 r.
PROJEKTANT: mgr inż. Mariusz Szwed nr SLK/4816/PWOK/13	w specj. konstr.-budowlanej		PODPIS:
SPRAWDZAJĄCY: mgr inż. Arkadiusz Krzesak nr SLK/2182/PWOK/08	w specj. konstr.-budowlanej		PODPIS:
8.2			



WYKAZ ELEMENTÓW ZESPOŁU					
Zespół: B16		Długość (mm): 1429			
Koniec:		Ilość: 1			
Element	Profil	Material	Ilość	Długość (mm)	Ciezar (kg)
P7	BL10*120	S235JR	2	221	4.1
P23	BL12*230	S355J0	1	250	5.4
Pr17	HEB260	S355J0	1	1412	131.3
Ogółem na zespół					140.8

pracownia projektowa KBN PROJEKT		TEMAT OPRACOWANIA: PRZEBUDOWA I REMONT BUDYNKU GMINNEGO OSRODKA KULTURY W KOSZARAWIE	
LOKALIZACJA: 34-332 Koszarawa 133, gmina Koszarawa, powiat żywiecki działeb ewidencyjny Koszarawa, działki nr 4854/2, 4869/5, 4874/5 - obreb ewid. Koszarawa, jednostka ewidencyjna Koszarawa			
INWESTOR: GMINNY OSRODEK KULTURY W KOSZARAWIE 34-332 KOSZARAWA 133			RYS. NR W20
STADIUM: PROJEKT WYKONAWCZY	BRANZA: KONSTRUKCYJNA	SKALA: 1:5	
NAZWA RYSUNKU: B16 Pr17			DATA: VIII 2018 r.
PROJEKTANT: mgr inż. Mariusz Szwed upr. nr SLK/4816/PWOK/13	w specj. konstr.-budowlanej		PODPIS:
SPRAWDZAJĄCY: mgr inż. Arkadiusz Krzesak upr. nr SLK/2182/PWOK/08	w specj. konstr.-budowlanej		PODPIS:

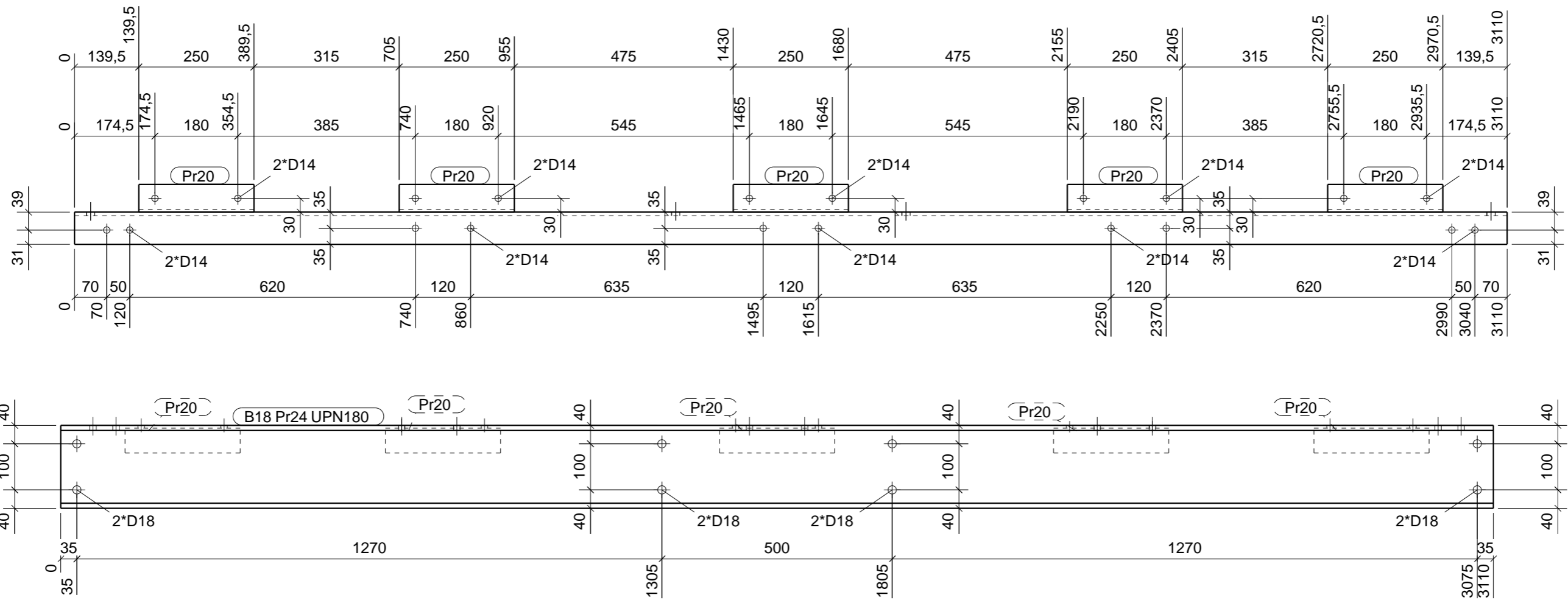


WYKAZ ELEMENTÓW ZESPOŁU

Zespół: **B17** Długość (mm): 1429
 Koniec: Ilość: **3**

Element	Profil	Material	Ilość	Długość (mm)	Ciezar (kg)
P23	BL12*230	S355J0	1	250	5.4
P42	BL10*120	S355J0	2	221	4.1
Pr18	HEB260	S355J0	1	1412	131.3
Ogółem na zespół					140.8

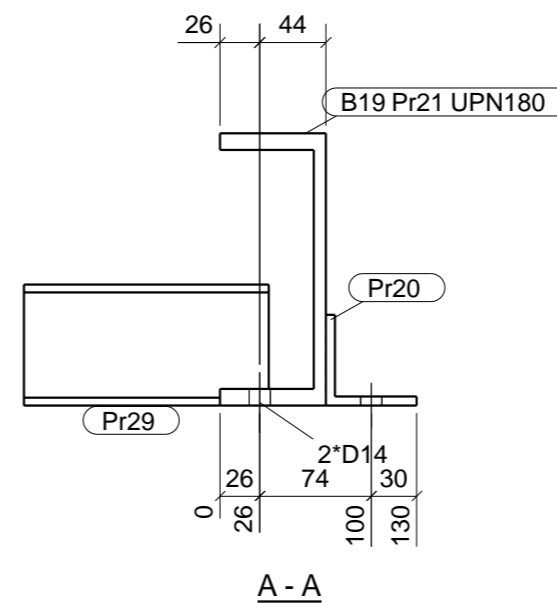
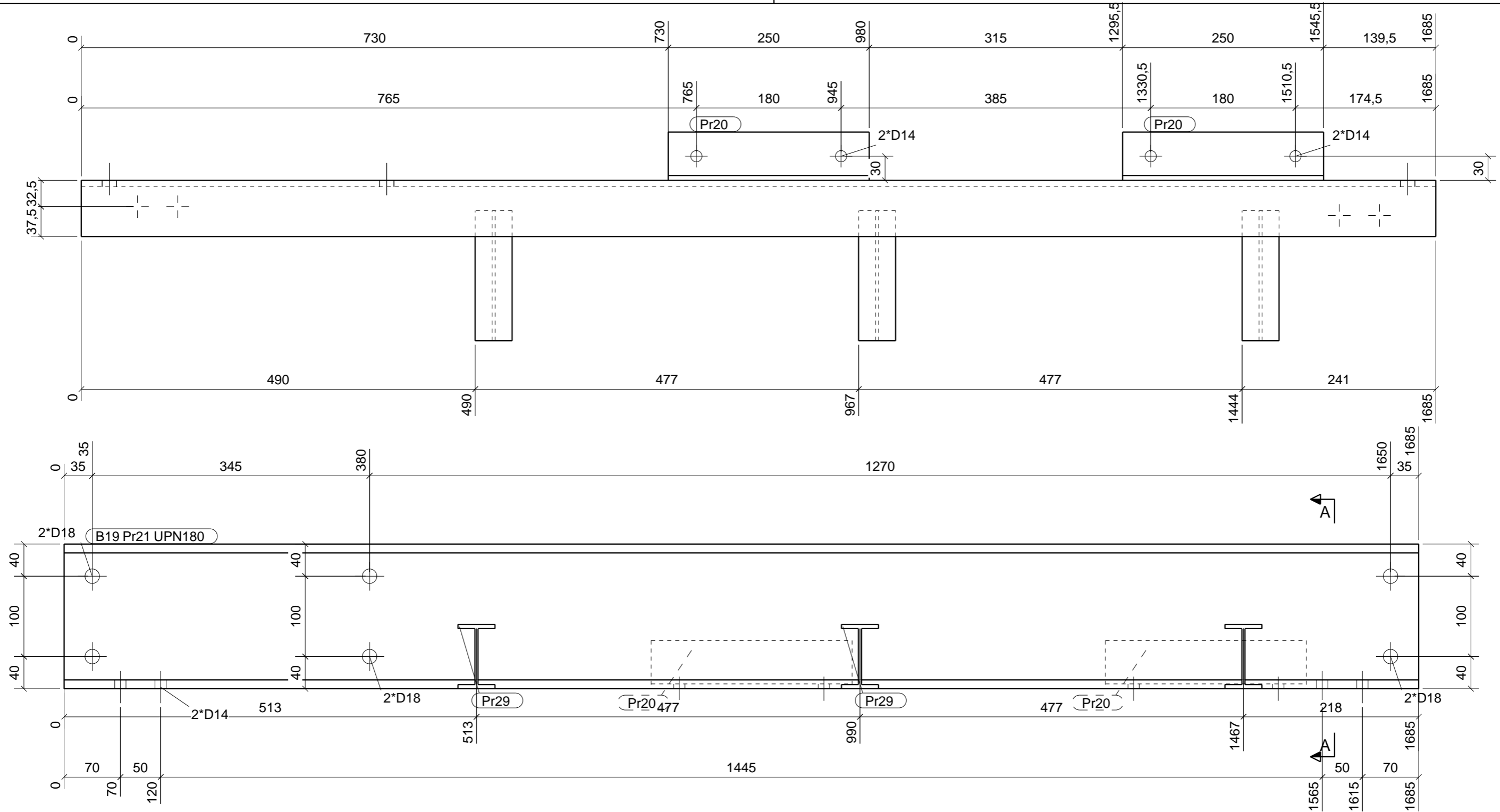
pracownia projektowa KBN PROJEKT		TEMAT OPRACOWANIA: PRZEBUDOWA I REMONT BUDYNKU GMINNEGO OSRODKA KULTURY W KOSZARAWIE	
LOKALIZACJA: 34-332 Koszarawa 133, gmina Koszarawa, powiat żywiecki działeb ewidencyjny Koszarawa, działki nr 4854/2, 4869/5, 4874/5 - obreb ewid. Koszarawa, jednostka ewidencyjna Koszarawa			
INWESTOR: GMINNY OSRODEK KULTURY W KOSZARAWIE 34-332 KOSZARAWA 133			RYS. NR W21
STADIUM:	PROJEKT WYKONAWCZY	BRANZA:	KONSTRUKCYJNA
NAZWA RYSUNKU: B17 Pr18			SKALA: 1:5
DATA: VIII 2018 r.			PODPIS:
PROJEKTANT:	mgr inż. Mariusz Szwed upr. nr SLK/4816/PWOK/13 w specj. konstr.-budowlanej		PODPIS:
SPRAWDZAJĄCY:	mgr inż. Arkadiusz Krzesak upr. nr SLK/2182/PWOK/08 w specj. konstr.-budowlanej		PODPIS:



WYKAZ ELEMENTÓW ZESPOŁU

Zespół: B18		Długość (mm): 3110			
Koniec:		Ilość: 2			
Element	Profil	Material	Ilość	Długość (mm)	Ciepota (kg)
Pr20	L60/6	S355J0	5	250	6.7
Pr24	UPN180	S355J0	1	3110	68.4
Ogółem na zespół					75.1

pracownia projektowa KBN PROJEKT		TEMAT OPRACOWANIA: PRZEBUDOWA I REMONT BUDYNKU GMINNEGO OSRODKA KULTURY W KOSZARAWIE	
LOKALIZACJA: 34-332 Koszarawa 133, gmina Koszarawa, powiat żywiecki działek ewidencyjny Koszarawa, działki nr 4854/2, 4869/5, 4874/5 - obrob. ewid. Koszarawa, jednostka ewidencyjna Koszarawa			
INWESTOR: GMINNY OSRODEK KULTURY W KOSZARAWIE 34-332 KOSZARAWA 133			RYS. NR W22
STADIUM: PROJEKT WYKONAWCZY		BRANŻA: KONSTRUKCYJNA	SKALA: 1:10
NAZWA RYSUNKU: B18 Pr24			DATA: VIII 2018 r.
PROJEKTANT: mgr inż. Mariusz Szwed upr. nr SLK/4816/PWOK/13	w specj. konstr.-budowlanej		PODPIS:
SPRAWDZAJĄCY: mgr inż. Arkadiusz Krzesak upr. nr SLK/2182/PWOK/08	w specj. konstr.-budowlanej		PODPIS:

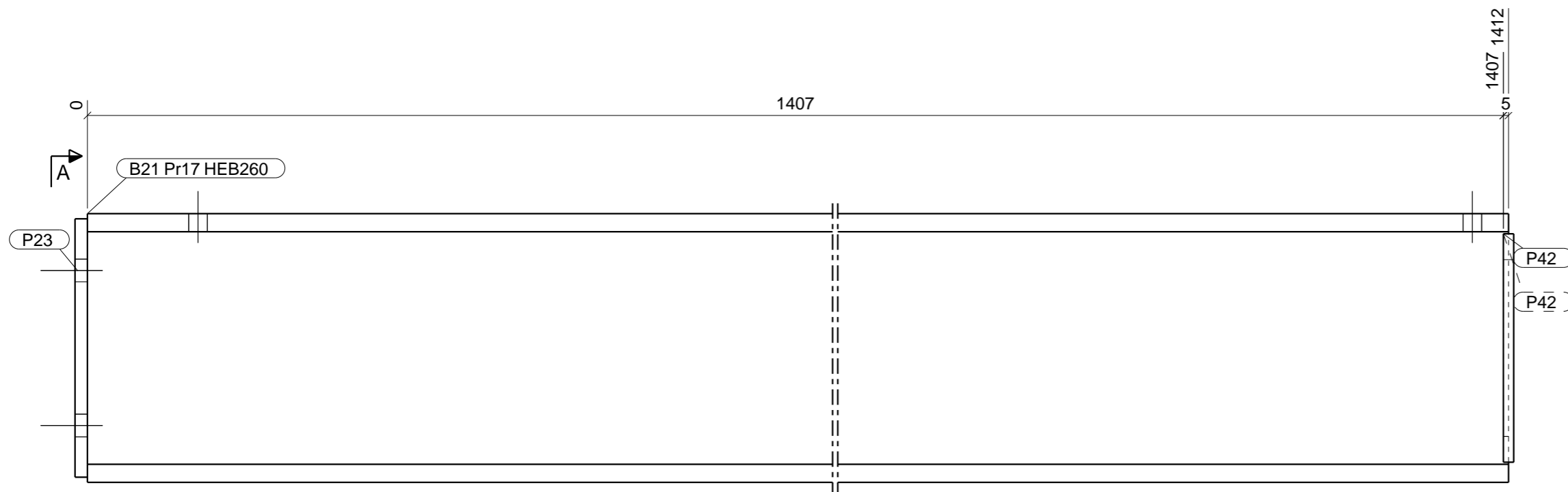
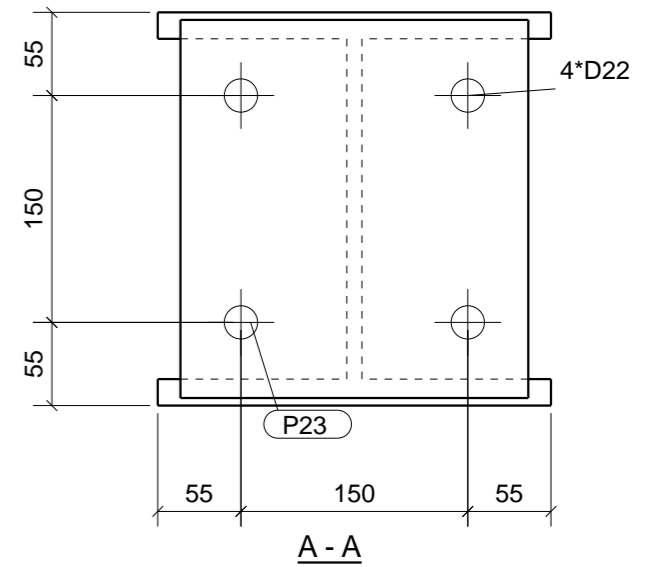
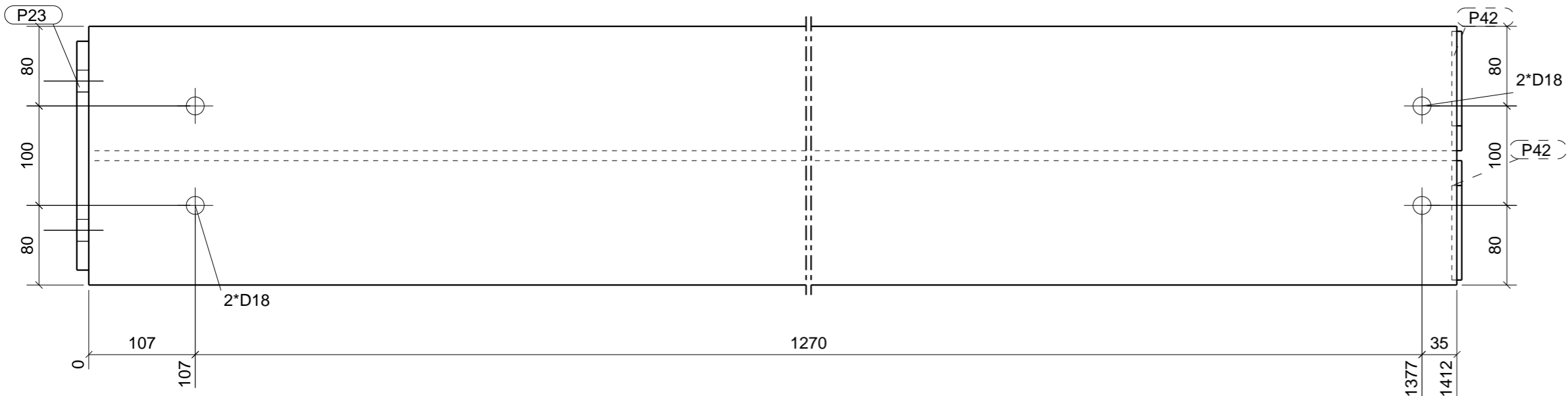


pracownia projektowa KBN PROJEKT		TEMAT OPRACOWANIA: PRZEBUDOWA I REMONT BUDYNKU GMINNEGO OSRODKA KULTURY W KOSZARAWIE	
LOKALIZACJA: 34-332 Koszarawa 133, gmina Koszarawa, powiat żywiecki działek ewidencyjny Koszarawa, działki nr 4854/2, 4869/5, 4874/5 - obreb ewid. Koszarawa, jednostka ewidencyjna Koszarawa			
INWESTOR: GMINNY OSRODEK KULTURY W KOSZARAWIE 34-332 KOSZARAWA 133			RYS. NR W23
STADIUM: PROJEKT WYKONAWCZY	BRANZA: KONSTRUKCYJNA	SKALA: 1:5	
NAZWA RYSUNKU: B19 Pr21			DATA: VIII 2018 r.
PROJEKTANT: mgr inż. Mariusz Szwed upr. nr SLK/4816/PWOK/13	w specj. konstr.-budowlanej		PODPIS:
SPRAWDZAJACY: mgr inż. Arkadiusz Krzesak upr. nr SLK/2182/PWOK/08	w specj. konstr.-budowlanej		PODPIS:

WYKAZ ELEMENTÓW ZESPOŁU

Zespół: **B19** Długość (mm): 1685
 Koniec: **Pr21** Ilość: 1

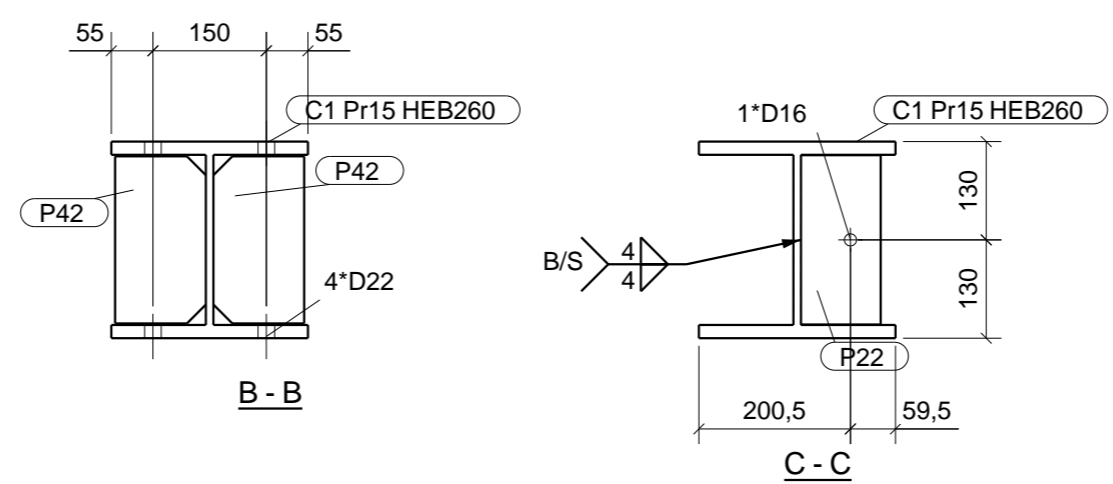
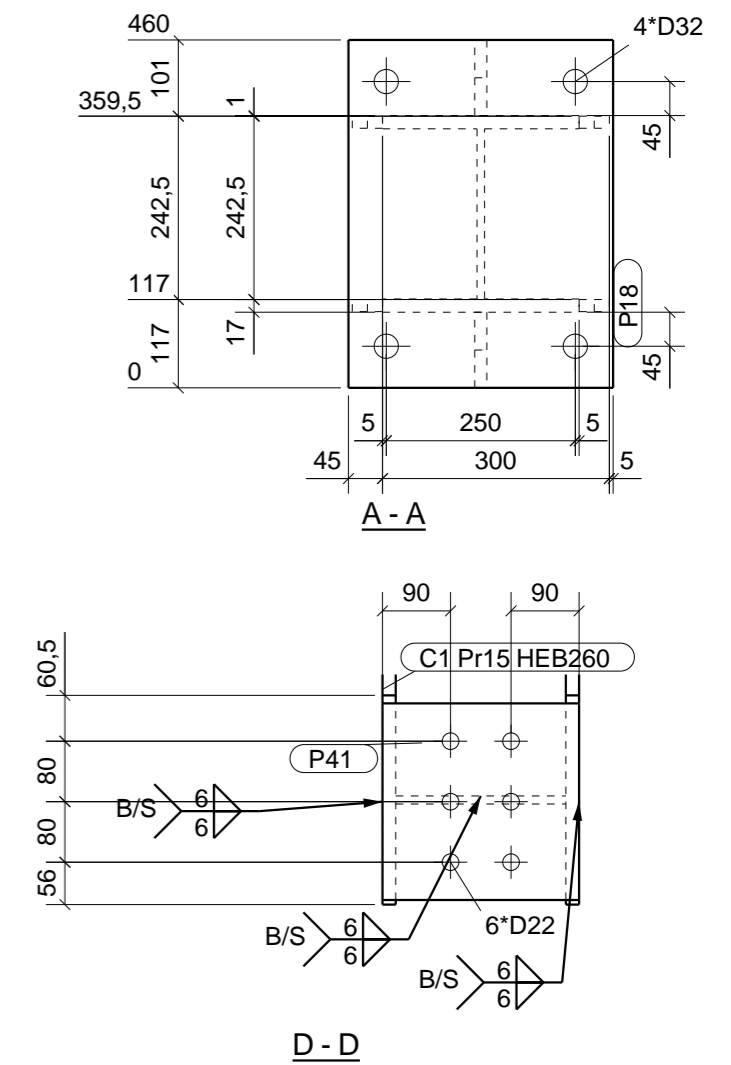
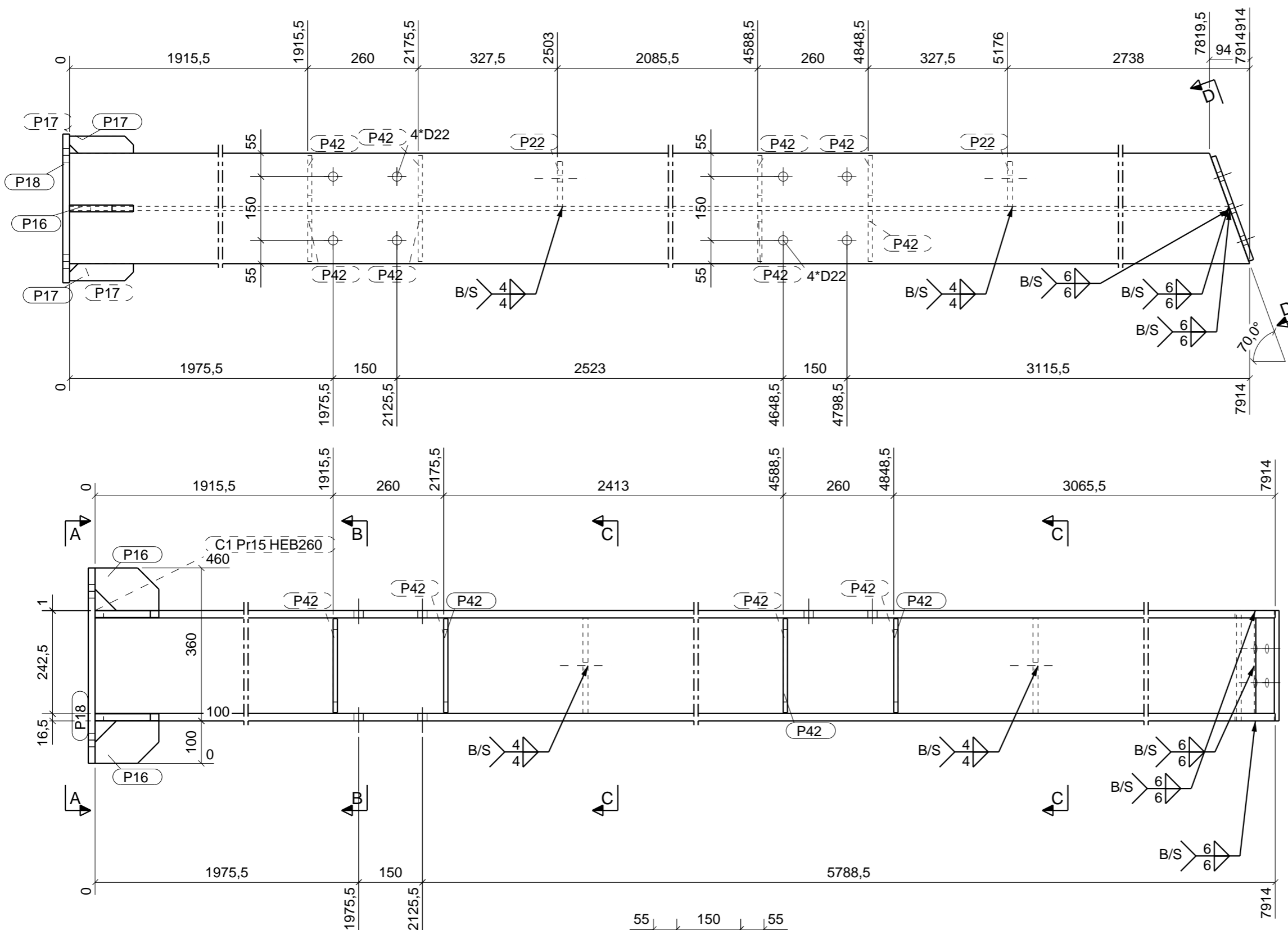
Element	Profil	Material	Ilość	Długość (mm)	Ciezar (kg)
Pr20	L60/6	S355J0	2	250	2.7
Pr21	UPN180	S355J0	1	1685	37.1
Pr29	IPE80	S355J0	3	162	2.9
Ogółem na zespół					42.7



pracownia projektowa KBN PROJEKT		TEMAT OPRACOWANIA: PRZEBUDOWA I REMONT BUDYNKU GMINNEGO OSRODKA KULTURY W KOSZARAWIE	
LOKALIZACJA: 34-332 Koszarawa 133, gmina Koszarawa, powiat żywiecki działeb ewidencyjny Koszarawa, działki nr 4854/2, 4869/5, 4874/5 - obreb ewid. Koszarawa, jednostka ewidencyjna Koszarawa			
INWESTOR: GMINNY OSRODEK KULTURY W KOSZARAWIE 34-332 KOSZARAWA 133			RYS. NR W24
STADIUM: PROJEKT WYKONAWCZY	BRANZA: KONSTRUKCYJNA	SKALA: 1:5	
NAZWA RYSUNKU: B21 Pr17			DATA: VIII 2018 r.
PROJEKTANT: mgr inż. Mariusz Szwed upr. nr SLK/4816/PWOK/13	w specj. konstr.-budowlanej		PODPIS:
SPRAWDZAJĄCY: mgr inż. Arkadiusz Krzesak upr. nr SLK/2182/PWOK/08	w specj. konstr.-budowlanej		PODPIS:

WYKAZ ELEMENTÓW ZESPOŁU

Zespół:	B21	Długość (mm):	1429		
Koniec:		Ilość:	3		
Element	Profil	Material	Ilość	Długość (mm)	Ciezar (kg)
P23	BL12*230	S355J0	1	250	5.4
P42	BL10*120	S355J0	2	221	4.1
Pr17	HEB260	S355J0	1	1412	131.3
Ogółem na zespół					140.8

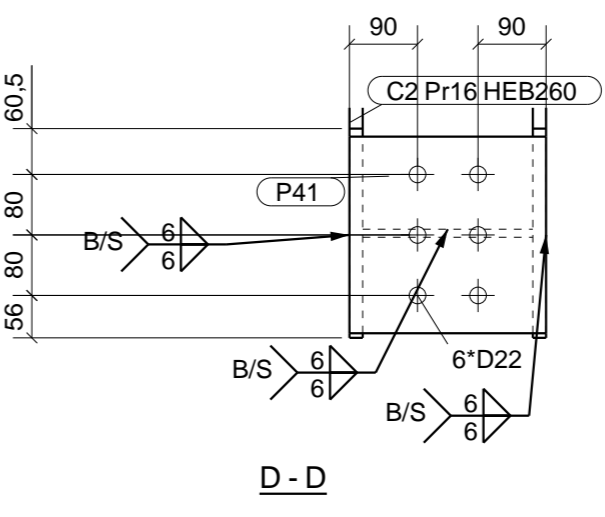
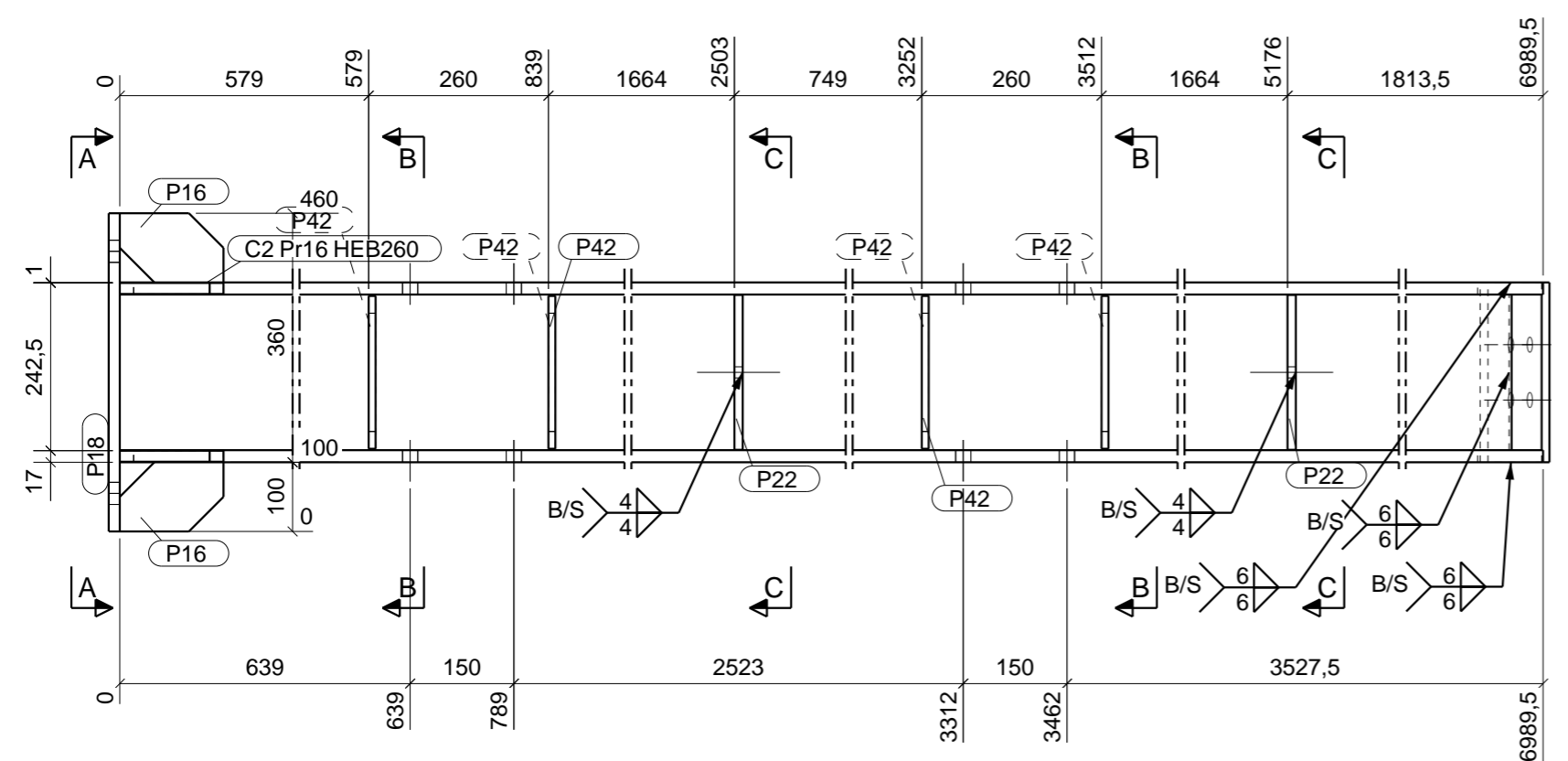
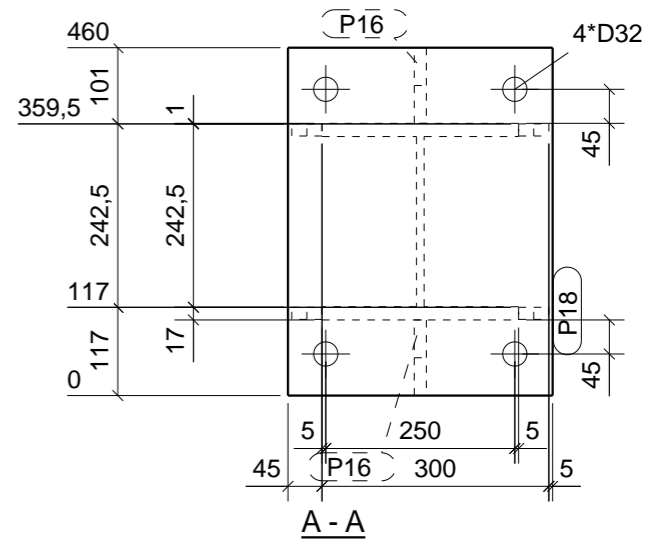
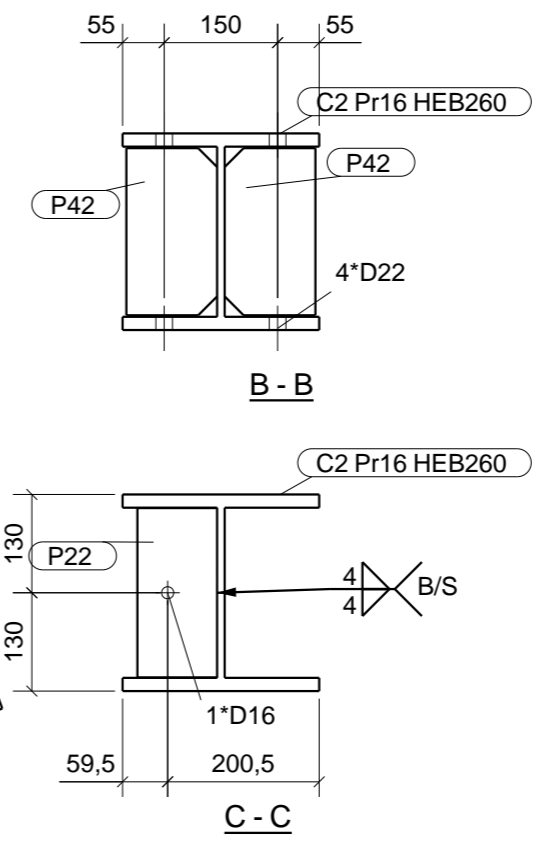
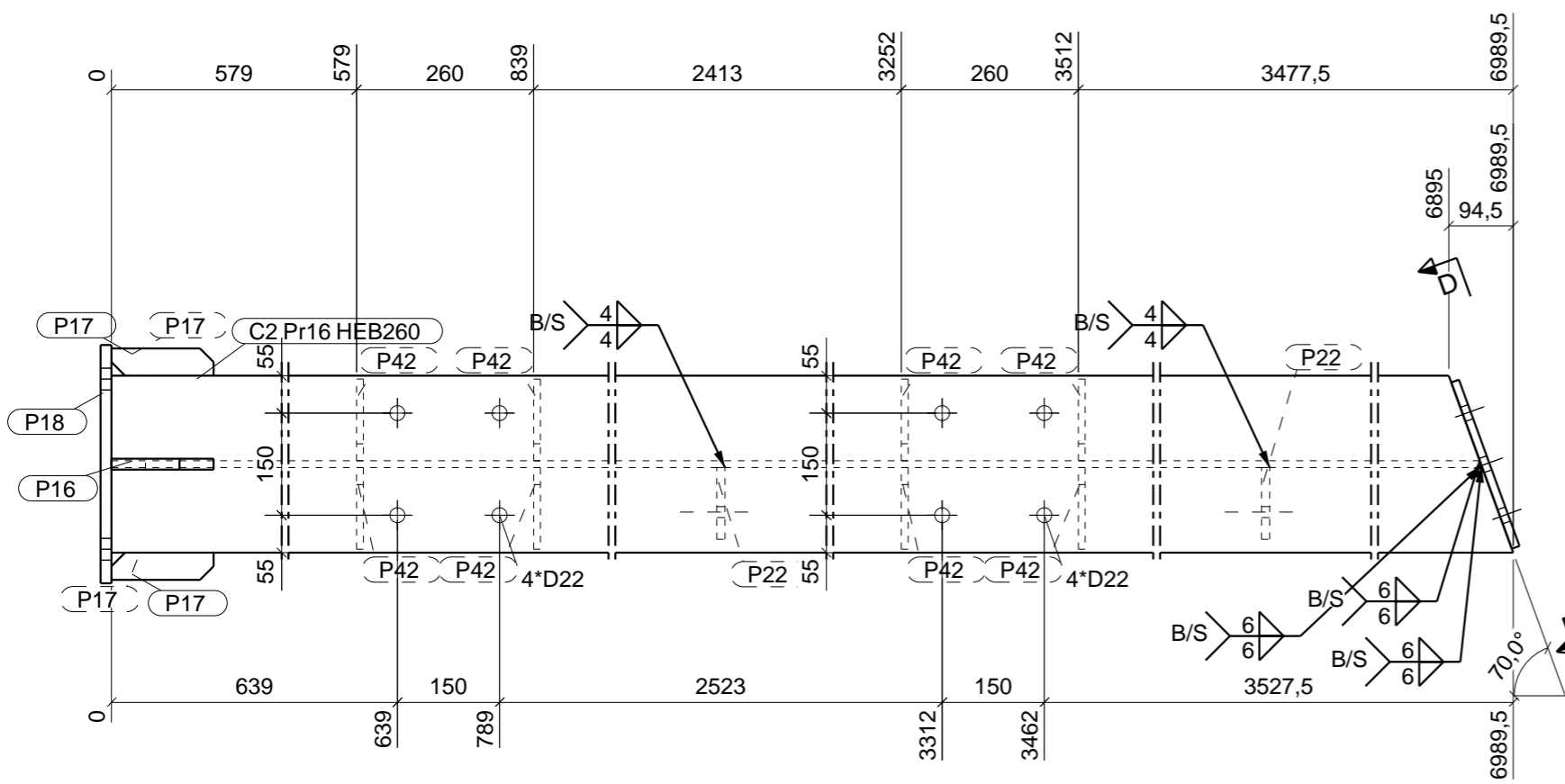


WYKAZ ELEMENTÓW ZESPOŁU

Zespół: **C1** Długość (mm): 7939
 Koniec: **C1** Ilość: 1

Element	Profil	Material	Ilość	Długość (mm)	Cieciar (kg)
P16	BL16*100	S355J0	2	150	3.1
P17	BL16*40	S355J0	4	150	2.8
P18	BL16*350	S355J0	1	460	20.2
P22	BL12*105	S355J0	2	224	4.4
P41	BL12*260	S355J0	1	260	6.4
P42	BL10*120	S355J0	8	221	16.3
Pr15	HEB260	S355J0	1	7914	731.6
Ogółem na zespół					784.9

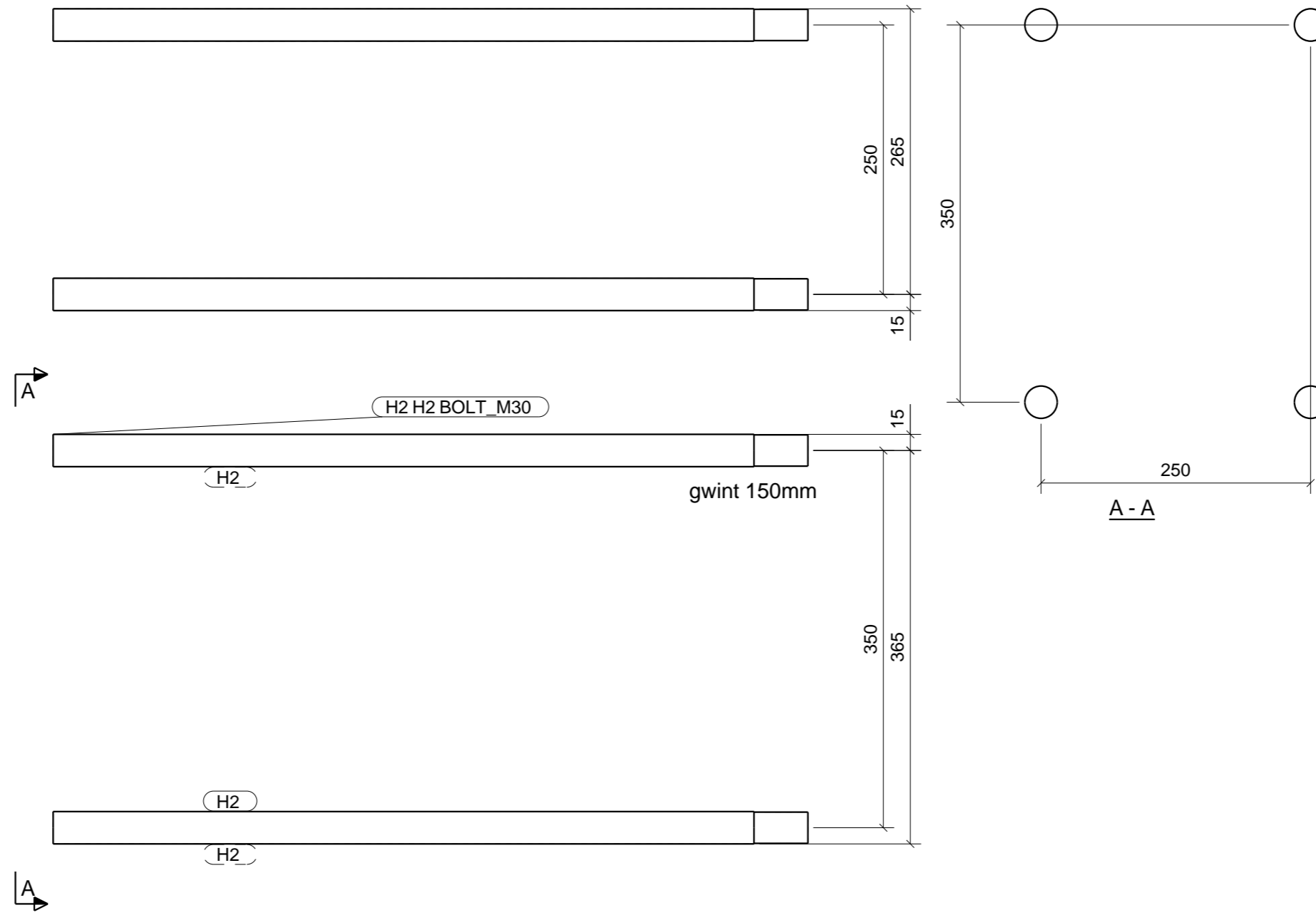
pracownia projektowa KBN PROJEKT		TEMAT OPRACOWANIA: PRZEBUDOWA I REMONT BUDYNKU GMINNEGO OSRODKA KULTURY W KOSZARAWIE	
LOKALIZACJA: 34-332 Koszarawa 133, gmina Koszarawa, powiat żywiecki działek ewidencyjny Koszarawa, działki nr 4854/2, 4869/5, 4874/5 - obrob ewid. Koszarawa, jednostka ewidencyjna Koszarawa			
INWESTOR: GMINNY OSRODEK KULTURY W KOSZARAWIE 34-332 KOSZARAWA 133		RYS. NR W25	
STADIUM: PROJEKT WYKONAWCZY	BRANŻA: KONSTRUKCYJNA	SKALA: 1:10	
NAZWA RYSUNKU: C1 Pr15			DATA: VIII 2018 r.
PROJEKTANT: mgr inż. Mariusz Szwed upr. nr SLK/4816/PWOK/13	w specj. konstr.-budowlanej		PODPIS:
SPRAWDZAJĄCY: mgr inż. Arkadiusz Krzesak upr. nr SLK/2182/PWOK/08	w specj. konstr.-budowlanej		PODPIS:



WYKAZ ELEMENTÓW ZESPOŁU

Zespół: C2		Długość (mm): 7015			
Koniec:		Ilość: 1			
Element	Profil	Material	Ilość	Długość (mm)	Ciepota (kg)
P16	BL16*100	S355J0	2	150	3.1
P17	BL16*40	S355J0	4	150	2.8
P18	BL16*350	S355J0	1	460	20.2
P22	BL12*105	S355J0	2	224	4.4
P41	BL12*260	S355J0	1	260	6.4
P42	BL10*120	S355J0	8	221	16.3
Pr16	HEB260	S355J0	1	6990	645.6
Ogółem na zespół					698.9

pracownia projektowa KBN PROJEKT		TEMAT OPRACOWANIA: PRZEBUDOWA I REMONT BUDYNKU GMINNEGO OSRODKA KULTURY W KOSZARAWIE	
LOKALIZACJA: 34-332 Koszarawa 133, gmina Koszarawa, powiat żywiecki działek ewidencyjny Koszarawa, działki nr 4854/2, 4869/5, 4874/5 - obrob ewid. Koszarawa, jednostka ewidencyjna Koszarawa			
INWESTOR: GMINNY OSRODEK KULTURY W KOSZARAWIE 34-332 KOSZARAWA 133		RYS. NR W26	
STADIUM: PROJEKT WYKONAWCZY	BRANŻA: KONSTRUKCYJNA	SKALA: 1:10	
NAZWA RYSUNKU: C2 Pr16			DATA: VIII 2018 r.
PROJEKTANT: mgr inż. Mariusz Szwed upr. nr SLK/4816/PWOK/13	w specj. konstr.-budowlanej		PODPIS:
SPRAWDZAJĄCY: mgr inż. Arkadiusz Krzesak upr. nr SLK/2182/PWOK/08	w specj. konstr.-budowlanej		PODPIS:

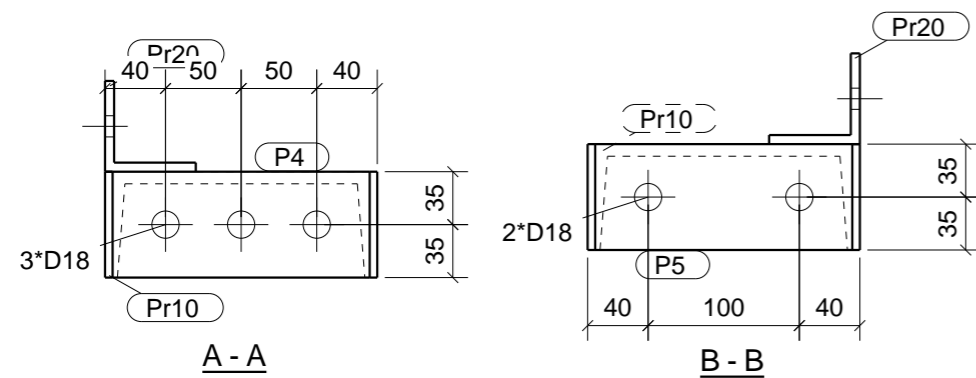
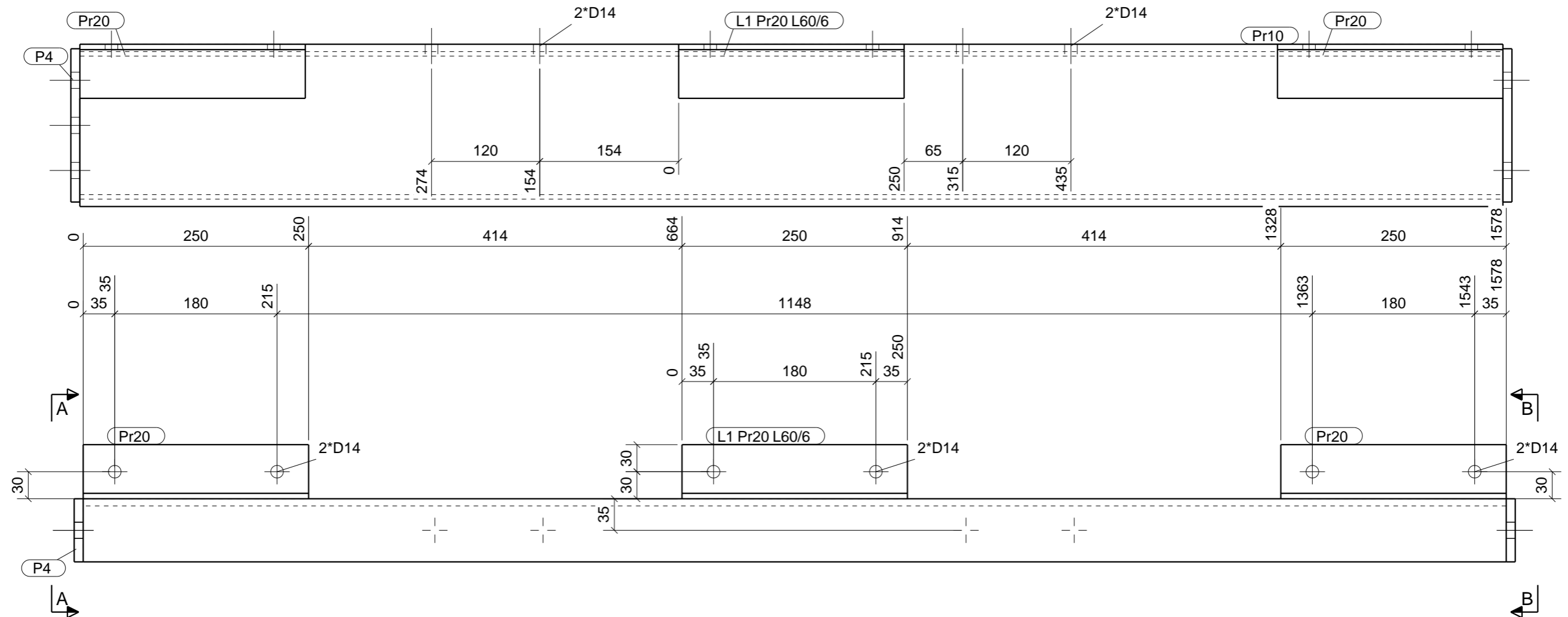


WYKAZ ELEMENTÓW ZESPOŁU

Zespół: **H2** Długość (mm): **700**
 Koniec: **H2** Ilość: **2**

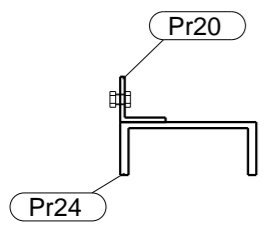
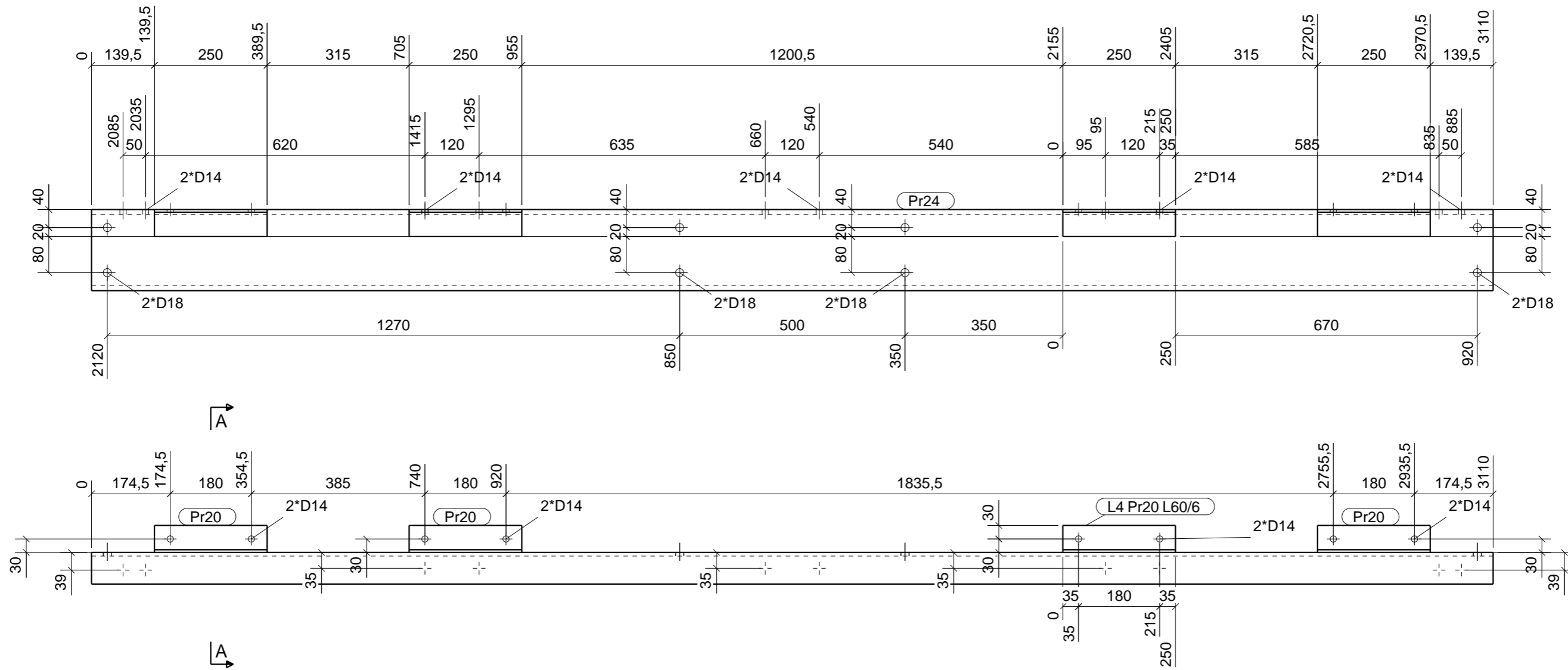
Element	Profil	Material	Ilość	Długość (mm)	Ciezar (kg)
H2	BOLT_M30	S355JO	4	700	14.8
Ogółem na zespół					14.8

pracownia projektowa KBN PROJEKT		TEMAT OPRACOWANIA: PRZEBUDOWA I REMONT BUDYNKU GMINNEGO OSRODKA KULTURY W KOSZARAWIE	
LOKALIZACJA: 34-332 Koszarawa 133, gmina Koszarawa, powiat żywiecki działeb ewidencyjny Koszarawa, działki nr 4854/2, 4869/5, 4874/5 - otreb ewid. Koszarawa, jednostka ewidencyjna Koszarawa			
INWESTOR: GMINNY OSRODEK KULTURY W KOSZARAWIE 34-332 KOSZARAWA 133			RYS. NR W27
STADIUM:	PROJEKT WYKONAWCZY	BRANZA:	KONSTRUKCYJNA
NAZWA RYSUNKU: H2			SKALA: 1:5
DATA: VIII 2018 r.			PODPIS:
PROJEKTANT:	mgr inż. Mariusz Szwed upr. nr SLK/4816/PWOK/13	w specj. konstr.-budowlanej	PODPIS:
SPRAWDZAJĄCY:	mgr inż. Arkadiusz Krzesak upr. nr SLK/2182/PWOK/08	w specj. konstr.-budowlanej	PODPIS:



pracownia projektowa KBN PROJEKT		TEMAT OPRACOWANIA: PRZEBUDOWA I REMONT BUDYNKU GMINNEGO OSRODKA KULTURY W KOSZARAWIE	
LOKALIZACJA: 34-332 Koszarawa 133, gmina Koszarawa, powiat żywiecki działek ewidencyjny Koszarawa, działki nr 4854/2, 4869/5, 4874/5 - obreb ewid. Koszarawa, jednostka ewidencyjna Koszarawa			
INWESTOR: GMINNY OSRODEK KULTURY W KOSZARAWIE 34-332 KOSZARAWA 133			RYS. NR W28
STADIUM:	PROJEKT WYKONAWCZY	BRANZA:	KONSTRUKCYJNA
NAZWA RYSUNKU: L1 Pr20			SKALA: 1:5
DATA: VIII 2018 r.			PODPIS: mgr inż. Mariusz Szwed upr. nr SLK/4816/PWOK/13 w specj. konstr.-budowlanej
SPRAWDZAJĄCY: mgr inż. Arkadiusz Krzesak upr. nr SLK/2182/PWOK/08 w specj. konstr.-budowlanej			PODPIS:

WYKAZ ELEMENTÓW ZESPOŁU					
Element	Profil	Material	Ilość	Długość (mm)	Ciepota (kg)
Zespół:	L1			Długość (mm):	1598
Koniec:				Ilość:	1
P4	BL10*70	S355J0	1	170	0.9
P5	BL10*70	S355J0	1	170	0.9
Pr10	UNP180	S355J0	1	1578	34.7
Pr20	L60/6	S355J0	3	250	4.0
Ogółem na zespół					40.6

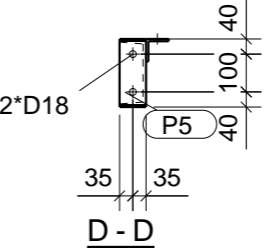
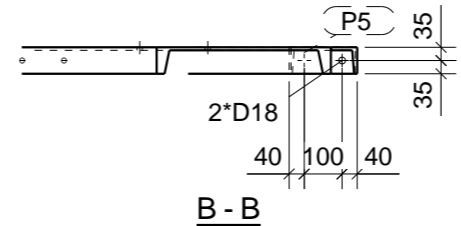
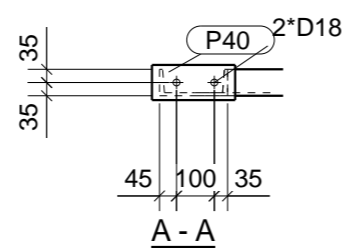
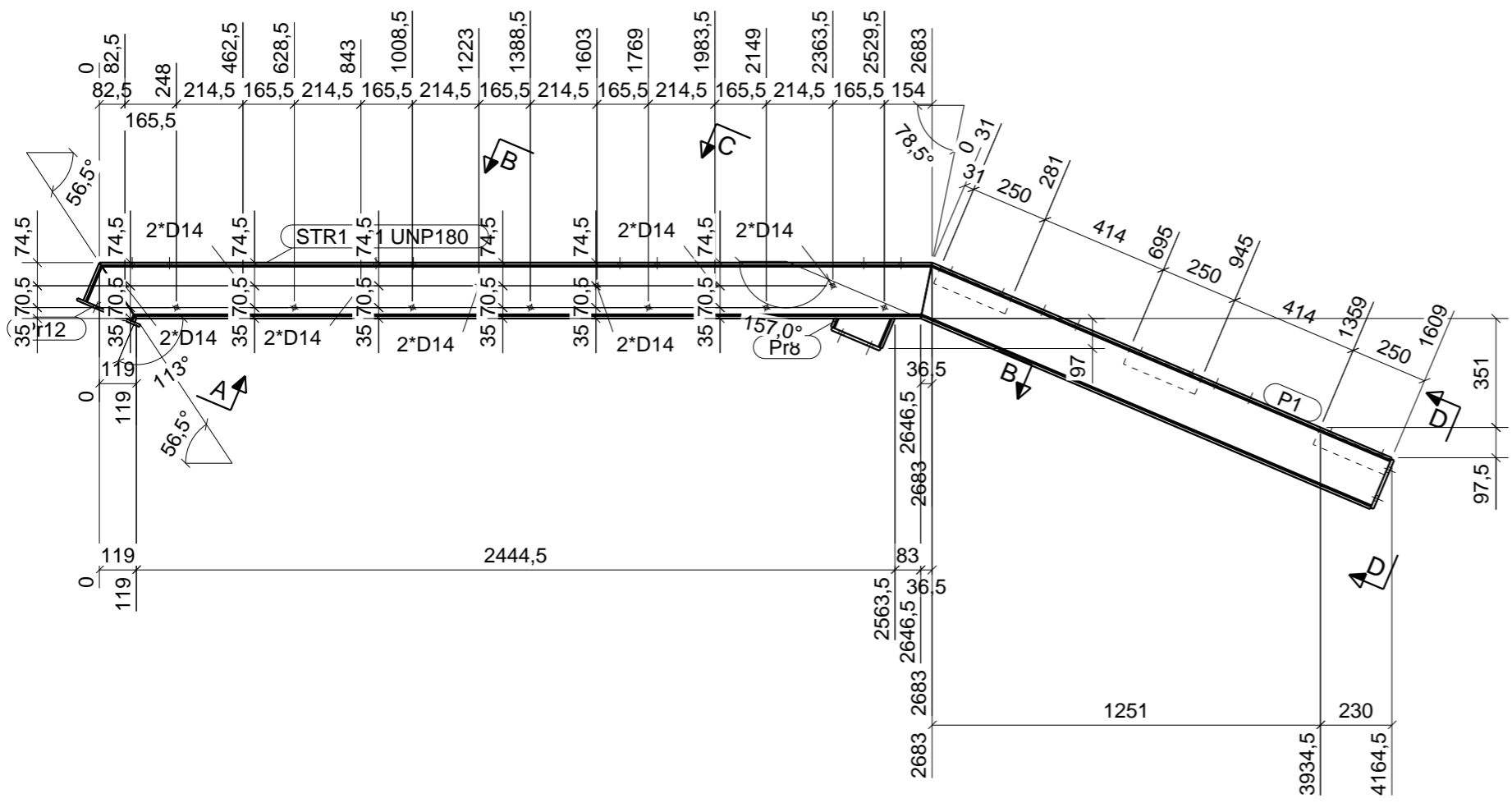
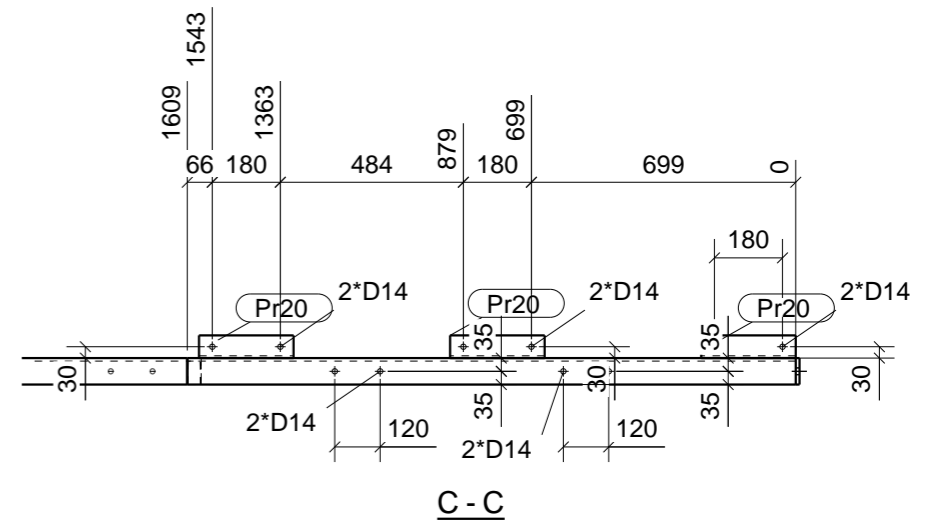
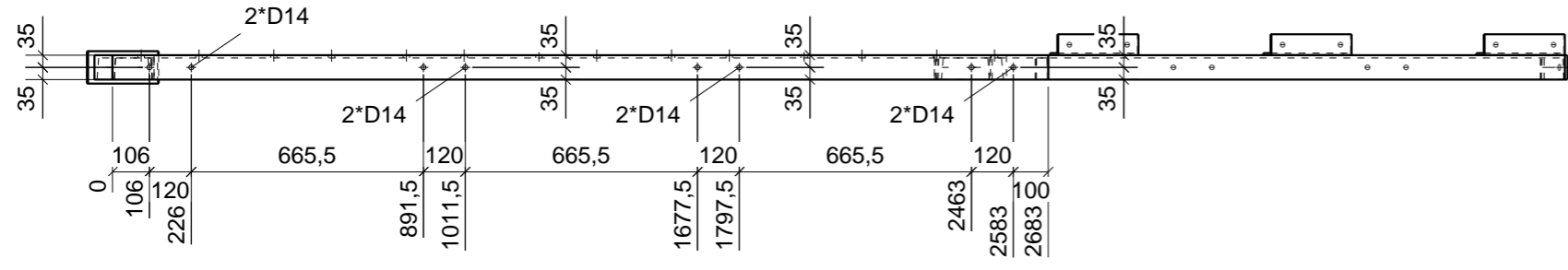


Przekrój A - A , 1:10

WYKAZ ELEMENTÓW ZESPOŁU

Zespół:	L4	Długość (mm):	3110		
Koniec:		Ilość:	1		
Element	Profil	Material	Ilość	Długość (mm)	Ciepota (kg)
Pr20	L60/6	S355J0	4	250	5.4
Pr24	UPN180	S355J0	1	3110	68.4
Ogółem na zespół					73.8

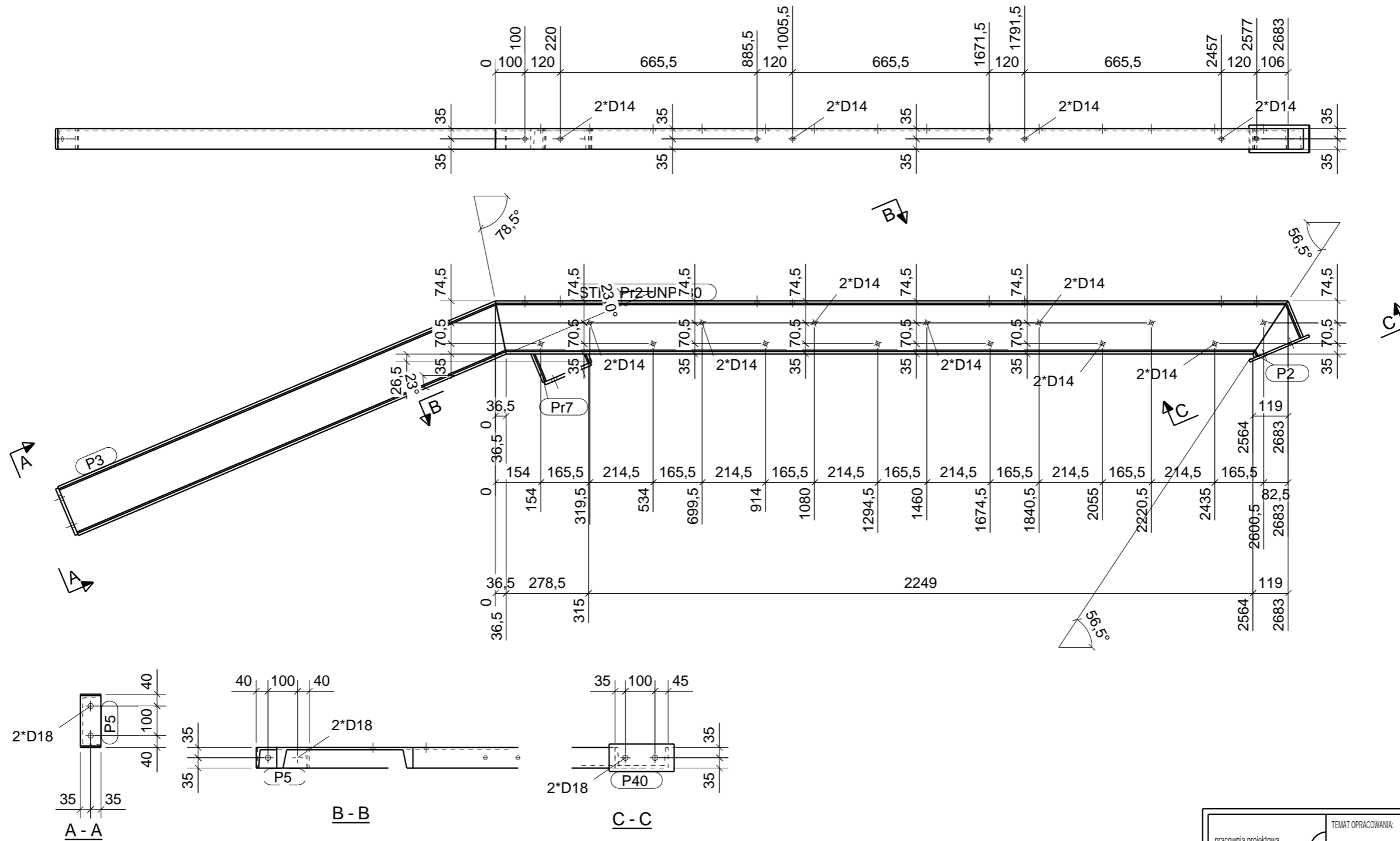
pracownia projektowa KBN PROJEKT		TEMAT OPRACOWANIA: PRZEBUDOWA I REMONT BUDYNKU GMINNEGO OSRODKA KULTURY W KOSZARAWIE	
LOKALIZACJA: 34-332 Koszarawa 133, gmina Koszarawa, powiat żywiecki działek ewidencyjny Koszarawa, działki nr 4854/2, 4869/5, 4874/5 - obreń ewid. Koszarawa, jednostka ewidencyjna Koszarawa			
INWESTOR: GMINNY OSRODEK KULTURY W KOSZARAWIE 34-332 KOSZARAWA 133		RYS. NR W29	
STADIUM: PROJEKT WYKONAWCZY	BRANŻA: KONSTRUKCYJNA	SKALA: 1:10	
NAZWA RYSUNKU: L4 Pr20			DATA: VIII 2018 r.
PROJEKTANT: mgr inż. Mariusz Szwed upr. nr SLK/4816/PWOK/13	w specj. konstr.-budowlanej		PODPIS:
SPRAWDZAJĄCY: mgr inż. Arkadiusz Krzesak upr. nr SLK/2182/PWOK/08	w specj. konstr.-budowlanej		PODPIS:



WYKAZ ELEMENTÓW ZESPOŁU

Zespół: STR1		Długość (mm): 4245			
Koniec:		Ilość: 1			
Element	Profil	Material	Ilość	Długość (mm)	Ciepota (kg)
P1	UNP180	S235JR	1	1609	35.0
P5	BL10*70	S355J0	2	170	1.9
P40	BL8*93	S235JR	1	220	1.3
Pr1	UNP180	S355J0	1	2683	57.3
Pr8	UNP180	S355J0	1	105	2.4
Pr12	UNP180	S355J0	1	133	1.6
Pr20	L60/6	S355J0	3	250	4.0
Ogółem na zespół					103.5

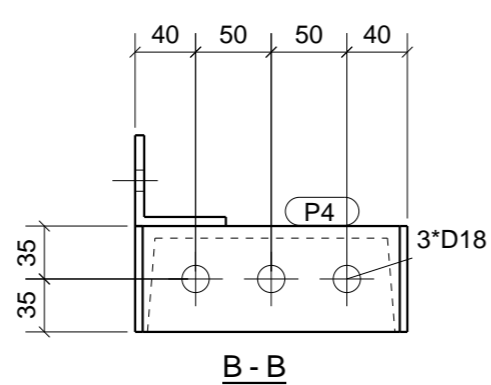
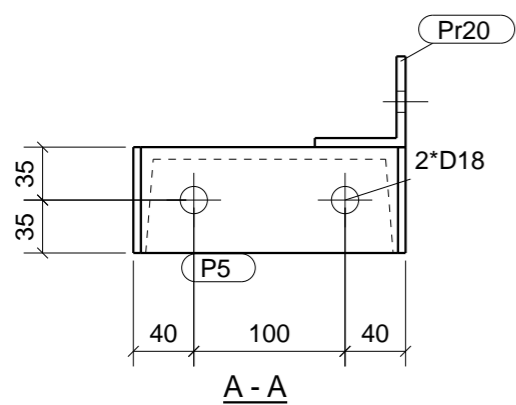
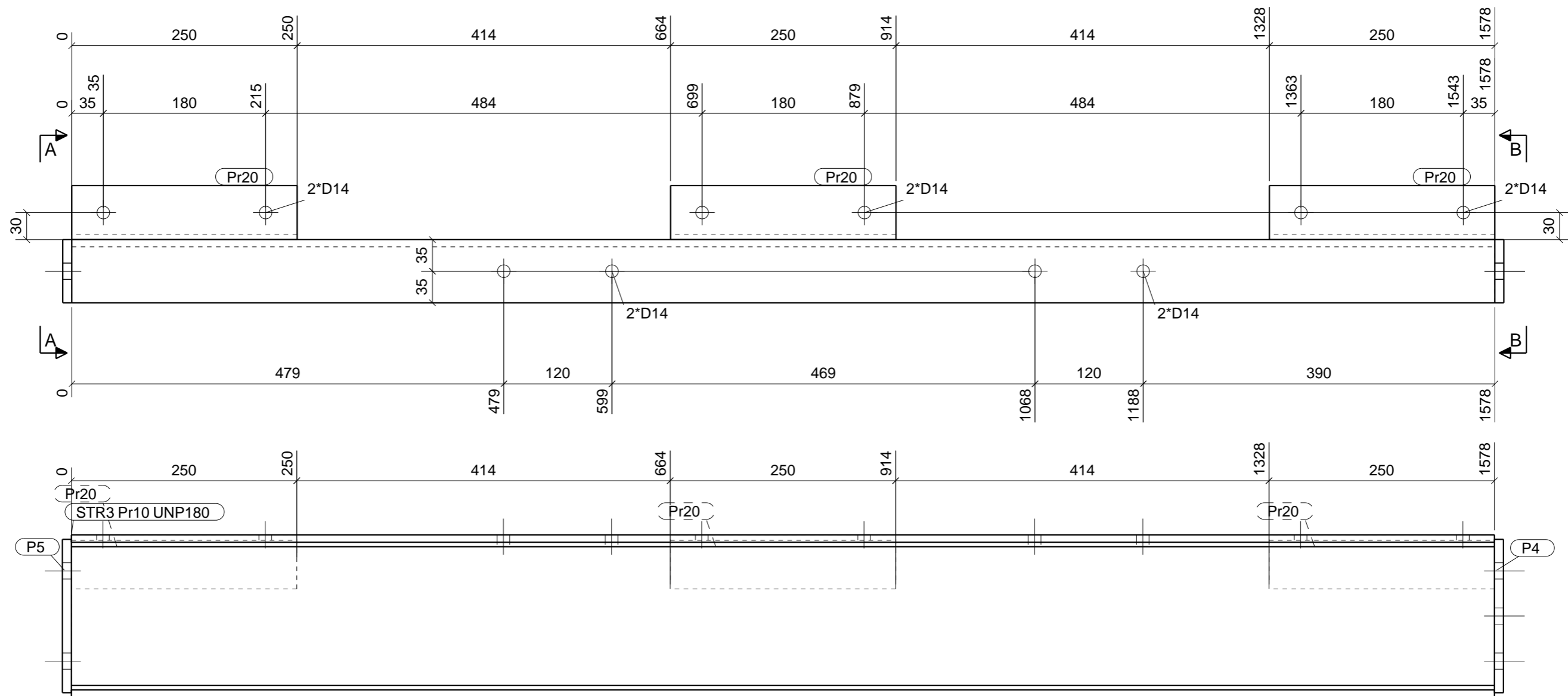
pracownia projektowa KBN PROJEKT		TEMAT OPRACOWANIA: PRZEBUDOWA I REMONT BUDYNKU GMINNEGO OSRODKA KULTURY W KOSZARAWIE	
LOKALIZACJA: 34-332 Koszarawa 133, gmina Koszarawa, powiat żywiecki działek ewidencyjny Koszarawa, działki nr 4854/2, 4869/5, 4874/5 - obręb ewid. Koszarawa, jednostka ewidencyjna Koszarawa			
INWESTOR: GMINNY OSRODEK KULTURY W KOSZARAWIE 34-332 KOSZARAWA 133		RYS. NR W30	
STADIUM: PROJEKT WYKONAWCZY	BRANŻA: KONSTRUKCYJNA	SKALA: 1:20	
NAZWA RYSUNKU: STR1 Pr1			DATA: VIII 2018 r.
PROJEKTANT: mgr inż. Mariusz Szwed upr. nr SLK/4816/PWOK/13	w specj. konstr.-budowlanej		PODPIS:
SPRAWDZAJĄCY: mgr inż. Arkadiusz Krzesak upr. nr SLK/2182/PWOK/08	w specj. konstr.-budowlanej		PODPIS:



WYKAZ ELEMENTÓW ZESPOŁU

Zespół: STR2		Długość (mm): 4245			
Koniec:		Ilość: 1			
Element	Profil	Material	Ilość	Długość (mm)	Ciepota (kg)
P2	UNP180	S235JR	1	133	1.6
P3	UNP180	S235JR	1	1609	35.0
P5	BL10*70	S355J0	2	170	1.9
P40	BL8*93	S235JR	1	220	1.3
Pr2	UNP180	S355J0	1	2683	57.3
Pr7	UNP180	S355J0	1	105	2.4
Ogółem na zespół					99.5

pracownia projektowa KBN PROJEKT		TEMAT OPRACOWANIA: PRZEBUDOWA I REMONT BUDYNKU GMINNEGO OSRODKA KULTURY W KOSZARAWIE	
LOKALIZACJA: 34-332 Koszarawa 133, gmina Koszarawa, powiat żywiecki działek ewidencyjny Koszarawa, działki nr 4854/2, 4869/5, 4874/5 - obreb ewid. Koszarawa, jednostka ewidencyjna Koszarawa			
INWESTOR: GMINNY OSRODEK KULTURY W KOSZARAWIE 34-332 KOSZARAWA 133		RYS. NR W31	
STADIUM: PROJEKT WYKONAWCZY	BRANZA: KONSTRUKCYJNA	SKALA: 1:15	
NAZWA RYSUNKU: STR2 Pr2		DATA: VIII 2018 r.	
PROJEKTANT: mgr inż. Mariusz Szwed upr. nr SLK/4816/PWOK/13	w specj. konstr.-budowlanej		PODPIS:
SPRAWDZAJĄCY: mgr inż. Arkadiusz Krzesak upr. nr SLK/2182/PWOK/08	w specj. konstr.-budowlanej		PODPIS:

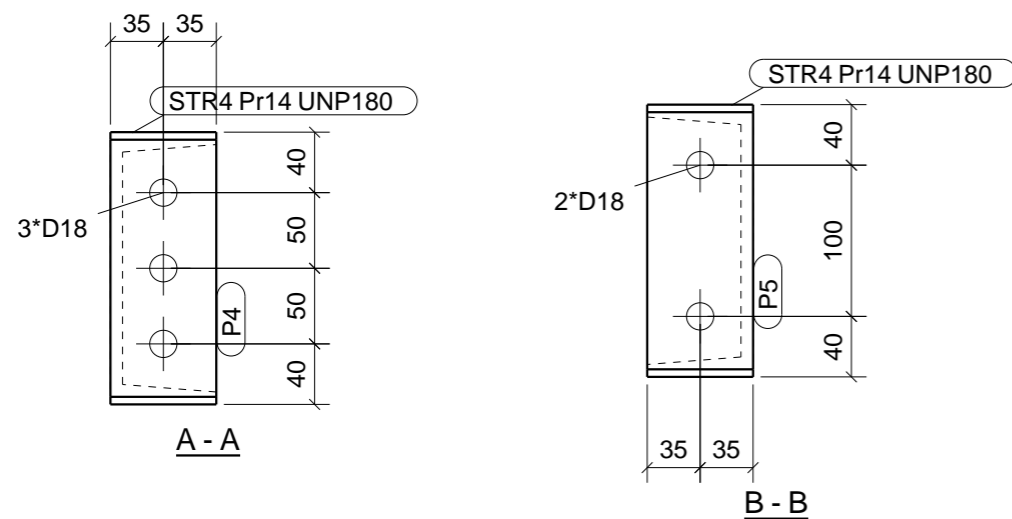
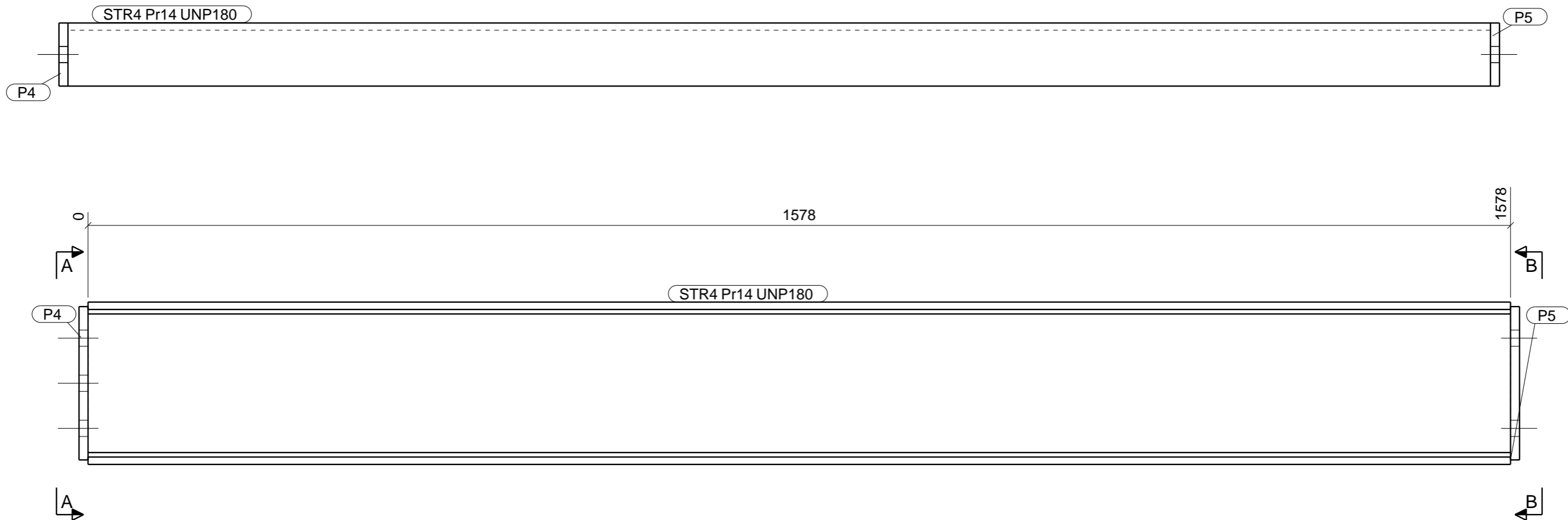


WYKAZ ELEMENTÓW ZESPOŁU

Zespół: **STR3** Długość (mm): **1598**
 Koniec: Ilość: **2**

Element	Profil	Material	Ilość	Długość (mm)	Ciezar (kg)
P4	BL10*70	S355J0	1	170	0.9
P5	BL10*70	S355J0	1	170	0.9
Pr10	UNP180	S355J0	1	1578	34.7
Pr20	L60/6	S355J0	3	250	4.0
Ogółem na zespół					40.6

pracownia projektowa KBN PROJEKT		TEMAT OPRACOWANIA: PRZEBUDOWA I REMONT BUDYNKU GMINNEGO OSRODKA KULTURY W KOSZARAWIE	
LOKALIZACJA: 34-332 Koszarawa 133, gmina Koszarawa, powiat żywiecki działeb ewidencyjny Koszarawa, działki nr 4854/2, 4869/5, 4874/5 - obreb ewid. Koszarawa, jednostka ewidencyjna Koszarawa			
INWESTOR: GMINNY OSRODEK KULTURY W KOSZARAWIE 34-332 KOSZARAWA 133		RYS. NR W32	SKALA: 1:5
STADIUM: PROJEKT WYKONAWCZY	BRANŻA: KONSTRUKCYJNA	DATA: VIII 2018 r.	
NAZWA RYSUNKU: STR3 Pr10		PODPIS: mgr inż. Mariusz Szwed upr. nr SLK/4816/PWOK/13 w specj. konstr.-budowlanej	
PROJEKTANT:		PODPIS: mgr inż. Arkadiusz Krzesak upr. nr SLK/2182/PWOK/08 w specj. konstr.-budowlanej	

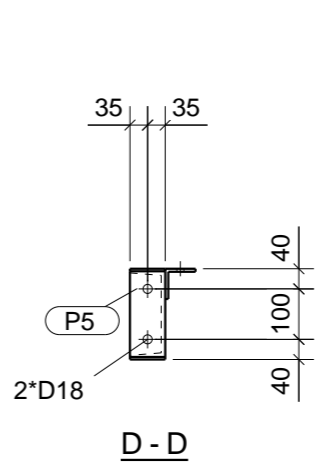
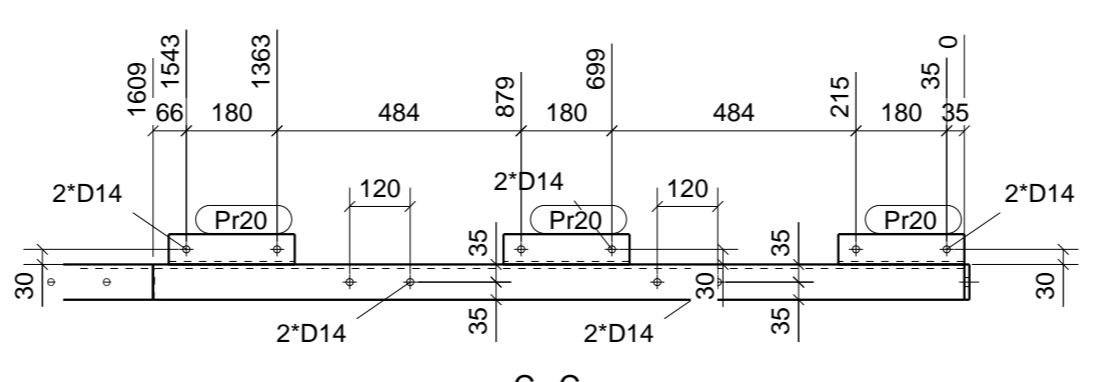
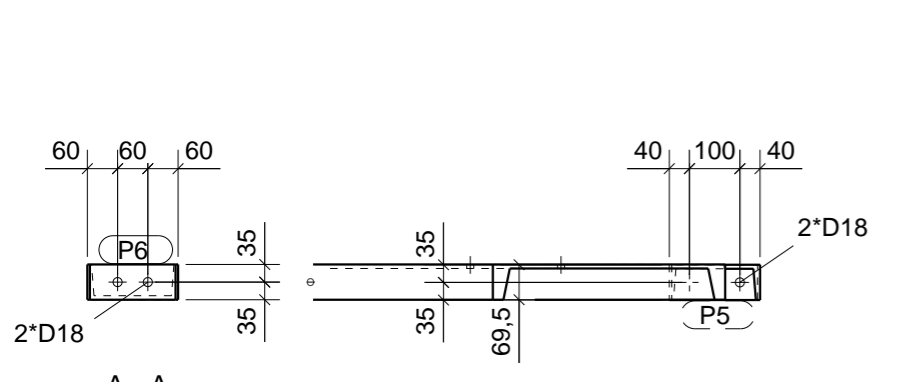
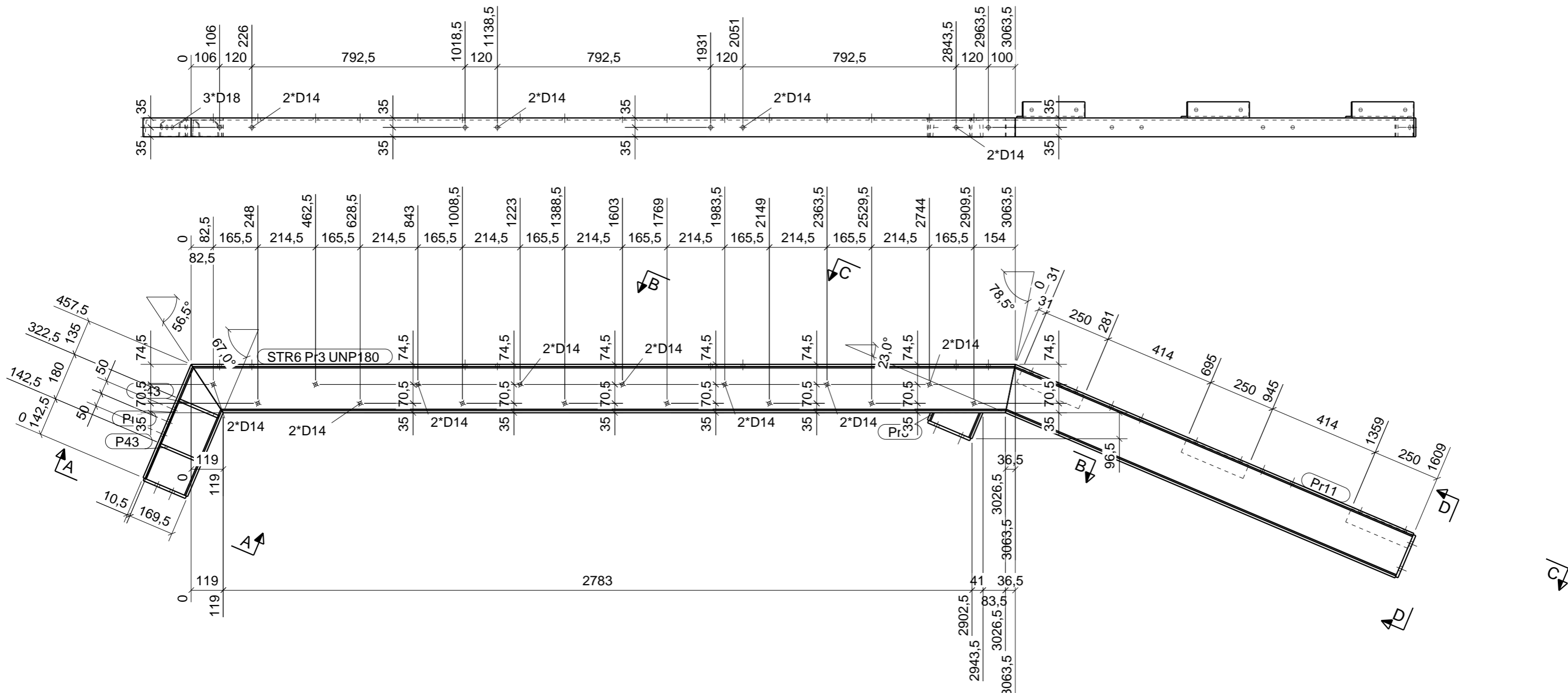


WYKAZ ELEMENTÓW ZESPOŁU

Zespół: **STR4** Długość (mm): 1598
 Koniec: **STR4** Ilość: 3

Element	Profil	Material	Ilość	Długość (mm)	Ciezar (kg)
P4	BL10*70	S355J0	1	170	0.9
P5	BL10*70	S355J0	1	170	0.9
Pr14	UNP180	S355J0	1	1578	34.7
Ogółem na zespół					36.6

pracownia projektowa KBN PROJEKT		TEMAT OPRACOWANIA: PRZEBUDOWA I REMONT BUDYNKU GMINNEGO OSRODKA KULTURY W KOSZARAWIE	
LOKALIZACJA: 34-332 Koszarawa 133, gmina Koszarawa, powiat żywiecki działeb ewidencyjny Koszarawa, działki nr 4854/2, 4869/5, 4874/5 - obreb ewid. Koszarawa, jednostka ewidencyjna Koszarawa			
INWESTOR: GMINNY OSRODEK KULTURY W KOSZARAWIE 34-332 KOSZARAWA 133		RYS. NR W33	
STADIUM: PROJEKT WYKONAWCZY	BRANZA: KONSTRUKCYJNA	SKALA: 1:5	
NAZWA RYSUNKU: STR4 Pr14		DATA: VIII 2018 r.	
PROJEKTANT: mgr inż. Mariusz Szwed upr. nr SLK/4816/PWOK/13	w specj. konstr.-budowlanej	PODPIS:	
SPRAWDZAJĄCY: mgr inż. Arkadiusz Krzesak upr. nr SLK/2182/PWOK/08	w specj. konstr.-budowlanej	PODPIS:	

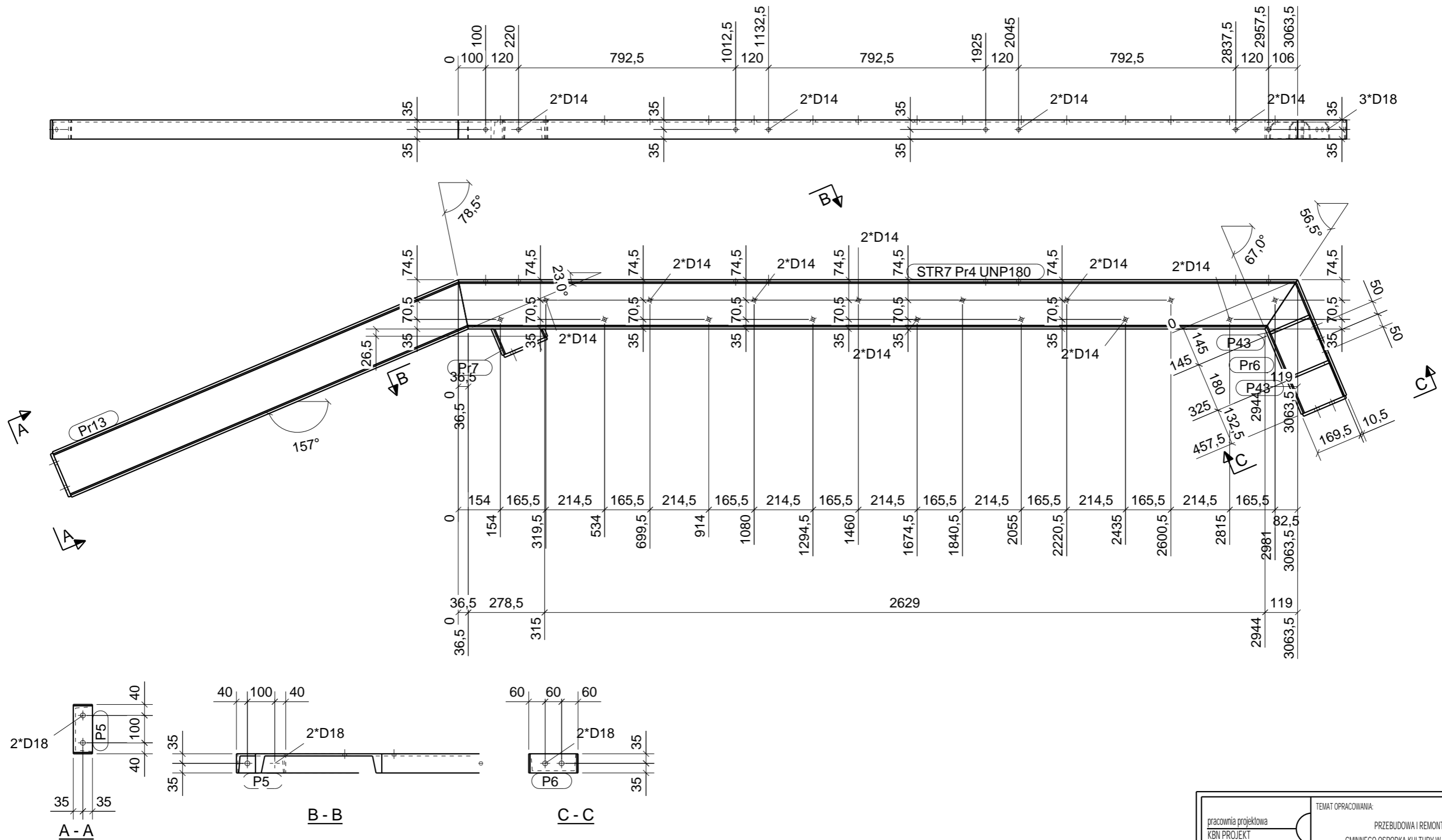


WYKAZ ELEMENTÓW ZESPOŁU

Zespół: STR6 Długość (mm): 4731
 Koniec: Ilość: 1

Element	Profil	Material	Ilość	Długość (mm)	Ciezar (kg)
P5	BL10*70	S355J0	2	170	1.9
P6	BL10*70	S355J0	1	170	0.9
P43	BL10*60	S355J0	2	159	1.4
Pr3	UNP180	S355J0	1	3063	65.7
Pr5	UNP180	S355J0	1	458	8.8
Pr8	UNP180	S355J0	1	105	2.4
Pr11	UNP180	S355J0	1	1609	35.0
Pr20	L60/6	S355J0	3	250	4.0
Ogółem na zespół					120.1

pracownia projektowa KBN PROJEKT		TEMAT OPRACOWANIA: PRZEBUDOWA I REMONT BUDYNKU GMINNEGO OSRODKA KULTURY W KOSZARAWIE	
LOKALIZACJA: 34-332 Koszarawa 133, gmina Koszarawa, powiat żywiecki działek ewidencyjny Koszarawa, działki nr 4854/2, 4869/5, 4874/5 - obreb ewid. Koszarawa, jednostka ewidencyjna Koszarawa			
INWESTOR: GMINNY OSRODEK KULTURY W KOSZARAWIE 34-332 KOSZARAWA 133		RYS. NR W34	
STADIUM: PROJEKT WYKONAWCZY		BRANŻA: KONSTRUKCYJNA	
NAZWA RYSUNKU: STR6 Pr3			SKALA: 1:15
DATA: VIII 2018 r.			PODPIS:
PROJEKTANT: mgr inż. Mariusz Szwed upr. nr SLK/4816/PWOK/13		w specj. konstr.-budowlanej	
SPRAWDZAJĄCY: mgr inż. Arkadiusz Krzesak upr. nr SLK/2182/PWOK/08		w specj. konstr.-budowlanej	

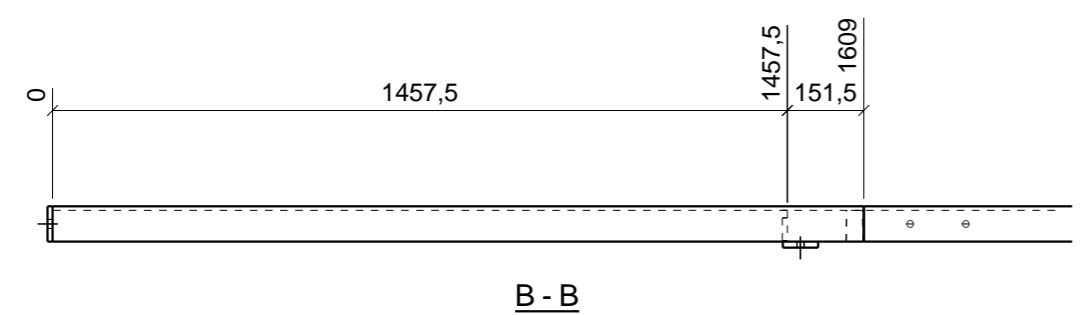
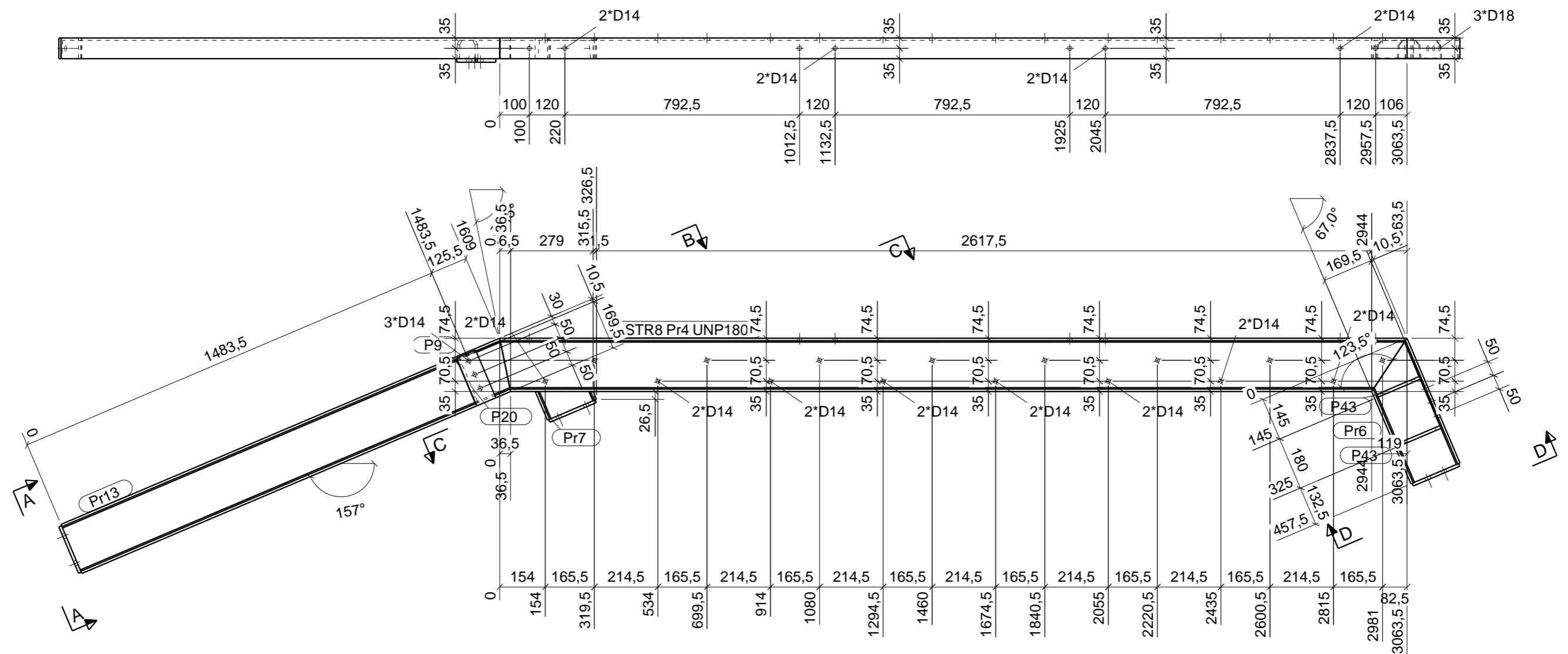


WYKAZ ELEMENTÓW ZESPOŁU

Zespół: **STR7** Długość (mm): **4731**
 Koniec: Ilość: **2**

Element	Profil	Material	Ilość	Długość (mm)	Ciepota (kg)
P5	BL10*70	S355J0	2	170	1.9
P6	BL10*70	S355J0	1	170	0.9
P43	BL10*60	S355J0	2	159	1.4
Pr4	UNP180	S355J0	1	3063	65.7
Pr6	UNP180	S355J0	1	458	8.8
Pr7	UNP180	S355J0	1	105	2.4
Pr13	UNP180	S355J0	1	1609	35.0
Ogółem na zespół					116.1

pracownia projektowa KBN PROJEKT		TEMAT OPRACOWANIA: PRZEBUDOWA I REMONT BUDYNKU GMINNEGO OSRODKA KULTURY W KOSZARAWIE	
LOKALIZACJA: 34-332 Koszarawa 133, gmina Koszarawa, powiat żywiecki działek ewidencyjny Koszarawa, działki nr 4854/2, 4869/5, 4874/5 - obreb ewid. Koszarawa, jednostka ewidencyjna Koszarawa			
INWESTOR: GMINNY OSRODEK KULTURY W KOSZARAWIE 34-332 KOSZARAWA 133		RYS. NR W33	
STADIUM: PROJEKT WYKONAWCZY	BRANZA: KONSTRUKCYJNA	SKALA: 1:15	
NAZWA RYSUNKU: STR7 Pr4		DATA: VIII 2018 r.	
PROJEKTANT: mgr inż. Mariusz Szwed upr. nr SLK/4816/PWOK/13	w specj. konstr.-budowlanej		PODPIS:
SPRAWDZAJĄCY: mgr inż. Arkadiusz Krzesak upr. nr SLK/2182/PWOK/08	w specj. konstr.-budowlanej		PODPIS:

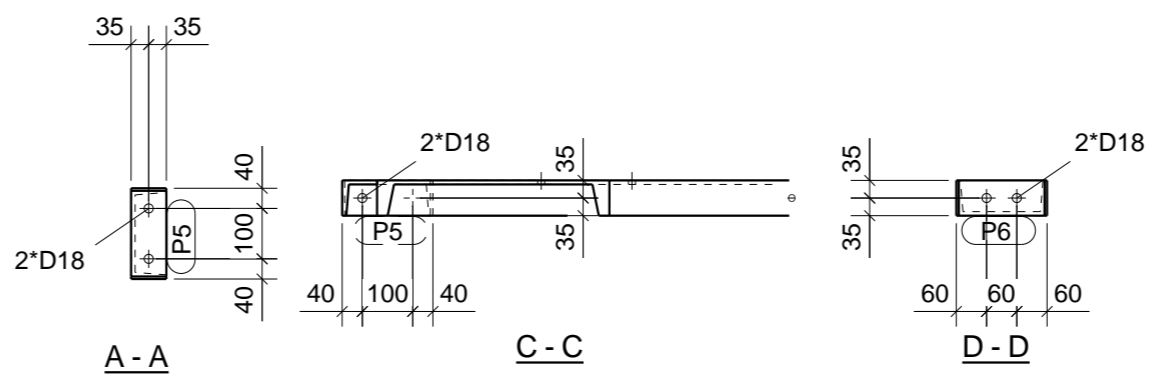


WYKAZ ELEMENTÓW ZESPOŁU

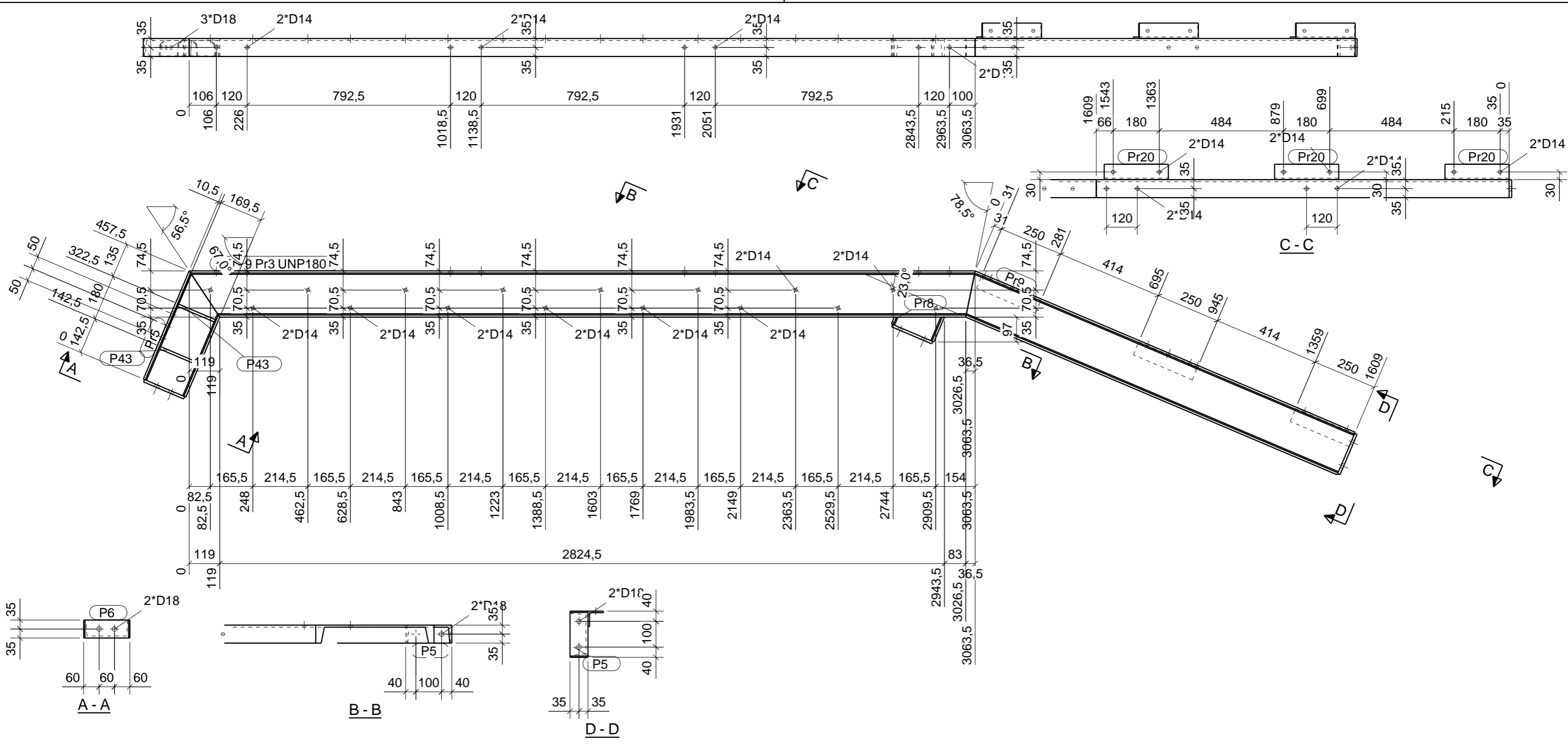
Zespół: STR8 Długość (mm): 4731

Koniec: Ilość: 1

Element	Profil	Material	Ilość	Długość (mm)	Ciepota (kg)
P5	BL10*70	S355J0	2	170	1.9
P6	BL10*70	S355J0	1	170	0.9
P9	BL10*60	S235JR	1	159	0.7
P20	BL12*70	S235JR	1	175	1.2
P43	BL10*60	S355J0	2	159	1.4
Pr4	UNP180	S355J0	1	3063	65.7
Pr6	UNP180	S355J0	1	458	8.8
Pr7	UNP180	S355J0	1	105	2.4
Pr13	UNP180	S355J0	1	1609	35.0
Ogółem na zespół					117.9



pracownia projektowa KBN PROJEKT		TEMAT OPRACOWANIA: PRZEBUDOWA I REMONT BUDYNKU GMINNEGO OSRODKA KULTURY W KOSZARAWIE	
LOKALIZACJA: 34-332 Koszarawa 133, gmina Koszarawa, powiat żywiecki działek ewidencyjny Koszarawa, działki nr 4854/2, 4869/5, 4874/5 - obreb ewid. Koszarawa, jednostka ewidencyjna Koszarawa			
INWESTOR: GMINNY OSRODEK KULTURY W KOSZARAWIE 34-332 KOSZARAWA 133		RYS. NR W34	
STADIUM: PROJEKT WYKONAWCZY	BRANŻA: KONSTRUKCYJNA	SKALA: 1:15	
NAZWA RYSUNKU: STR8 Pr4		DATA: VIII 2018 r.	
PROJEKTANT: mgr inż. Mariusz Szwed upr. nr SLK/4816/PWOK/13	w specj. konstr.-budowlanej		PODPIS:
SPRAWDZAJĄCY: mgr inż. Arkadiusz Krzesak upr. nr SLK/2182/PWOK/08	w specj. konstr.-budowlanej		PODPIS:



WYKAZ ELEMENTÓW ZESPOŁU

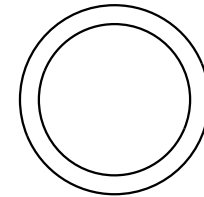
Zespół: **STR9** Długość (mm): **4731**
 Koniec: Ilość: **2**

Element	Profil	Material	Ilość	Długość (mm)	Ciezar (kg)
P5	BL10*70	S355J0	2	170	1.9
P6	BL10*70	S355J0	1	170	0.9
P43	BL10*60	S355J0	2	159	1.4
Pr3	UNP180	S355J0	1	3063	65.7
Pr5	UNP180	S355J0	1	458	8.8
Pr8	UNP180	S355J0	1	105	2.4
Pr9	UNP180	S355J0	1	1609	35.0
Pr20	L60/6	S355J0	3	250	4.0
Ogółem na zespół					120.1

pracownia projektowa KBN PROJEKT		TEMAT OPRACOWANIA: PRZEBUDOWA I REMONT BUDYNKU GMINNEGO OSRODKA KULTURY W KOSZARAWIE	
LOKALIZACJA: 34-332 Koszarawa 133, gmina Koszarawa, powiat żywiecki działeb ewidencyjny Koszarawa, działki nr 4854/2, 4869/5, 4874/5 - obreb ewid. Koszarawa, jednostka ewidencyjna Koszarawa			
INWESTOR: GMINNY OSRODEK KULTURY W KOSZARAWIE 34-332 KOSZARAWA 133		RYS. NR: W35	
STADIUM: PROJEKT WYKONAWCZY	BRANZA: KONSTRUKCYJNA	SKALA: 1:15	
NAZWA RYSUNKU: STR9 Pr3		DATA: VIII 2018 r.	
PROJEKTANT: mgr inż. Mariusz Szwed upr. nr SLK/4816/PWOK/13	w specj. konstr.-budowlanej	PODPIS:	
SPRAWDZAJĄCY: mgr inż. Arkadiusz Krzesak upr. nr SLK/2182/PWOK/08	w specj. konstr.-budowlanej	PODPIS:	

A

1

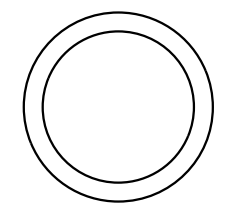
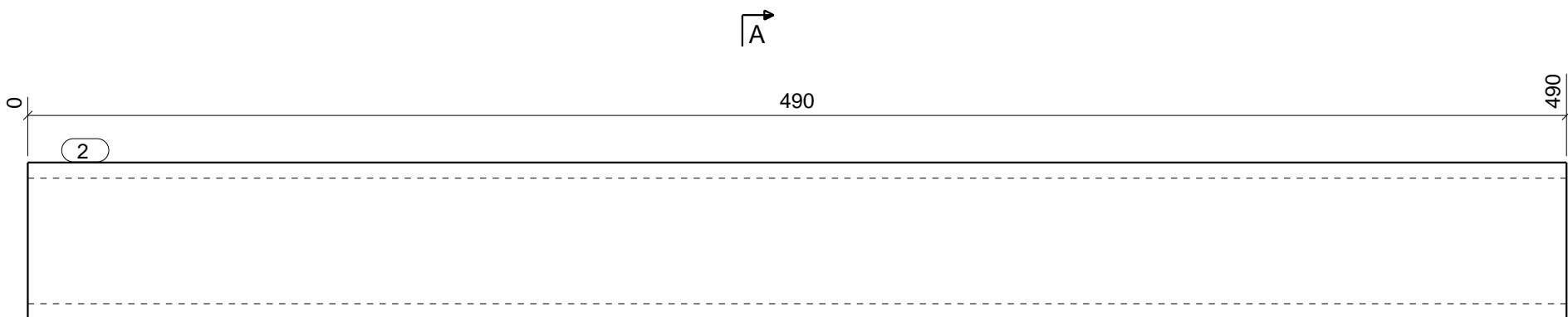


Przekrój A - A , 1:2

A

Element	Profil	Długość	Ilość	Zespół
1	PD50*5	390	1	B4
1	PD50*5	390	1	B5
Suma całkowita:			2	

pracownia projektowa KBN PROJEKT		TEMAT OPRACOWANIA: PRZEBUDOWA I REMONT BUDYNKU GMINNEGO OSRODKA KULTURY W KOSZARAWIE	
LOKALIZACJA: 34-332 Koszarawa 133, gmina Koszarawa, powiat żywiecki działek ewidencyjny Koszarawa, działki nr 4854/2, 4869/5, 4874/5 - obręb ewid. Koszarawa, jednostka ewidencyjna Koszarawa			
INWESTOR: GMINNY OSRODEK KULTURY W KOSZARAWIE 34-332 KOSZARAWA 133			RYS. NR W37
STADIUM: PROJEKT WYKONAWCZY	BRANŻA: KONSTRUKCYJNA	SKALA: 1:2	
NAZWA RYSUNKU: 1			DATA: VIII 2018 r.
PROJEKTANT: mgr inż. Mariusz Szwed upr. nr SLK/4816/PWOK/13	w specj. konstr.-budowlanej		PODPIS:
SPRAWDZAJĄCY: mgr inż. Arkadiusz Krzesak upr. nr SLK/2182/PWOK/08	w specj. konstr.-budowlanej		PODPIS:



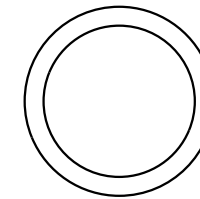
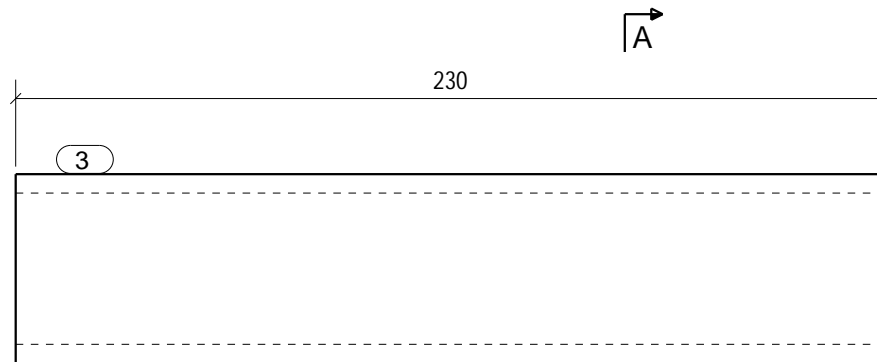
1.K

Przekrój A - A



Element	Profil	Długość	Ilość	Zespół
2	PD50*5	490	1	B1
2	PD50*5	490	1	B2
Suma całkowita:			2	

pracownia projektowa KBN PROJEKT		TEMAT OPRACOWANIA: PRZEBUDOWA I REMONT BUDYNKU GMINNEGO OSRODKA KULTURY W KOSZARAWIE	
LOKALIZACJA: 34-332 Koszarawa 133, gmina Koszarawa, powiat żywiecki działek ewidencyjny Koszarawa, działki nr 4854/2, 4869/5, 4874/5 - obręb ewid. Koszarawa, jednostka ewidencyjna Koszarawa			
INWESTOR: GMINNY OSRODEK KULTURY W KOSZARAWIE 34-332 KOSZARAWA 133			RYS. NR W38
STADIUM: PROJEKT WYKONAWCZY	BRANŻA: KONSTRUKCYJNA	SKALA: 1:2	
NAZWA RYSUNKU: 2			DATA: VIII 2018 r.
PROJEKTANT: mgr inż. Mariusz Szwed upr. nr SLK/4816/PWOK/13	w specj. konstr.-budowlanej	PODPIS:	
SPRAWDZAJACY: mgr inż. Arkadiusz Krzesak upr. nr SLK/2182/PWOK/08	w specj. konstr.-budowlanej	PODPIS:	

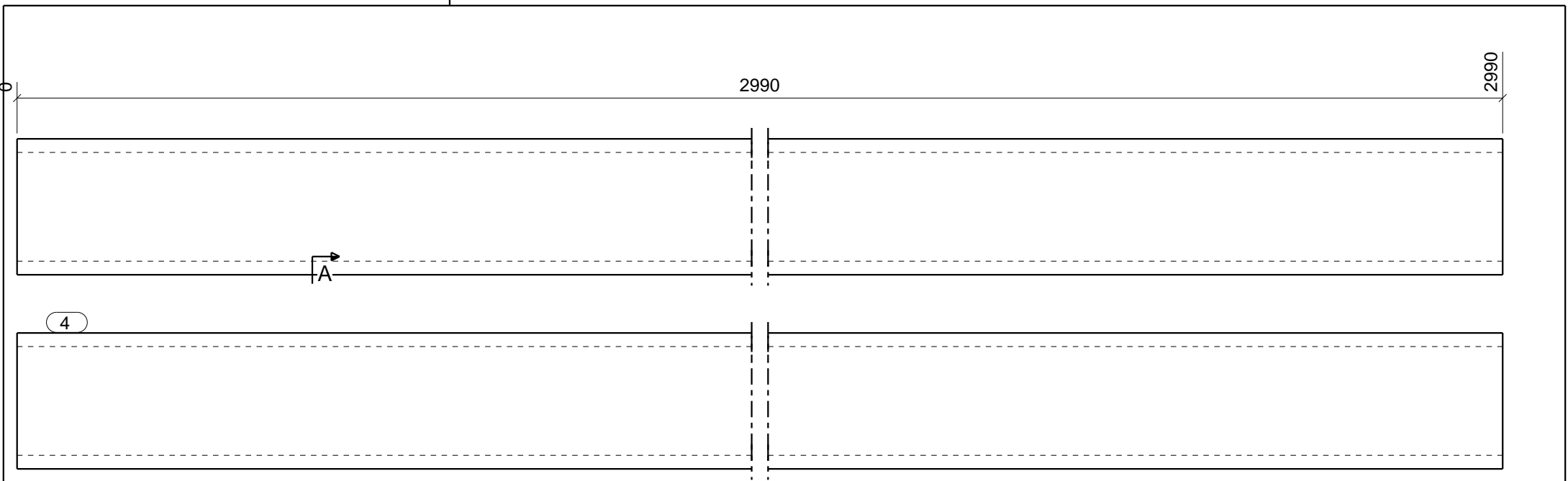


Przekrój A - A , 1:2



Element	Profil	Dlugosc	Ilosc	Zespól
3	PD50*5	230	1	B1
3	PD50*5	230	1	B2
Suma calkowita:			2	

pracownia projektowa KBN PROJEKT		TEMAT OPRACOWANIA: PRZEBUDOWA I REMONT BUDYNKU GMINNEGO OSRODKA KULTURY W KOSZARAWIE	
LOKALIZACJA: 34-332 Koszarawa 133, gmina Koszarawa, powiat zywiecki dzialeb ewidencyjny Koszarawa, dzialki nr 4854/2, 4869/5, 4874/5 - obreb ewid. Koszarawa, jedostka ewidencyjna Koszarawa			
INWESTOR: GMINNY OSRODEK KULTURY W KOSZARAWIE 34-332 KOSZARAWA 133			RYS. NR W39
STADIUM: PROJEKT WYKONAWCZY	BRANZA: KONSTRUKCYJNA	SKALA: 1:2	
NAZWA RYSUNKU: 3			DATA: VIII 2018 r.
PROJEKTANT: mgr inz. Mariusz Szwed upr. nr SLK/4816/PWOK/13	w specj. konstr.-budowlanej		PODPIS:
SPRAWDZAJACY: mgr inz. Arkadiusz Krzesak upr. nr SLK/2182/PWOK/08	w specj. konstr.-budowlanej		PODPIS:



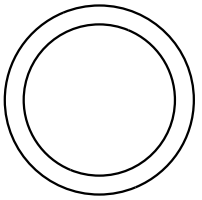
2990

2990

A

4

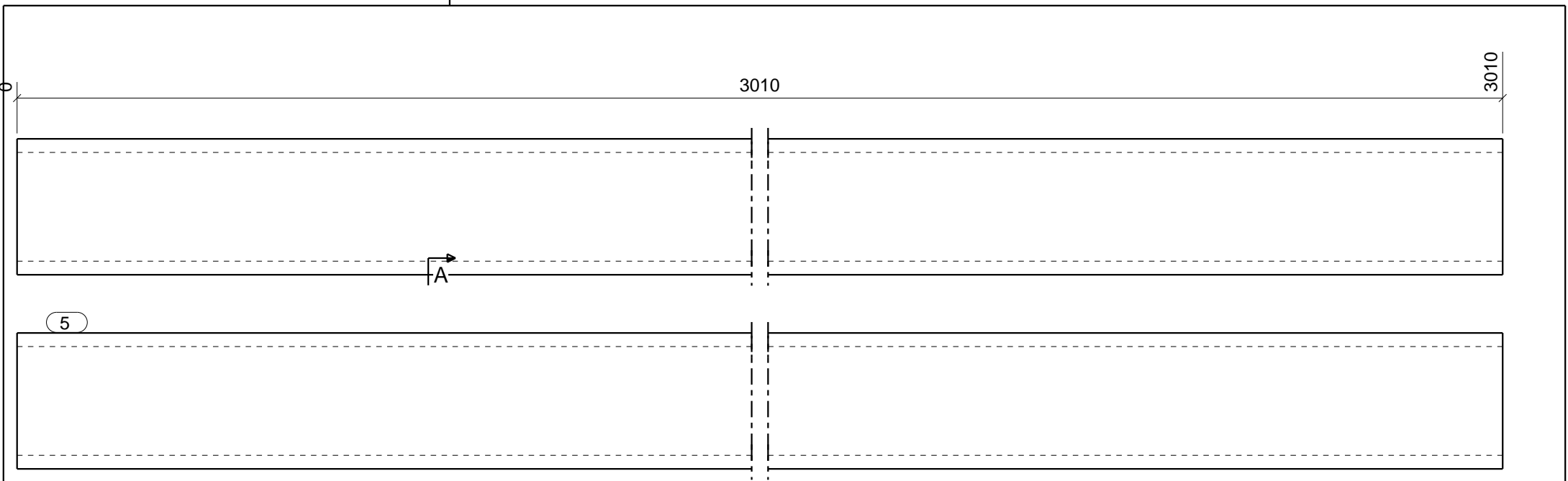
A



Przekrój A - A , 1:2

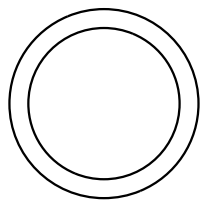
Element	Profil	Długość	Ilość	Zespół
4	PD50*5	2990	1	B7
Suma całkowita:			1	

pracownia projektowa KBN PROJEKT		TEMAT OPRACOWANIA: PRZEBUDOWA I REMONT BUDYNKU GMINNEGO OSRODKA KULTURY W KOSZARAWIE	
LOKALIZACJA: 34-332 Koszarawa 133, gmina Koszarawa, powiat żywiecki działek ewidencyjny Koszarawa, działki nr 4854/2, 4869/5, 4874/5 - obrob ewid. Koszarawa, jednostka ewidencyjna Koszarawa			
INWESTOR: GMINNY OSRODEK KULTURY W KOSZARAWIE 34-332 KOSZARAWA 133			RYS. NR W40
STADIUM: PROJEKT WYKONAWCZY	BRANZA: KONSTRUKCYJNA	SKALA: 1:2	
NAZWA RYSUNKU: 4			DATA: VIII 2018 r.
PROJEKTANT: mgr inż. Mariusz Szwed upr. nr SLK/4816/PWOK/13	w specj. konstr.-budowlanej		PODPIS:
SPRAWDZAJACY: mgr inż. Arkadiusz Krzesak upr. nr SLK/2182/PWOK/08	w specj. konstr.-budowlanej		PODPIS:



5

A



Przekrój A - A , 1:2

Element	Profil	Długość	Ilość	Zespół
5	PD50*5	3010	2	B8
Suma całkowita:			2	

pracownia projektowa KBN PROJEKT		TEMAT OPRACOWANIA: PRZEBUDOWA I REMONT BUDYNKU GMINNEGO OSRODKA KULTURY W KOSZARAWIE	
LOKALIZACJA: 34-332 Koszarawa 133, gmina Koszarawa, powiat żywiecki działek ewidencyjny Koszarawa, działki nr 4854/2, 4869/5, 4874/5 - obręb ewid. Koszarawa, jednostka ewidencyjna Koszarawa			
INWESTOR: GMINNY OSRODEK KULTURY W KOSZARAWIE 34-332 KOSZARAWA 133			RYS. NR W41
STADIUM: PROJEKT WYKONAWCZY	BRANŻA: KONSTRUKCYJNA	SKALA: 1:2	
NAZWA RYSUNKU: 5			DATA: VIII 2018 r.
PROJEKTANT:	mgr inż. Mariusz Szwed upr. nr SLK/4816/PWOK/13	w specj. konstr.-budowlanej	PODPIS:
SPRAWDZAJACY:	mgr inż. Arkadiusz Krzesak upr. nr SLK/2182/PWOK/08	w specj. konstr.-budowlanej	PODPIS:

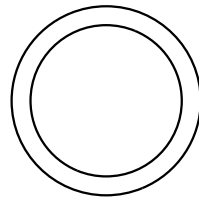
1637,5

1637,5

A

6

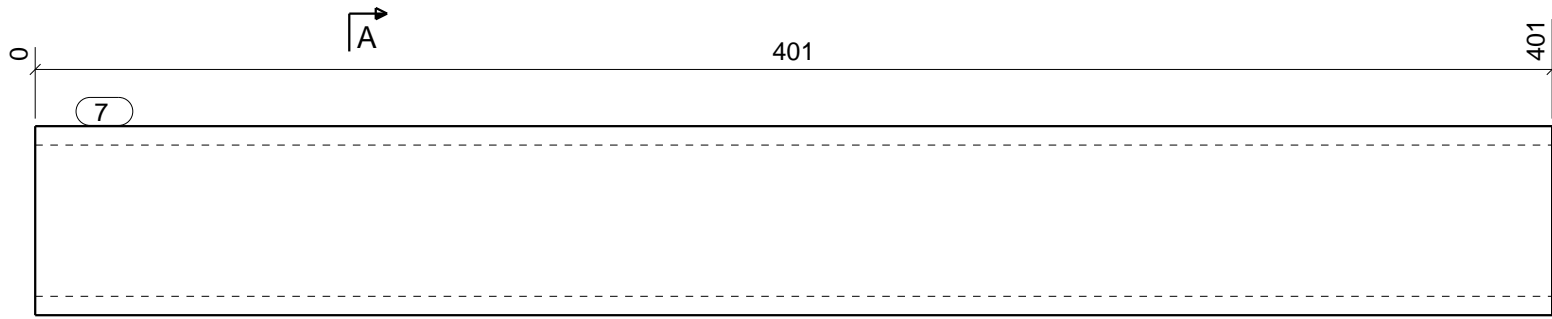
A



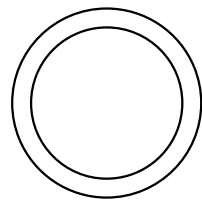
Przekrój A - A , 1:2

Element	Profil	Długość	Ilość	Zespół
6	PD50*5	1638	1	B9
Suma całkowita:			1	

pracownia projektowa KBN PROJEKT		TEMAT OPRACOWANIA: PRZEBUDOWA I REMONT BUDYNKU GMINNEGO OSRODKA KULTURY W KOSZARAWIE	
LOKALIZACJA: 34-332 Koszarawa 133, gmina Koszarawa, powiat żywiecki działek ewidencyjny Koszarawa, działki nr 4854/2, 4869/5, 4874/5 - obręb ewid. Koszarawa, jednostka ewidencyjna Koszarawa			
INWESTOR: GMINNY OSRODEK KULTURY W KOSZARAWIE 34-332 KOSZARAWA 133			RYS. NR W42
STADIUM: PROJEKT WYKONAWCZY	BRANZA: KONSTRUKCYJNA	SKALA: 1:2	
NAZWA RYSUNKU: 6			DATA: VIII 2018 r.
PROJEKTANT:	mgr inż. Mariusz Szwed upr. nr SLK/4816/PWOK/13	w specj. konstr.-budowlanej	PODPIS:
SPRAWDZAJACY:	mgr inż. Arkadiusz Krzesak upr. nr SLK/2182/PWOK/08	w specj. konstr.-budowlanej	PODPIS:



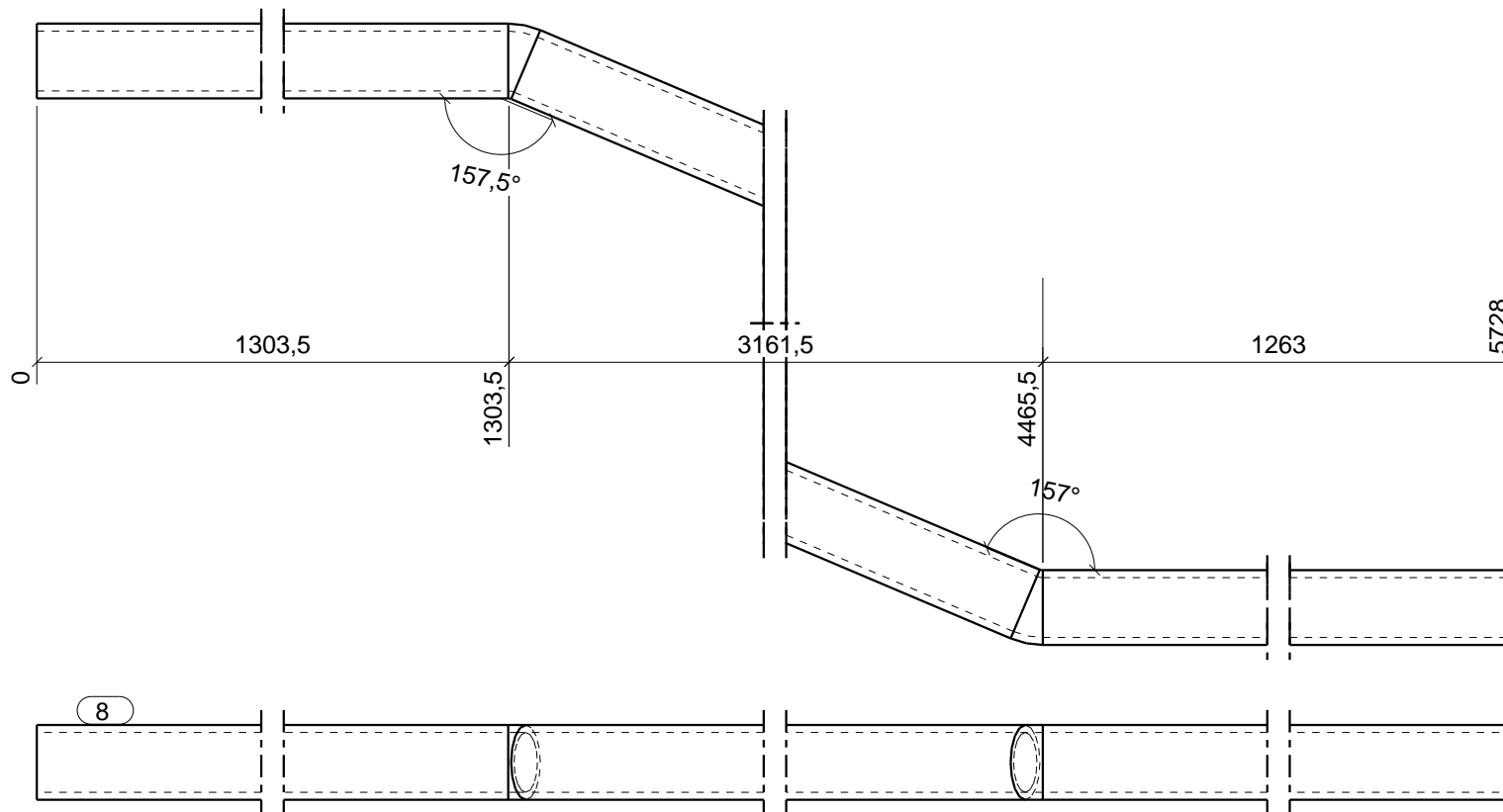
A



Przekrój A - A , 1:2

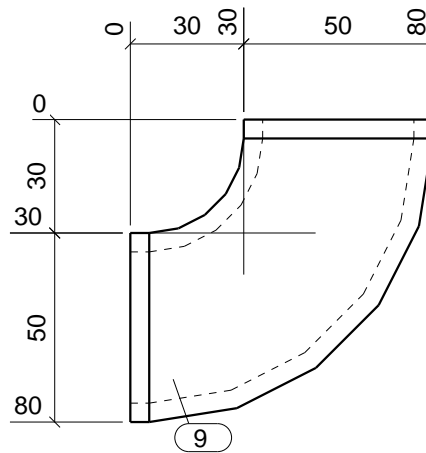
Element	Profil	Długość	Ilość	Zespół
7	PD50*5	401	1	B6
Suma całkowita:			1	

pracownia projektowa KBN PROJEKT		TEMAT OPRACOWANIA: PRZEBUDOWA I REMONT BUDYNKU GMINNEGO OSRODKA KULTURY W KOSZARAWIE	
LOKALIZACJA: 34-332 Koszarawa 133, gmina Koszarawa, powiat żywiecki działek ewidencyjny Koszarawa, działki nr 4854/2, 4869/5, 4874/5 - obręb ewid. Koszarawa, jednostka ewidencyjna Koszarawa			
INWESTOR: GMINNY OSRODEK KULTURY W KOSZARAWIE 34-332 KOSZARAWA 133			RYS. NR W43
STADIUM: PROJEKT WYKONAWCZY	BRANŻA: KONSTRUKCYJNA	SKALA: 1:2	
NAZWA RYSUNKU: 7			DATA: VIII 2018 r.
PROJEKTANT: mgr inż. Mariusz Szwed upr. nr SLK/4816/PWOK/13	w specj. konstr.-budowlanej		PODPIS:
SPRAWDZAJACY: mgr inż. Arkadiusz Krzesak upr. nr SLK/2182/PWOK/08	w specj. konstr.-budowlanej		PODPIS:



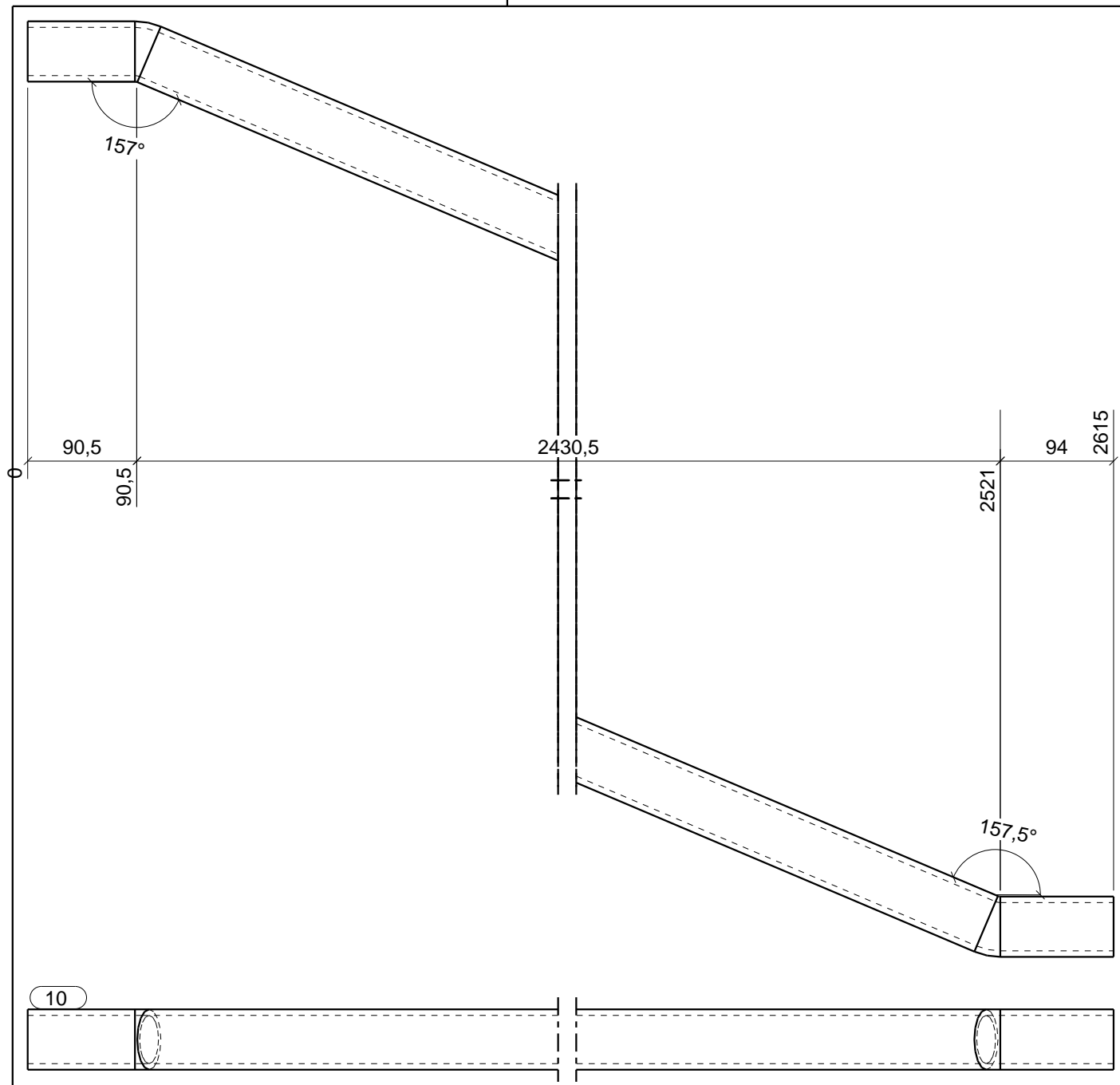
Element	Profil	Długość	Ilość	Zespół
8	PD50*5	6000	1	B5
8	PD50*5	6000	1	B6
Suma całkowita:			2	

pracownia projektowa KBN PROJEKT		TEMAT OPRACOWANIA: PRZEBUDOWA I REMONT BUDYNKU GMINNEGO OSRODKA KULTURY W KOSZARAWIE	
LOKALIZACJA: 34-332 Koszarawa 133, gmina Koszarawa, powiat żywiecki działek ewidencyjny Koszarawa, działki nr 4854/2, 4869/5, 4874/5 - obręb ewid. Koszarawa, jednostka ewidencyjna Koszarawa			
INWESTOR: GMINNY OSRODEK KULTURY W KOSZARAWIE 34-332 KOSZARAWA 133			RYS. NR W44
STADIUM: PROJEKT WYKONAWCZY	BRANŻA: KONSTRUKCYJNA	SKALA: 1:5	
NAZWA RYSUNKU: 8			DATA: VIII 2018 r.
PROJEKTANT:	mgr inż. Mariusz Szwed upr. nr SLK/4816/PWOK/13	w specj. konstr.-budowlanej	PODPIS:
SPRAWDZAJĄCY:	mgr inż. Arkadiusz Krzesak upr. nr SLK/2182/PWOK/08	w specj. konstr.-budowlanej	PODPIS:



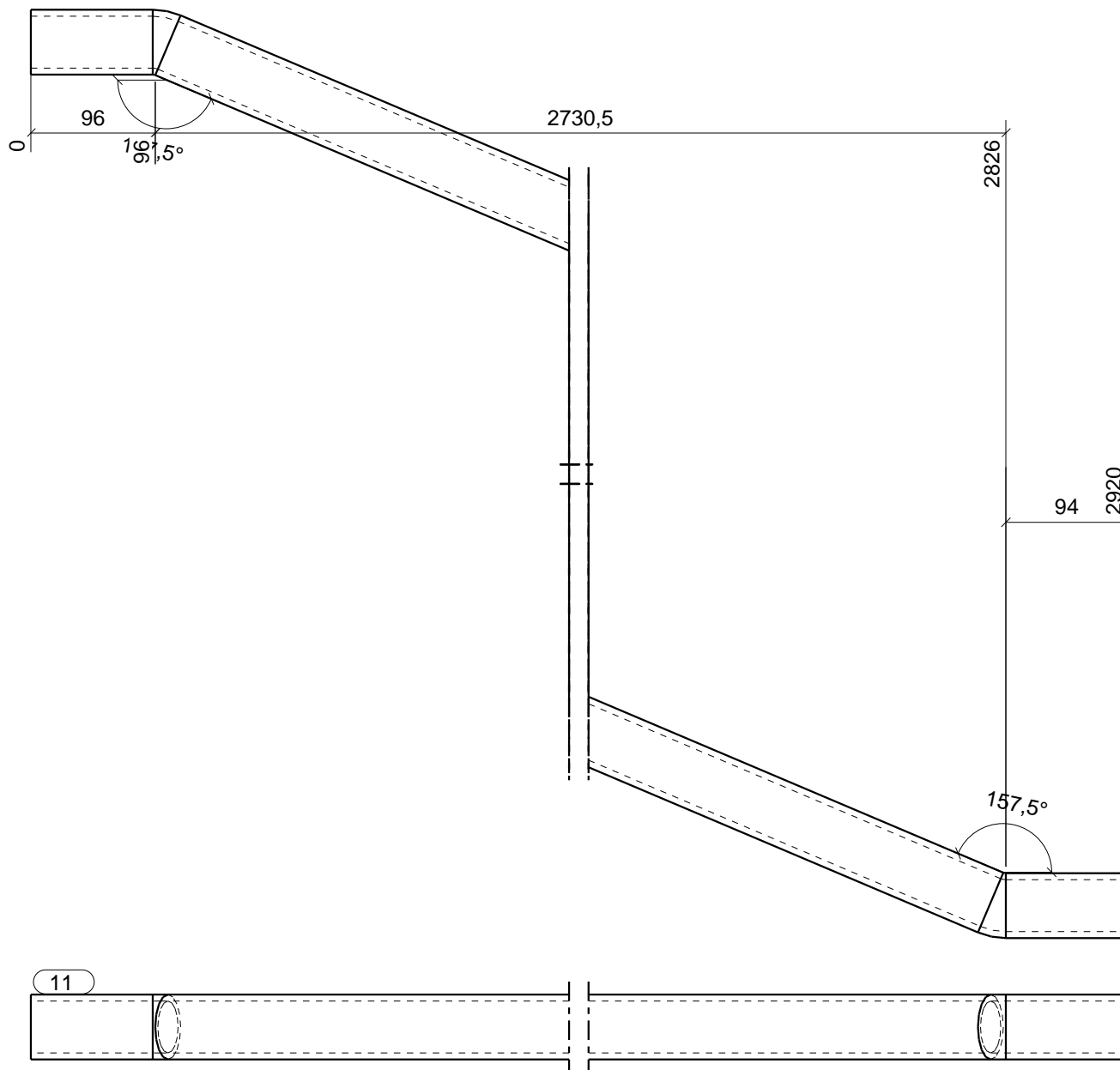
Element	Profil	Długość	Ilość	Zespół
9	PD50*5	89	2	B1
9	PD50*5	89	2	B2
Suma całkowita:			4	

pracownia projektowa KBN PROJEKT		TEMAT OPRACOWANIA: PRZEBUDOWA I REMONT BUDYNKU GMINNEGO OSRODKA KULTURY W KOSZARAWIE	
LOKALIZACJA: 34-332 Koszarawa 133, gmina Koszarawa, powiat żywiecki działek ewidencyjny Koszarawa, działki nr 4854/2, 4869/5, 4874/5 - obręb ewid. Koszarawa, jednostka ewidencyjna Koszarawa			
INWESTOR: GMINNY OSRODEK KULTURY W KOSZARAWIE 34-332 KOSZARAWA 133			RYS. NR W45
STADIUM: PROJEKT WYKONAWCZY	BRANŻA: KONSTRUKCYJNA	SKALA: 1:2	
NAZWA RYSUNKU: 9			DATA: VIII 2018 r.
PROJEKTANT: mgr inż. Mariusz Szwed upr. nr SLK/4816/PWOK/13	w specj. konstr.-budowlanej		PODPIS:
SPRAWDZAJĄCY: mgr inż. Arkadiusz Krzesak upr. nr SLK/2182/PWOK/08	w specj. konstr.-budowlanej		PODPIS:



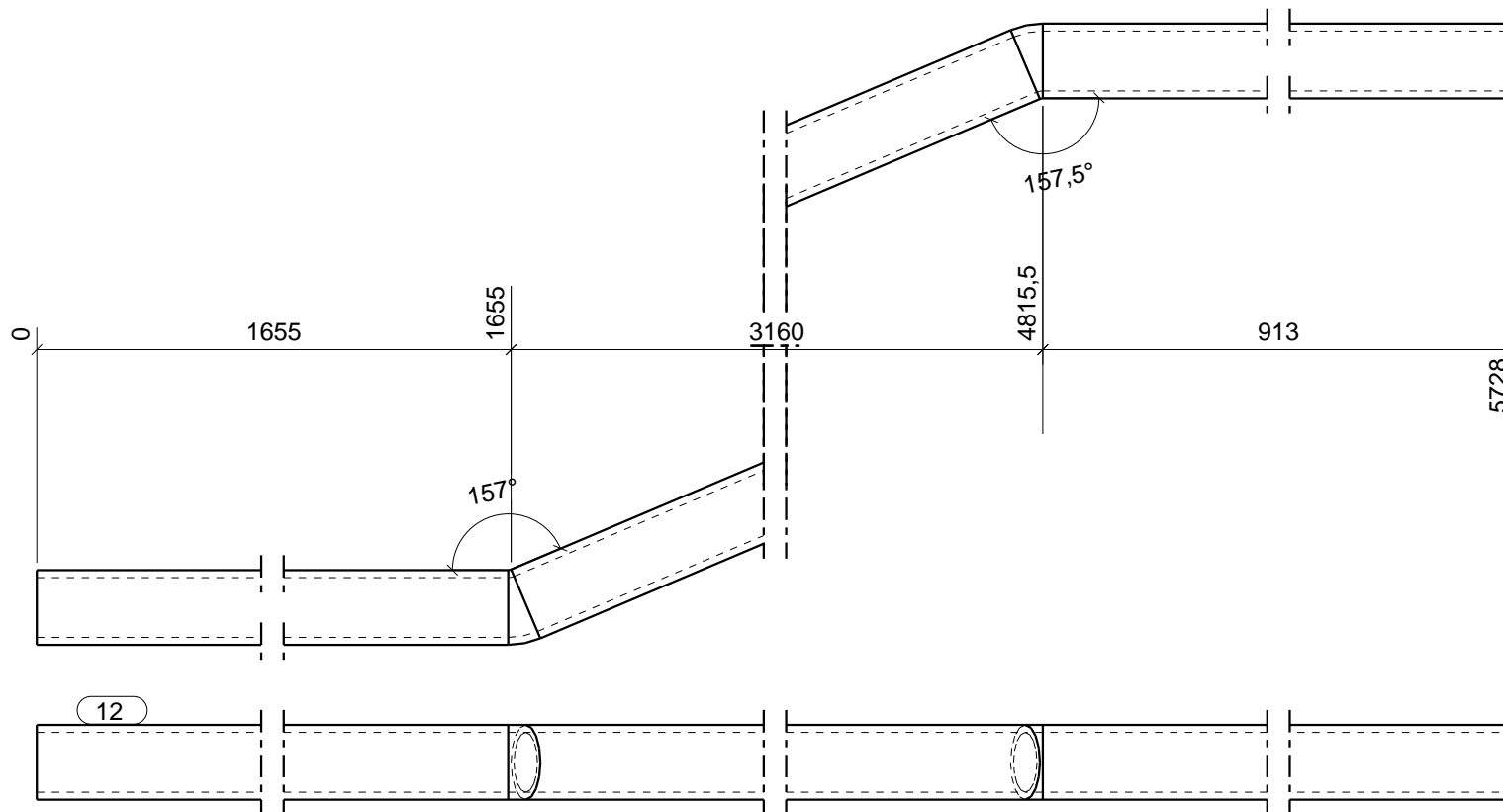
Element	Profil	Długość	Ilość	Zespół
10	PD50*5	2823	1	B1
Suma całkowita:			1	

pracownia projektowa KBN PROJEKT		TEMAT OPRACOWANIA: PRZEBUDOWA I REMONT BUDYNKU GMINNEGO OSRODKA KULTURY W KOSZARAWIE	
LOKALIZACJA: 34-332 Koszarawa 133, gmina Koszarawa, powiat żywiecki działeb ewidencyjny Koszarawa, działki nr 4854/2, 4869/5, 4874/5 - obreb ewid. Koszarawa, jednostka ewidencyjna Koszarawa			
INWESTOR: GMINNY OSRODEK KULTURY W KOSZARAWIE 34-332 KOSZARAWA 133			RYS. NR W46
STADIUM: PROJEKT WYKONAWCZY	BRANZA: KONSTRUKCYJNA	SKALA: 1:5	
NAZWA RYSUNKU: 10			DATA: VIII 2018 r.
PROJEKTANT:	mgr inż. Mariusz Szwed upr. nr SLK/4816/PWOK/13	w specj. konstr.-budowlanej	PODPIS:
SPRAWDZAJACY:	mgr inż. Arkadiusz Krzesak upr. nr SLK/2182/PWOK/08	w specj. konstr.-budowlanej	PODPIS:



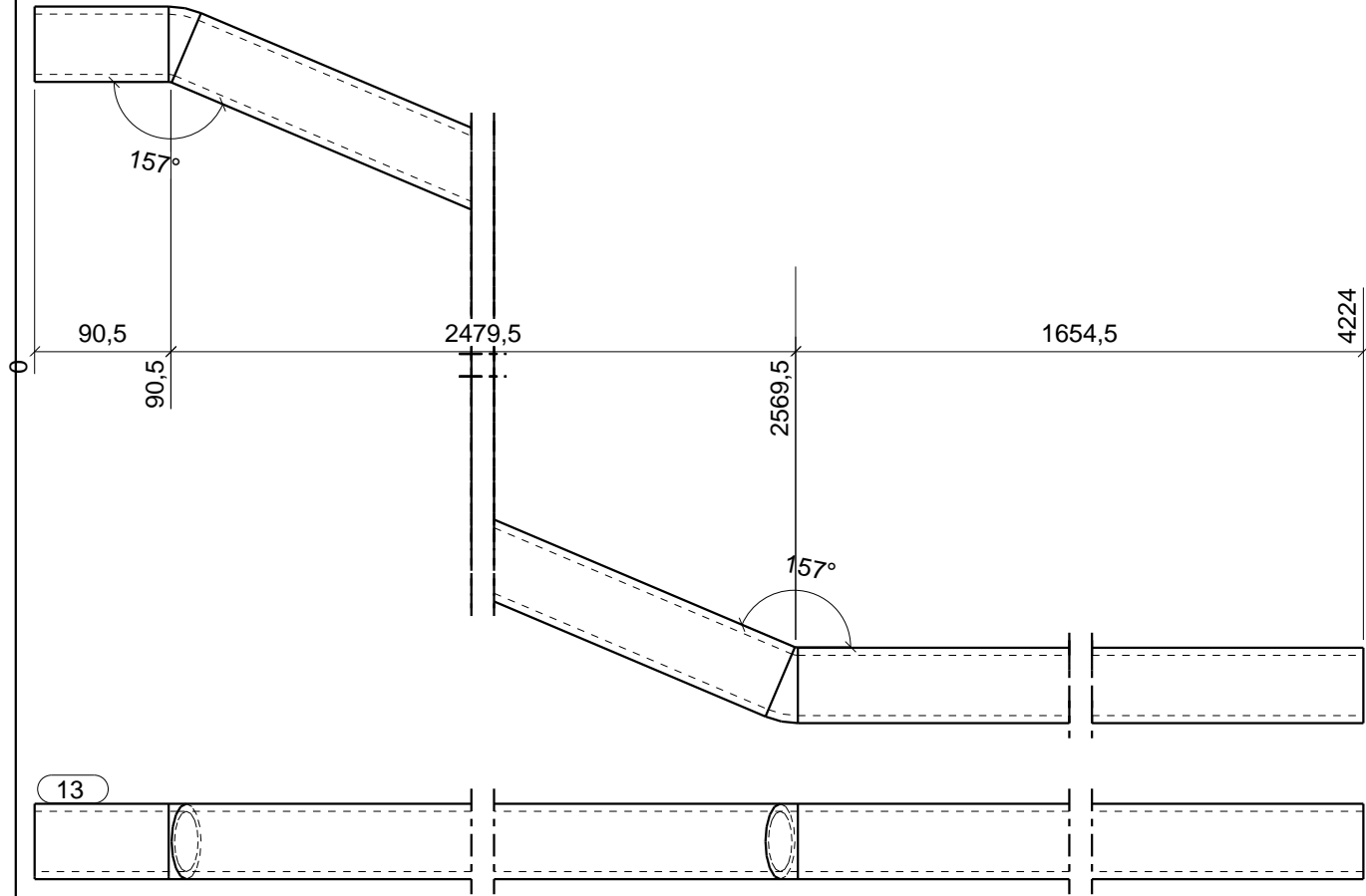
Element	Profil	Długość	Ilość	Zespół
11	PD50*5	3154	3	B3
Suma całkowita:			3	

pracownia projektowa KBN PROJEKT		TEMAT OPRACOWANIA: PRZEBUDOWA I REMONT BUDYNKU GMINNEGO OSRODKA KULTURY W KOSZARAWIE	
LOKALIZACJA: 34-332 Koszarawa 133, gmina Koszarawa, powiat żywiecki działek ewidencyjny Koszarawa, działki nr 4854/2, 4869/5, 4874/5 - obrob ewid. Koszarawa, jednostka ewidencyjna Koszarawa			
INWESTOR: GMINNY OSRODEK KULTURY W KOSZARAWIE 34-332 KOSZARAWA 133			RYS. NR W47
STADIUM: PROJEKT WYKONAWCZY	BRANZA: KONSTRUKCYJNA	SKALA: 1:5	
NAZWA RYSUNKU: 11			DATA: VIII 2018 r.
PROJEKTANT:	mgr inż. Mariusz Szwed upr. nr SLK/4816/PWOK/13 w specj. konstr.-budowlanej	PODPIS:	
SPRAWDZAJACY:	mgr inż. Arkadiusz Krzesak upr. nr SLK/2182/PWOK/08 w specj. konstr.-budowlanej	PODPIS:	



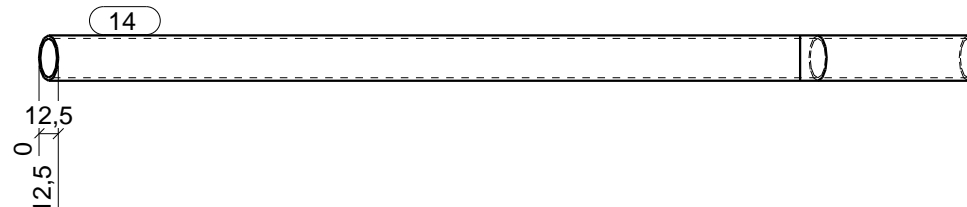
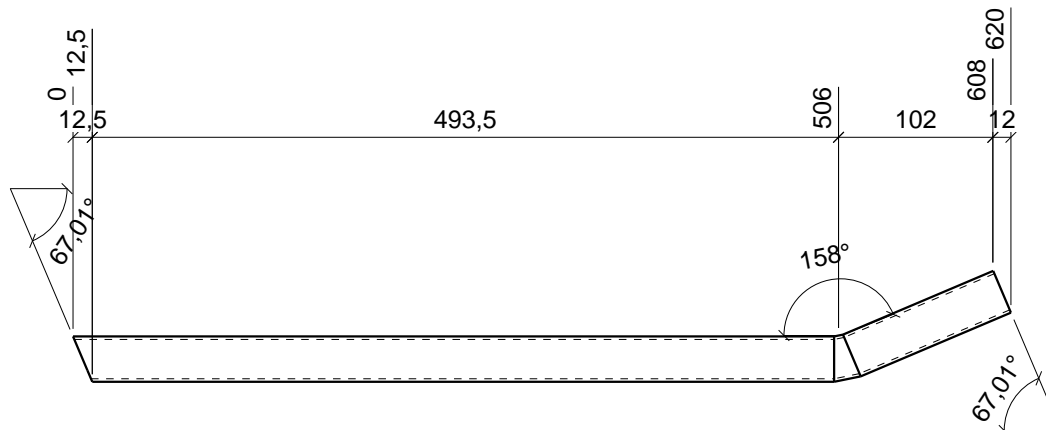
Element	Profil	Długość	Ilość	Zespół
12	PD50*5	6000	1	B4
Suma całkowita:			1	

pracownia projektowa KBN PROJEKT		TEMAT OPRACOWANIA: PRZEBUDOWA I REMONT BUDYNKU GMINNEGO OSRODKA KULTURY W KOSZARAWIE	
LOKALIZACJA: 34-332 Koszarawa 133, gmina Koszarawa, powiat żywiecki działek ewidencyjny Koszarawa, działki nr 4854/2, 4869/5, 4874/5 - obręb ewid. Koszarawa, jednostka ewidencyjna Koszarawa			
INWESTOR: GMINNY OSRODEK KULTURY W KOSZARAWIE 34-332 KOSZARAWA 133			RYS. NR W48
STADIUM: PROJEKT WYKONAWCZY	BRANŻA: KONSTRUKCYJNA	SKALA: 1:5	
NAZWA RYSUNKU: 12			DATA: VIII 2018 r.
PROJEKTANT: mgr inż. Mariusz Szwed upr. nr SLK/4816/PWOK/13	w specj. konstr.-budowlanej		PODPIS:
SPRAWDZAJĄCY: mgr inż. Arkadiusz Krzesak upr. nr SLK/2182/PWOK/08	w specj. konstr.-budowlanej		PODPIS:



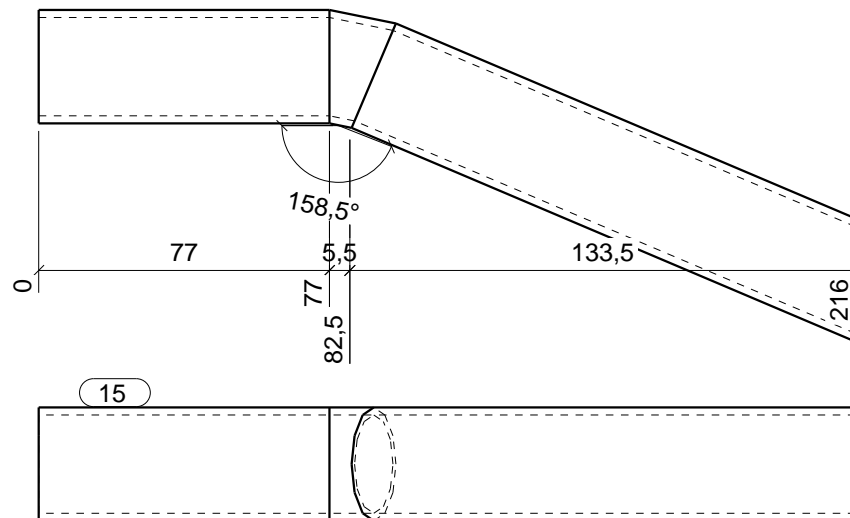
Element	Profil	Długość	Ilość	Zespół
13	PD50*5	4437	1	B2
Suma całkowita:			1	

pracownia projektowa KBN PROJEKT		TEMAT OPRACOWANIA: PRZEBUDOWA I REMONT BUDYNKU GMINNEGO OSRODKA KULTURY W KOSZARAWIE	
LOKALIZACJA: 34-332 Koszarawa 133, gmina Koszarawa, powiat żywiecki działek ewidencyjny Koszarawa, działki nr 4854/2, 4869/5, 4874/5 - obręb ewid. Koszarawa, jednostka ewidencyjna Koszarawa			
INWESTOR: GMINNY OSRODEK KULTURY W KOSZARAWIE 34-332 KOSZARAWA 133			RYS. NR W49
STADIUM: PROJEKT WYKONAWCZY	BRANŻA: KONSTRUKCYJNA	SKALA: 1:5	
NAZWA RYSUNKU: 13			DATA: VIII 2018 r.
PROJEKTANT:	mgr inż. Mariusz Szwed upr. nr SLK/4816/PWOK/13 w specj. konstr.-budowlanej	PODPIS:	
SPRAWDZAJĄCY:	mgr inż. Arkadiusz Krzesak upr. nr SLK/2182/PWOK/08 w specj. konstr.-budowlanej	PODPIS:	



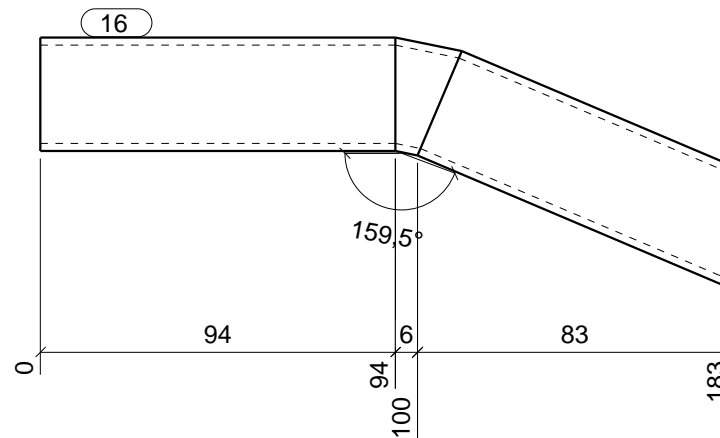
Element	Profil	Dlugosc	Ilosc	Zespól
14	TUBE30/2	623	1	B4
14	TUBE30/2	623	1	B5
14	TUBE30/2	623	1	B6
Suma calkowita:			3	

pracownia projektowa KBN PROJEKT		TEMAT OPRACOWANIA: PRZEBUDOWA I REMONT BUDYNKU GMINNEGO OSRODKA KULTURY W KOSZARAWIE	
LOKALIZACJA: 34-332 Koszarawa 133, gmina Koszarawa, powiat zywiecki dzialeb ewidencyjny Koszarawa, dzialki nr 4854/2, 4869/5, 4874/5 - obreb ewid. Koszarawa, jedostka ewidencyjna Koszarawa			
INWESTOR: GMINNY OSRODEK KULTURY W KOSZARAWIE 34-332 KOSZARAWA 133			RYS. NR W50
STADIUM: PROJEKT WYKONAWCZY	BRANZA: KONSTRUKCYJNA	SKALA: 1:5	
NAZWA RYSUNKU: 14			DATA: VIII 2018 r.
PROJEKTANT: mgr inz. Mariusz Szwed upr. nr SLK/4816/PWOK/13	w specj. konstr.-budowlanej		PODPIS:
SPRAWDZAJACY: mgr inz. Arkadiusz Krzesak upr. nr SLK/2182/PWOK/08	w specj. konstr.-budowlanej		PODPIS:



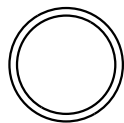
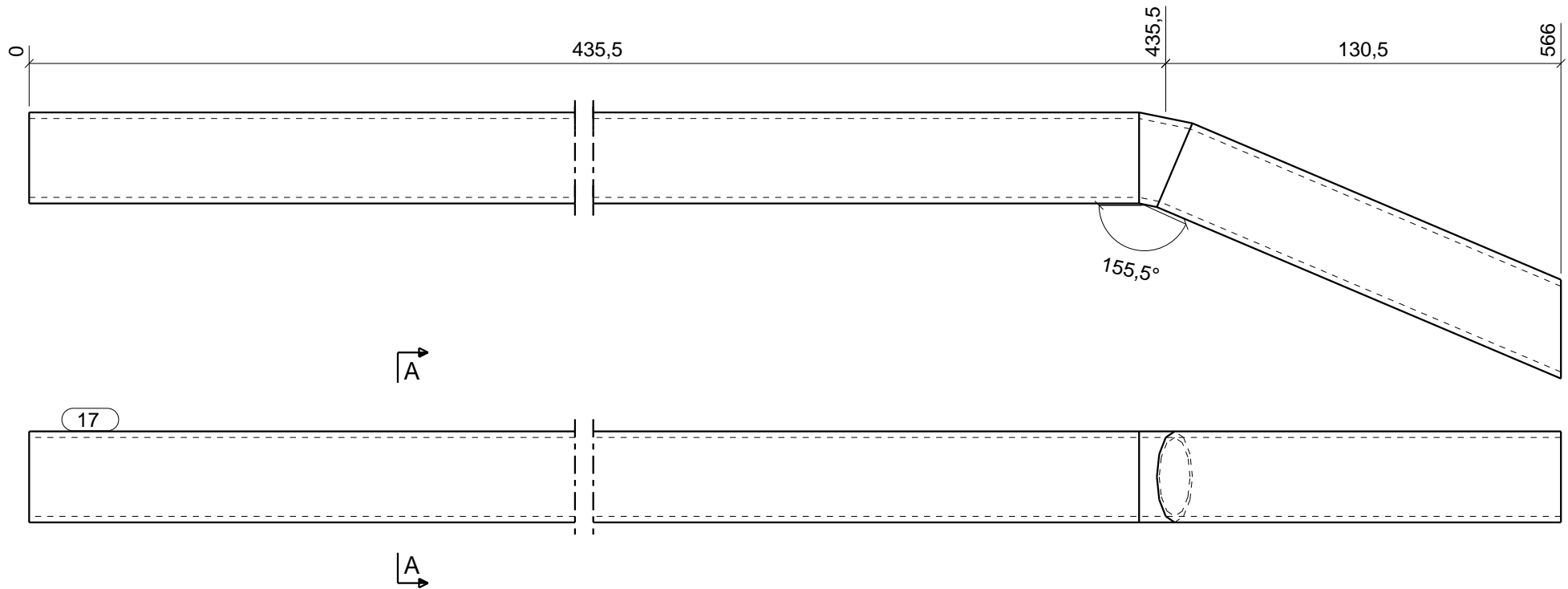
Element	Profil	Dlugosc	Ilosc	Zespól
15	TUBE30/2	234	1	B4
15	TUBE30/2	234	1	B5
Suma calkowita:			2	

pracownia projektowa KBN PROJEKT		TEMAT OPRACOWANIA: PRZEBUDOWA I REMONT BUDYNKU GMINNEGO OSRODKA KULTURY W KOSZARAWIE	
LOKALIZACJA: 34-332 Koszarawa 133, gmina Koszarawa, powiat zywiecki dzialeb ewidencyjny Koszarawa, dzialki nr 4854/2, 4869/5, 4874/5 - obreb ewid. Koszarawa, jedostka ewidencyjna Koszarawa			
INWESTOR: GMINNY OSRODEK KULTURY W KOSZARAWIE 34-332 KOSZARAWA 133			RYS. NR W51
STADIUM: PROJEKT WYKONAWCZY	BRANZA: KONSTRUKCYJNA	SKALA: 1:2	
NAZWA RYSUNKU: 15			DATA: VIII 2018 r.
PROJEKTANT: mgr inz. Mariusz Szwed upr. nr SLK/4816/PWOK/13	w specj. konstr.-budowlanej		PODPIS:
SPRAWDZAJACY: mgr inz. Arkadiusz Krzesak upr. nr SLK/2182/PWOK/08	w specj. konstr.-budowlanej		PODPIS:



Element	Profil	Dlugosc	Ilosc	Zespól
16	TUBE30/2	196	1	B1
16	TUBE30/2	196	6	B3
Suma calkowita:			7	

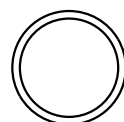
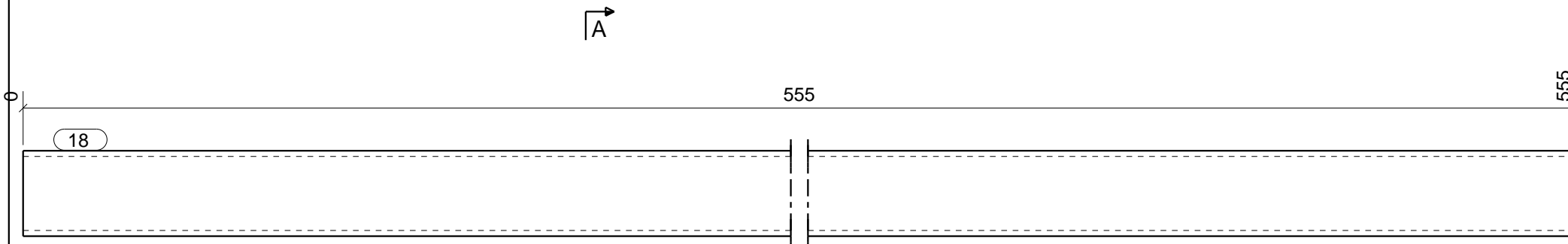
pracownia projektowa KBN PROJEKT		TEMAT OPRACOWANIA: PRZEBUDOWA I REMONT BUDYNKU GMINNEGO OSRODKA KULTURY W KOSZARAWIE	
LOKALIZACJA: 34-332 Koszarawa 133, gmina Koszarawa, powiat zywiecki dzialeb ewidencyjny Koszarawa, dzialki nr 4854/2, 4869/5, 4874/5 - obreb ewid. Koszarawa, jedostka ewidencyjna Koszarawa			
INWESTOR: GMINNY OSRODEK KULTURY W KOSZARAWIE 34-332 KOSZARAWA 133			RYS. NR W52
STADIUM: PROJEKT WYKONAWCZY	BRANZA: KONSTRUKCYJNA	SKALA: 1:2	
NAZWA RYSUNKU: 16			DATA: VIII 2018 r.
PROJEKTANT:	mgr inz. Mariusz Szwed upr. nr SLK/4816/PWOK/13 w specj. konstr.-budowlanej	PODPIS:	
SPRAWDZAJACY:	mgr inz. Arkadiusz Krzesak upr. nr SLK/2182/PWOK/08 w specj. konstr.-budowlanej	PODPIS:	



Przekrój A - A , 1:2

Element	Profil	Długość	Ilość	Zespół
17	TUBE30/2	584	1	B2
17	TUBE30/2	584	1	B6
Suma całkowita:			2	

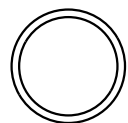
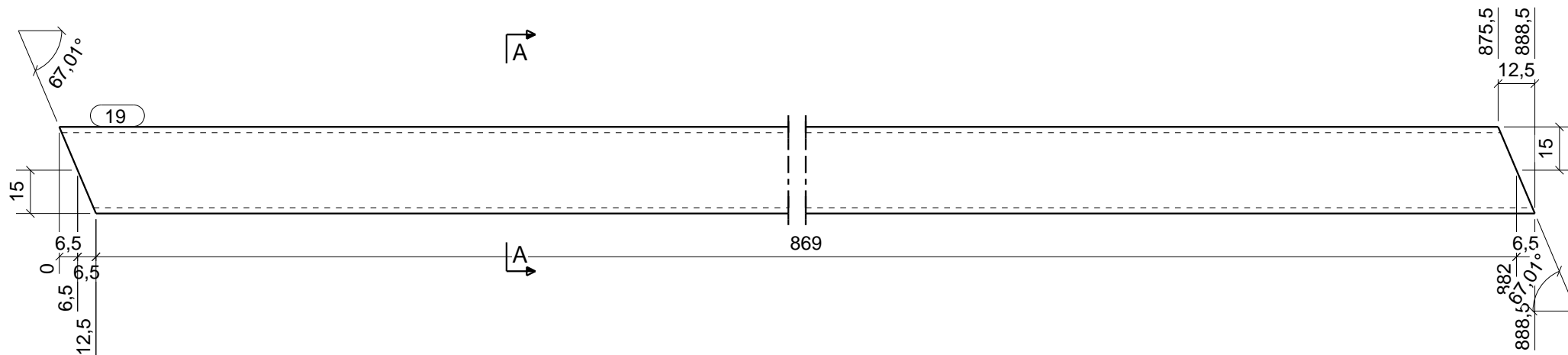
pracownia projektowa KBN PROJEKT		TEMAT OPRACOWANIA: PRZEBUDOWA I REMONT BUDYNKU GMINNEGO OSRODKA KULTURY W KOSZARAWIE	
LOKALIZACJA: 34-332 Koszarawa 133, gmina Koszarawa, powiat żywiecki działeb ewidencyjny Koszarawa, działki nr 4854/2, 4869/5, 4874/5 - obrob ewid. Koszarawa, jednostka ewidencyjna Koszarawa			
INWESTOR: GMINNY OSRODEK KULTURY W KOSZARAWIE 34-332 KOSZARAWA 133			RYS. NR W53
STADIUM: PROJEKT WYKONAWCZY	BRANZA: KONSTRUKCYJNA	SKALA: 1:2	
NAZWA RYSUNKU: 17			DATA: VIII 2018 r.
PROJEKTANT:	mgr inż. Mariusz Szwed upr. nr SLK/4816/PWOK/13 w specj. konstr.-budowlanej	PODPIS:	
SPRAWDZAJACY:	mgr inż. Arkadiusz Krzesak upr. nr SLK/2182/PWOK/08 w specj. konstr.-budowlanej	PODPIS:	



Przekrój A - A , 1:2

Element	Profil	Długość	Ilość	Zespół
18	TUBE30/2	555	2	B4
18	TUBE30/2	555	2	B5
18	TUBE30/2	555	2	B6
Suma całkowita:			6	

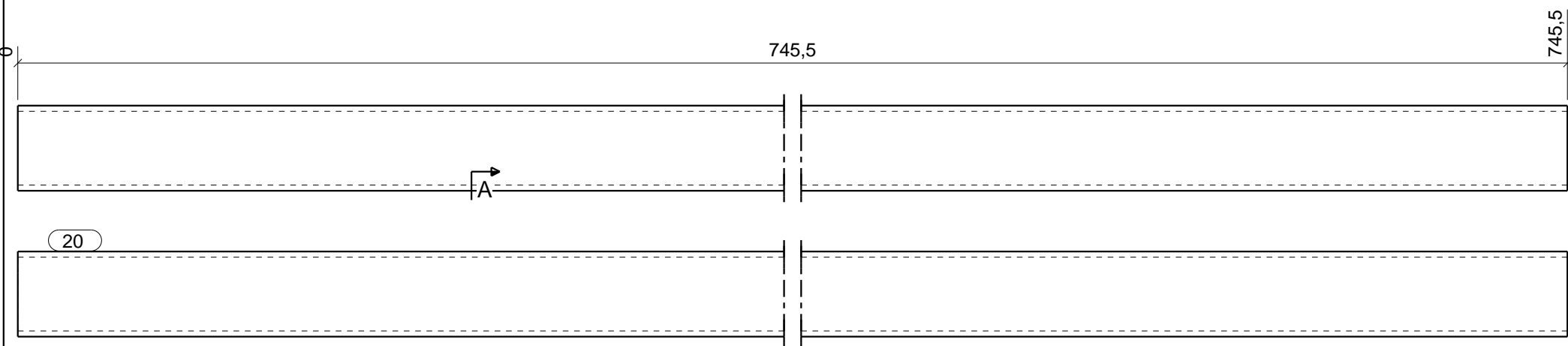
pracownia projektowa KBN PROJEKT		TEMAT OPRACOWANIA: PRZEBUDOWA I REMONT BUDYNKU GMINNEGO OSRODKA KULTURY W KOSZARAWIE	
LOKALIZACJA: 34-332 Koszarawa 133, gmina Koszarawa, powiat żywiecki działek ewidencyjny Koszarawa, działki nr 4854/2, 4869/5, 4874/5 - obręb ewid. Koszarawa, jednostka ewidencyjna Koszarawa			
INWESTOR: GMINNY OSRODEK KULTURY W KOSZARAWIE 34-332 KOSZARAWA 133			RYS. NR W54
STADIUM: PROJEKT WYKONAWCZY	BRANZA: KONSTRUKCYJNA	SKALA: 1:2	
NAZWA RYSUNKU: 18			DATA: VIII 2018 r.
PROJEKTANT: mgr inż. Mariusz Szwed upr. nr SLK/4816/PWOK/13	w specj. konstr.-budowlanej		PODPIS:
SPRAWDZAJĄCY: mgr inż. Arkadiusz Krzesak upr. nr SLK/2182/PWOK/08	w specj. konstr.-budowlanej		PODPIS:



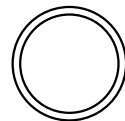
Przekrój A - A , 1:2

Element	Profil	Długość	Ilość	Zespół
19	TUBE30/2	888	9	B3
19	TUBE30/2	888	3	B4
19	TUBE30/2	888	3	B5
19	TUBE30/2	888	3	B6
Suma całkowita:			18	

pracownia projektowa KBN PROJEKT		TEMAT OPRACOWANIA: PRZEBUDOWA I REMONT BUDYNKU GMINNEGO OSRODKA KULTURY W KOSZARAWIE	
LOKALIZACJA: 34-332 Koszarawa 133, gmina Koszarawa, powiat żywiecki działeb ewidencyjny Koszarawa, działki nr 4854/2, 4869/5, 4874/5 - obrob ewid. Koszarawa, jednostka ewidencyjna Koszarawa			
INWESTOR: GMINNY OSRODEK KULTURY W KOSZARAWIE 34-332 KOSZARAWA 133			RYS. NR W55
STADIUM: PROJEKT WYKONAWCZY	BRANZA: KONSTRUKCYJNA	SKALA: 1:2	
NAZWA RYSUNKU: 19			DATA: VIII 2018 r.
PROJEKTANT:	mgr inż. Mariusz Szwed upr. nr SLK/4816/PWOK/13	w specj. konstr.-budowlanej	PODPIS:
SPRAWDZAJACY:	mgr inż. Arkadiusz Krzesak upr. nr SLK/2182/PWOK/08	w specj. konstr.-budowlanej	PODPIS:



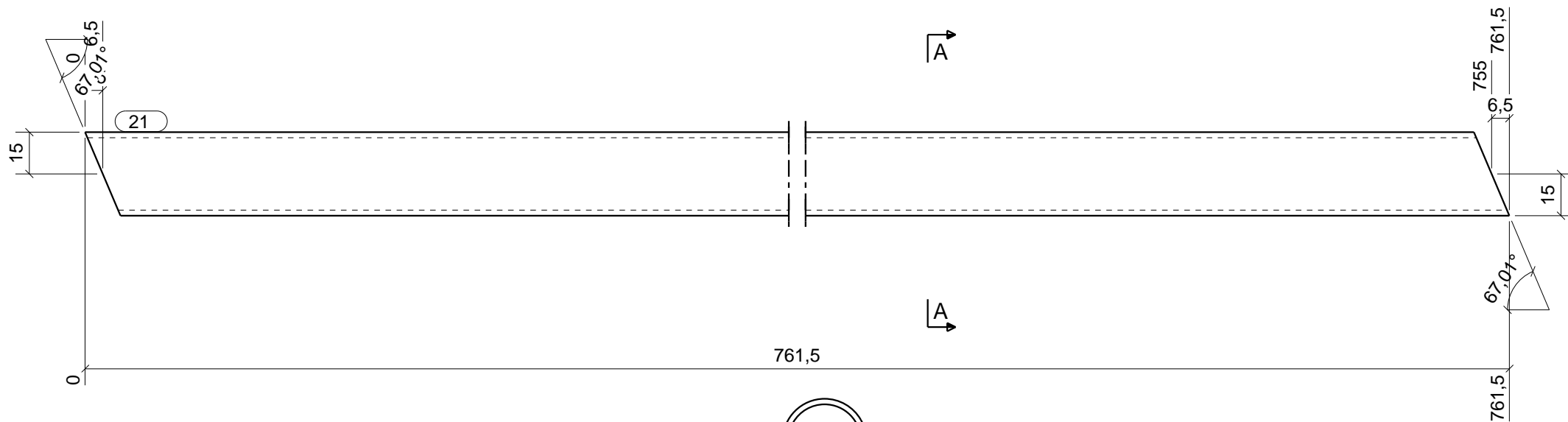
A



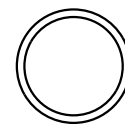
Przekrój A - A , 1:2

Element	Profil	Długość	Ilość	Zespół
20	TUBE30/2	746	2	B4
20	TUBE30/2	746	2	B5
Suma całkowita:			4	

pracownia projektowa KBN PROJEKT		TEMAT OPRACOWANIA: PRZEBUDOWA I REMONT BUDYNKU GMINNEGO OSRODKA KULTURY W KOSZARAWIE	
LOKALIZACJA: 34-332 Koszarawa 133, gmina Koszarawa, powiat żywiecki działek ewidencyjny Koszarawa, działki nr 4854/2, 4869/5, 4874/5 - obrob ewid. Koszarawa, jednostka ewidencyjna Koszarawa			
INWESTOR: GMINNY OSRODEK KULTURY W KOSZARAWIE 34-332 KOSZARAWA 133			RYS. NR W56
STADIUM: PROJEKT WYKONAWCZY	BRANZA: KONSTRUKCYJNA	SKALA: 1:2	
NAZWA RYSUNKU: 20			DATA: VIII 2018 r.
PROJEKTANT: mgr inż. Mariusz Szwed upr. nr SLK/4816/PWOK/13	w specj. konstr.-budowlanej		PODPIS:
SPRAWDZAJACY: mgr inż. Arkadiusz Krzesak upr. nr SLK/2182/PWOK/08	w specj. konstr.-budowlanej		PODPIS:



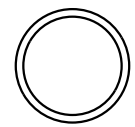
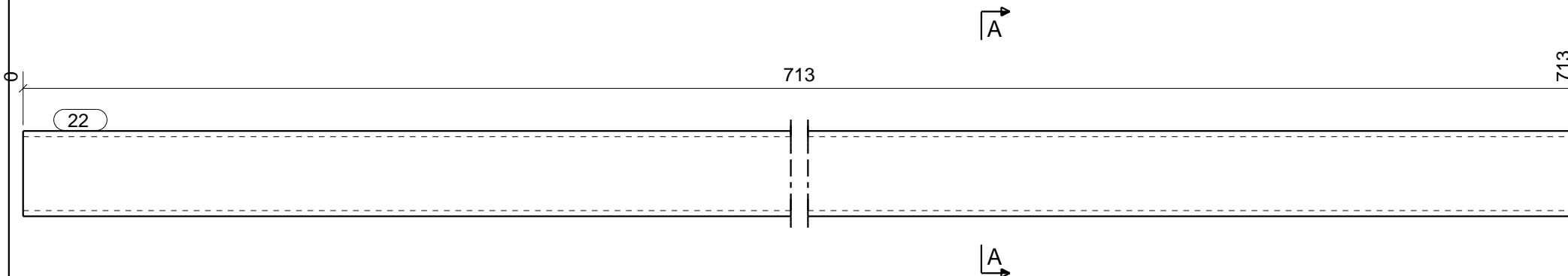
761,5



Przekrój A - A , 1:2

Element	Profil	Długość	Ilość	Zespół
21	TUBE30/2	762	3	B1
21	TUBE30/2	762	3	B2
Suma całkowita:			6	

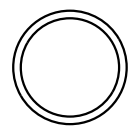
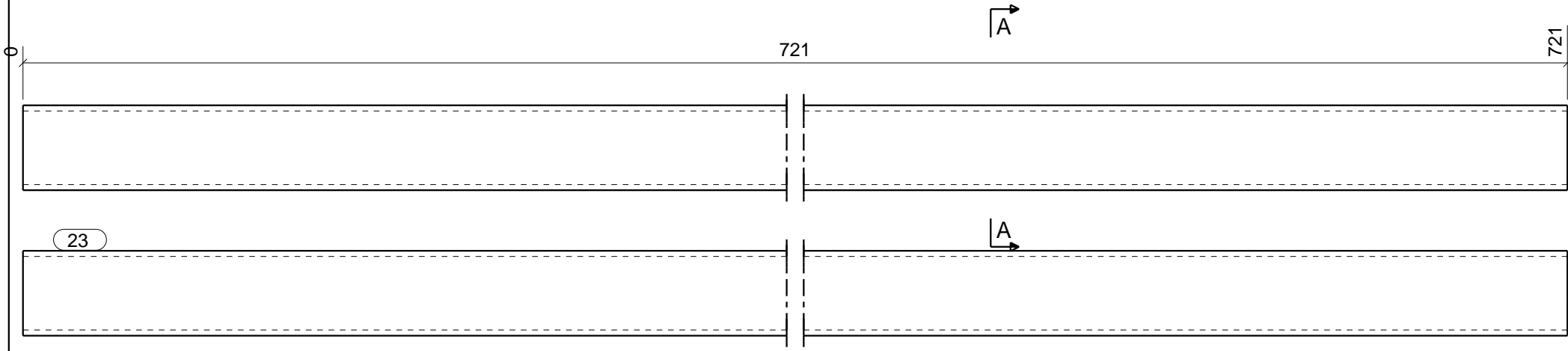
pracownia projektowa KBN PROJEKT		TEMAT OPRACOWANIA: PRZEBUDOWA I REMONT BUDYNKU GMINNEGO OSRODKA KULTURY W KOSZARAWIE	
LOKALIZACJA: 34-332 Koszarawa 133, gmina Koszarawa, powiat żywiecki działeb ewidencyjny Koszarawa, działki nr 4854/2, 4869/5, 4874/5 - obrob ewid. Koszarawa, jednostka ewidencyjna Koszarawa			
INWESTOR: GMINNY OSRODEK KULTURY W KOSZARAWIE 34-332 KOSZARAWA 133			RYS. NR W57
STADIUM: PROJEKT WYKONAWCZY	BRANZA: KONSTRUKCYJNA	SKALA: 1:2	
NAZWA RYSUNKU: 21			DATA: VIII 2018 r.
PROJEKTANT:	mgr inż. Mariusz Szwed upr. nr SLK/4816/PWOK/13	w specj. konstr.-budowlanej	PODPIS:
SPRAWDZAJACY:	mgr inż. Arkadiusz Krzesak upr. nr SLK/2182/PWOK/08	w specj. konstr.-budowlanej	PODPIS:



Przekrój A - A , 1:2

Element	Profil	Długość	Ilość	Zespół
22	TUBE30/2	713	1	B7
Suma całkowita:			1	

pracownia projektowa KBN PROJEKT		TEMAT OPRACOWANIA: PRZEBUDOWA I REMONT BUDYNKU GMINNEGO OSRODKA KULTURY W KOSZARAWIE	
LOKALIZACJA: 34-332 Koszarawa 133, gmina Koszarawa, powiat żywiecki działek ewidencyjny Koszarawa, działki nr 4854/2, 4869/5, 4874/5 - obrob ewid. Koszarawa, jednostka ewidencyjna Koszarawa			
INWESTOR: GMINNY OSRODEK KULTURY W KOSZARAWIE 34-332 KOSZARAWA 133			RYS. NR W58
STADIUM: PROJEKT WYKONAWCZY	BRANZA: KONSTRUKCYJNA	SKALA: 1:2	
NAZWA RYSUNKU: 22			DATA: VIII 2018 r.
PROJEKTANT: mgr inż. Mariusz Szwed upr. nr SLK/4816/PWOK/13	w specj. konstr.-budowlanej		PODPIS:
SPRAWDZAJACY: mgr inż. Arkadiusz Krzesak upr. nr SLK/2182/PWOK/08	w specj. konstr.-budowlanej		PODPIS:



Przekrój A - A , 1:2

Element	Profil	Długość	Ilość	Zespół
23	TUBE30/2	721	2	B7
23	TUBE30/2	721	4	B8
Suma całkowita:			6	

pracownia projektowa KBN PROJEKT		TEMAT OPRACOWANIA: PRZEBUDOWA I REMONT BUDYNKU GMINNEGO OSRODKA KULTURY W KOSZARAWIE	
LOKALIZACJA: 34-332 Koszarawa 133, gmina Koszarawa, powiat żywiecki działek ewidencyjny Koszarawa, działki nr 4854/2, 4869/5, 4874/5 - obręb ewid. Koszarawa, jednostka ewidencyjna Koszarawa			
INWESTOR: GMINNY OSRODEK KULTURY W KOSZARAWIE 34-332 KOSZARAWA 133			RYS. NR W59
STADIUM: PROJEKT WYKONAWCZY	BRANZA: KONSTRUKCYJNA	SKALA: 1:2	
NAZWA RYSUNKU: 23			DATA: VIII 2018 r.
PROJEKTANT: mgr inż. Mariusz Szwed upr. nr SLK/4816/PWOK/13	w specj. konstr.-budowlanej		PODPIS:
SPRAWDZAJACY: mgr inż. Arkadiusz Krzesak upr. nr SLK/2182/PWOK/08	w specj. konstr.-budowlanej		PODPIS:

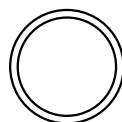
A

733

733

24

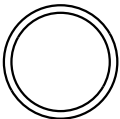
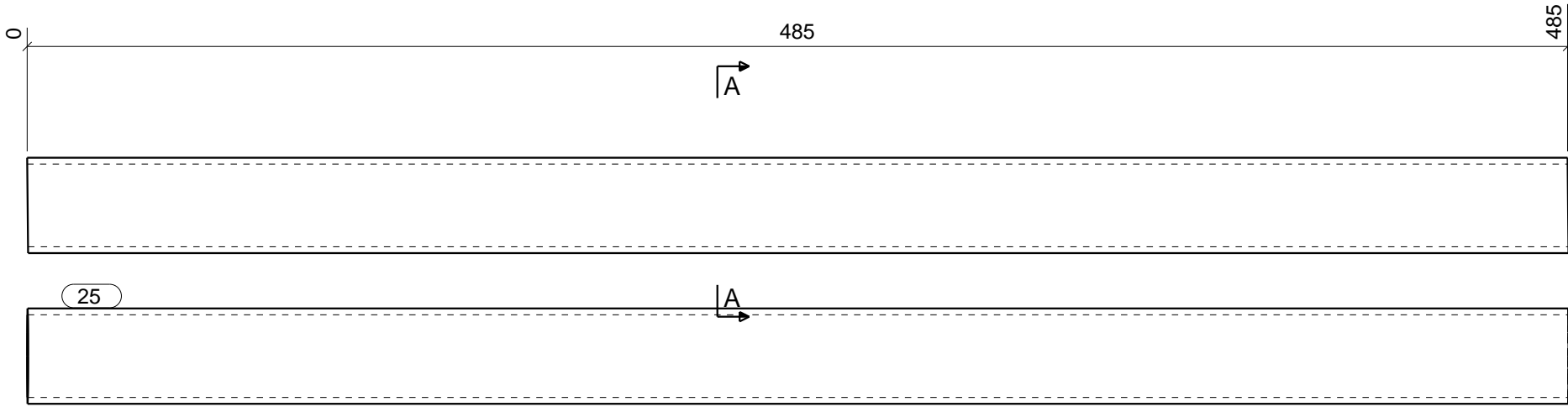
A



Przekrój A - A , 1:2

Element	Profil	Długość	Ilość	Zespół
24	TUBE30/2	733	1	B7
24	TUBE30/2	733	4	B8
Suma całkowita:			5	

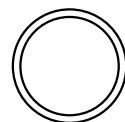
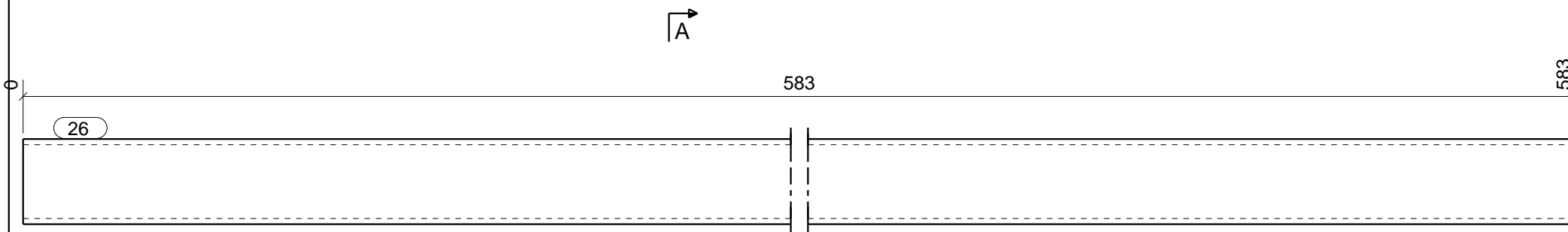
pracownia projektowa KBN PROJEKT		TEMAT OPRACOWANIA: PRZEBUDOWA I REMONT BUDYNKU GMINNEGO OSRODKA KULTURY W KOSZARAWIE	
LOKALIZACJA: 34-332 Koszarawa 133, gmina Koszarawa, powiat żywiecki działek ewidencyjny Koszarawa, działki nr 4854/2, 4869/5, 4874/5 - obręb ewid. Koszarawa, jednostka ewidencyjna Koszarawa			
INWESTOR: GMINNY OSRODEK KULTURY W KOSZARAWIE 34-332 KOSZARAWA 133			RYS. NR W60
STADIUM: PROJEKT WYKONAWCZY	BRANŻA: KONSTRUKCYJNA	SKALA: 1:2	
NAZWA RYSUNKU: 24			DATA: VIII 2018 r.
PROJEKTANT:	mgr inż. Mariusz Szwed upr. nr SLK/4816/PWOK/13	w specj. konstr.-budowlanej	PODPIS:
SPRAWDZAJĄCY:	mgr inż. Arkadiusz Krzesak upr. nr SLK/2182/PWOK/08	w specj. konstr.-budowlanej	PODPIS:



Przekrój A - A , 1:2

Element	Profil	Długość	Ilość	Zespół
25	TUBE30/2	485	2	B9
Suma całkowita:			2	

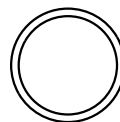
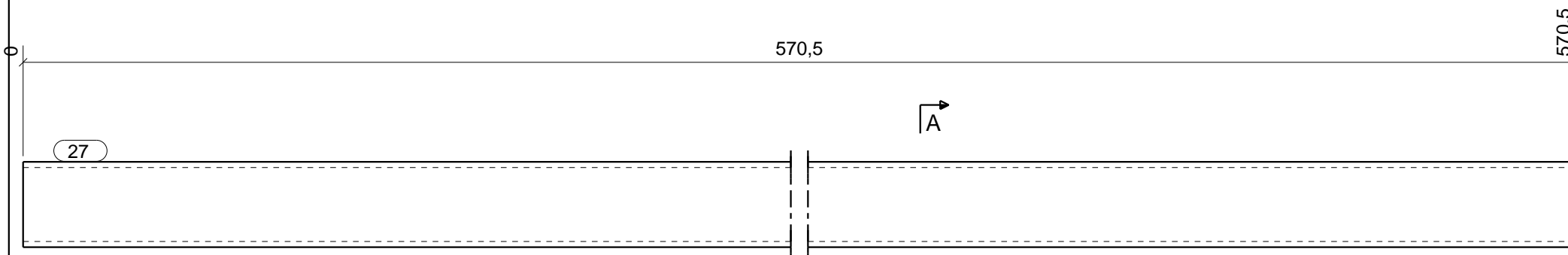
pracownia projektowa KBN PROJEKT		TEMAT OPRACOWANIA: PRZEBUDOWA I REMONT BUDYNKU GMINNEGO OSRODKA KULTURY W KOSZARAWIE	
LOKALIZACJA: 34-332 Koszarawa 133, gmina Koszarawa, powiat żywiecki działek ewidencyjny Koszarawa, działki nr 4854/2, 4869/5, 4874/5 - obręb ewid. Koszarawa, jednostka ewidencyjna Koszarawa			
INWESTOR: GMINNY OSRODEK KULTURY W KOSZARAWIE 34-332 KOSZARAWA 133			RYS. NR W61
STADIUM: PROJEKT WYKONAWCZY	BRANZA: KONSTRUKCYJNA	SKALA: 1:2	
NAZWA RYSUNKU: 25			DATA: VIII 2018 r.
PROJEKTANT:	mgr inż. Mariusz Szwed upr. nr SLK/4816/PWOK/13 w specj. konstr.-budowlanej	PODPIS:	
SPRAWDZAJACY:	mgr inż. Arkadiusz Krzesak upr. nr SLK/2182/PWOK/08 w specj. konstr.-budowlanej	PODPIS:	



Przekrój A - A , 1:2

Element	Profil	Długość	Ilość	Zespół
26	TUBE30/2	583	1	B9
Suma całkowita:			1	

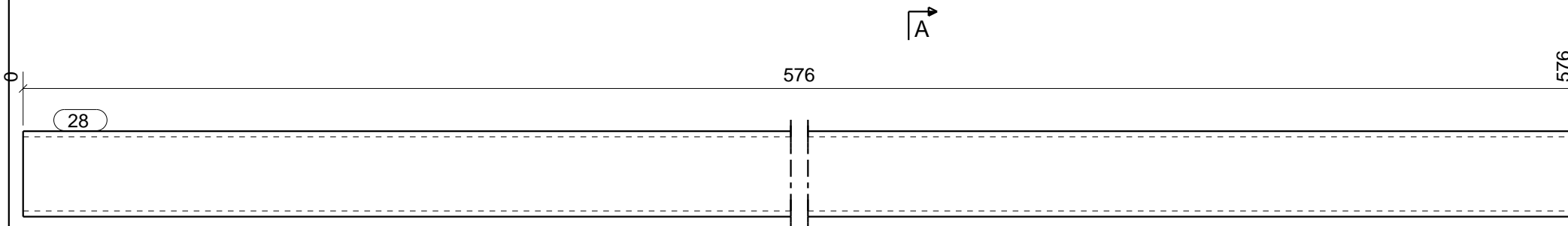
pracownia projektowa KBN PROJEKT		TEMAT OPRACOWANIA: PRZEBUDOWA I REMONT BUDYNKU GMINNEGO OSRODKA KULTURY W KOSZARAWIE	
LOKALIZACJA: 34-332 Koszarawa 133, gmina Koszarawa, powiat żywiecki działek ewidencyjny Koszarawa, działki nr 4854/2, 4869/5, 4874/5 - obrob ewid. Koszarawa, jednostka ewidencyjna Koszarawa			
INWESTOR: GMINNY OSRODEK KULTURY W KOSZARAWIE 34-332 KOSZARAWA 133			RYS. NR W62
STADIUM: PROJEKT WYKONAWCZY	BRANZA: KONSTRUKCYJNA	SKALA: 1:2	
NAZWA RYSUNKU: 26			DATA: VIII 2018 r.
PROJEKTANT:	mgr inż. Mariusz Szwed upr. nr SLK/4816/PWOK/13 w specj. konstr.-budowlanej	PODPIS:	
SPRAWDZAJACY:	mgr inż. Arkadiusz Krzesak upr. nr SLK/2182/PWOK/08 w specj. konstr.-budowlanej	PODPIS:	



Przekrój A - A , 1:2

Element	Profil	Długość	Ilość	Zespół
27	TUBE30/2	571	2	B2
Suma całkowita:			2	

pracownia projektowa KBN PROJEKT		TEMAT OPRACOWANIA: PRZEBUDOWA I REMONT BUDYNKU GMINNEGO OSRODKA KULTURY W KOSZARAWIE	
LOKALIZACJA: 34-332 Koszarawa 133, gmina Koszarawa, powiat żywiecki działeb ewidencyjny Koszarawa, działki nr 4854/2, 4869/5, 4874/5 - obreb ewid. Koszarawa, jednostka ewidencyjna Koszarawa			
INWESTOR: GMINNY OSRODEK KULTURY W KOSZARAWIE 34-332 KOSZARAWA 133			RYS. NR W62
STADIUM: PROJEKT WYKONAWCZY	BRANZA: KONSTRUKCYJNA	SKALA: 1:2	
NAZWA RYSUNKU: 27			DATA: VIII 2018 r.
PROJEKTANT:	mgr inż. Mariusz Szwed upr. nr SLK/4816/PWOK/13 w specj. konstr.-budowlanej	PODPIS:	
SPRAWDZAJACY:	mgr inż. Arkadiusz Krzesak upr. nr SLK/2182/PWOK/08 w specj. konstr.-budowlanej	PODPIS:	



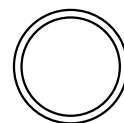
A

576

28

576

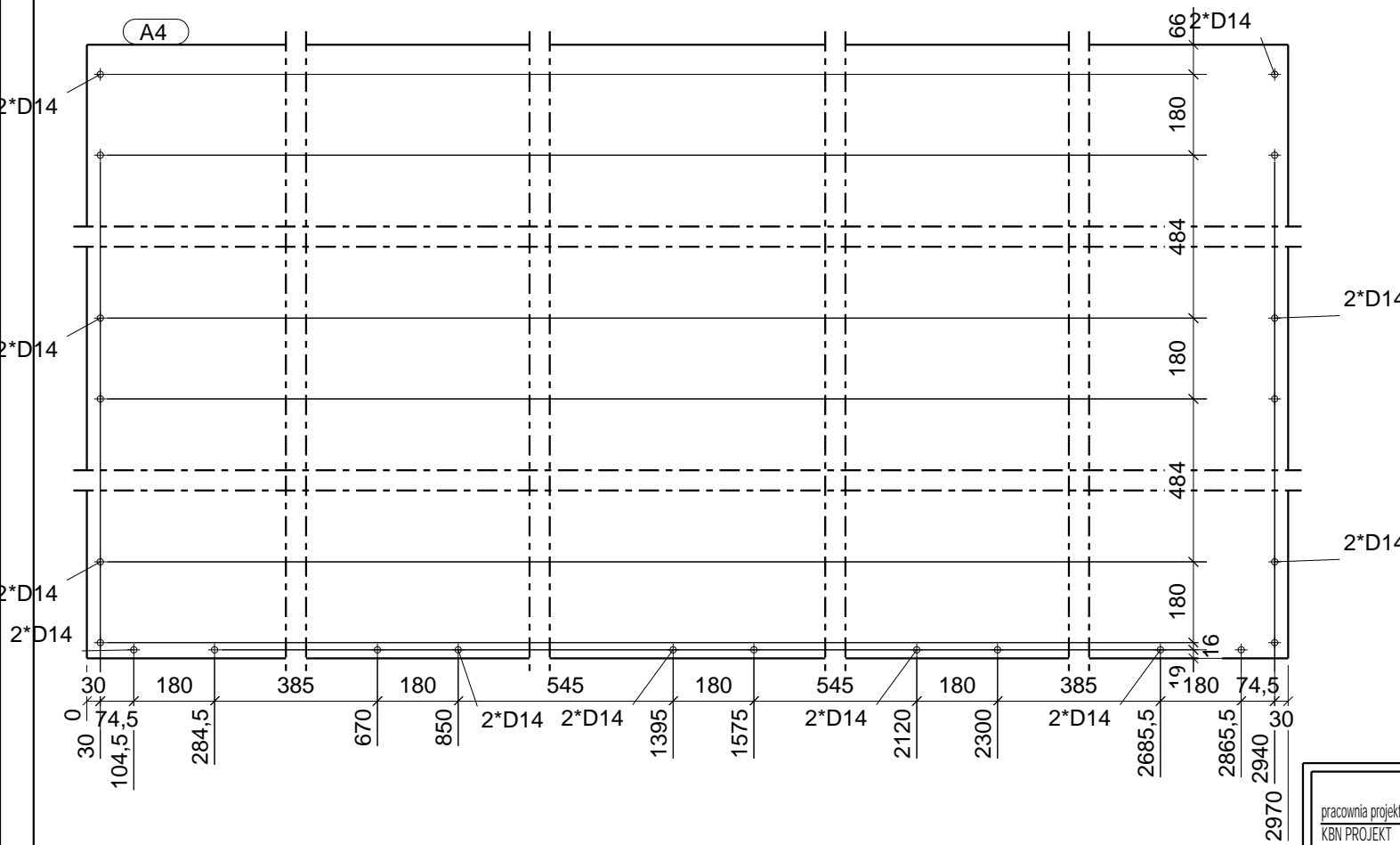
A



Przekrój A - A , 1:2

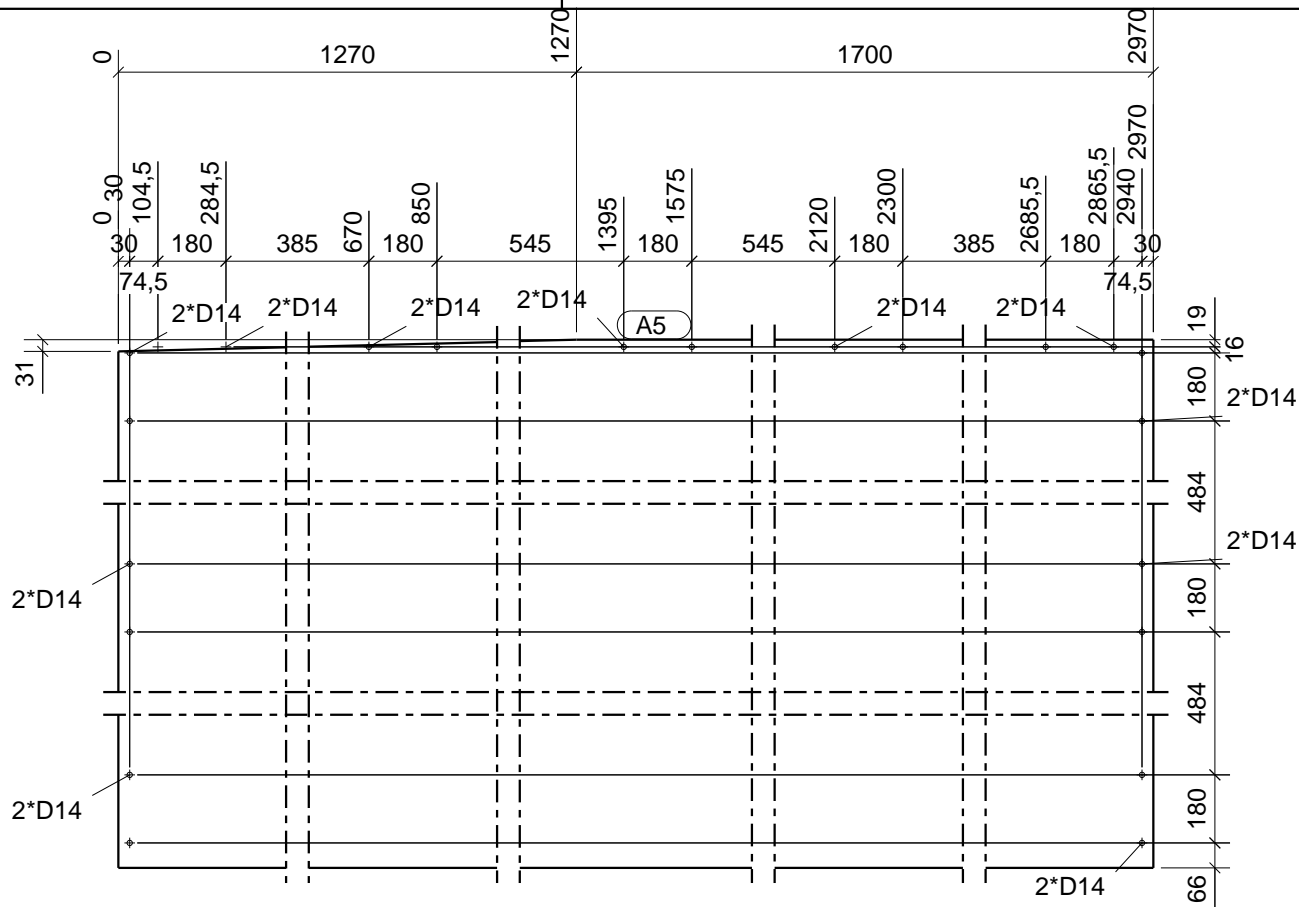
Element	Profil	Długość	Ilość	Zespół
28	TUBE30/2	576	2	B6
Suma całkowita:			2	

pracownia projektowa KBN PROJEKT		TEMAT OPRACOWANIA: PRZEBUDOWA I REMONT BUDYNKU GMINNEGO OSRODKA KULTURY W KOSZARAWIE	
LOKALIZACJA: 34-332 Koszarawa 133, gmina Koszarawa, powiat żywiecki działek ewidencyjny Koszarawa, działki nr 4854/2, 4869/5, 4874/5 - obręb ewid. Koszarawa, jednostka ewidencyjna Koszarawa			
INWESTOR: GMINNY OSRODEK KULTURY W KOSZARAWIE 34-332 KOSZARAWA 133			RYS. NR W63
STADIUM: PROJEKT WYKONAWCZY	BRANŻA: KONSTRUKCYJNA	SKALA: 1:2	
NAZWA RYSUNKU: 28			DATA: VIII 2018 r.
PROJEKTANT:	mgr inż. Mariusz Szwed upr. nr SLK/4816/PWOK/13 w specj. konstr.-budowlanej	PODPIS:	
SPRAWDZAJACY:	mgr inż. Arkadiusz Krzesak upr. nr SLK/2182/PWOK/08 w specj. konstr.-budowlanej	PODPIS:	



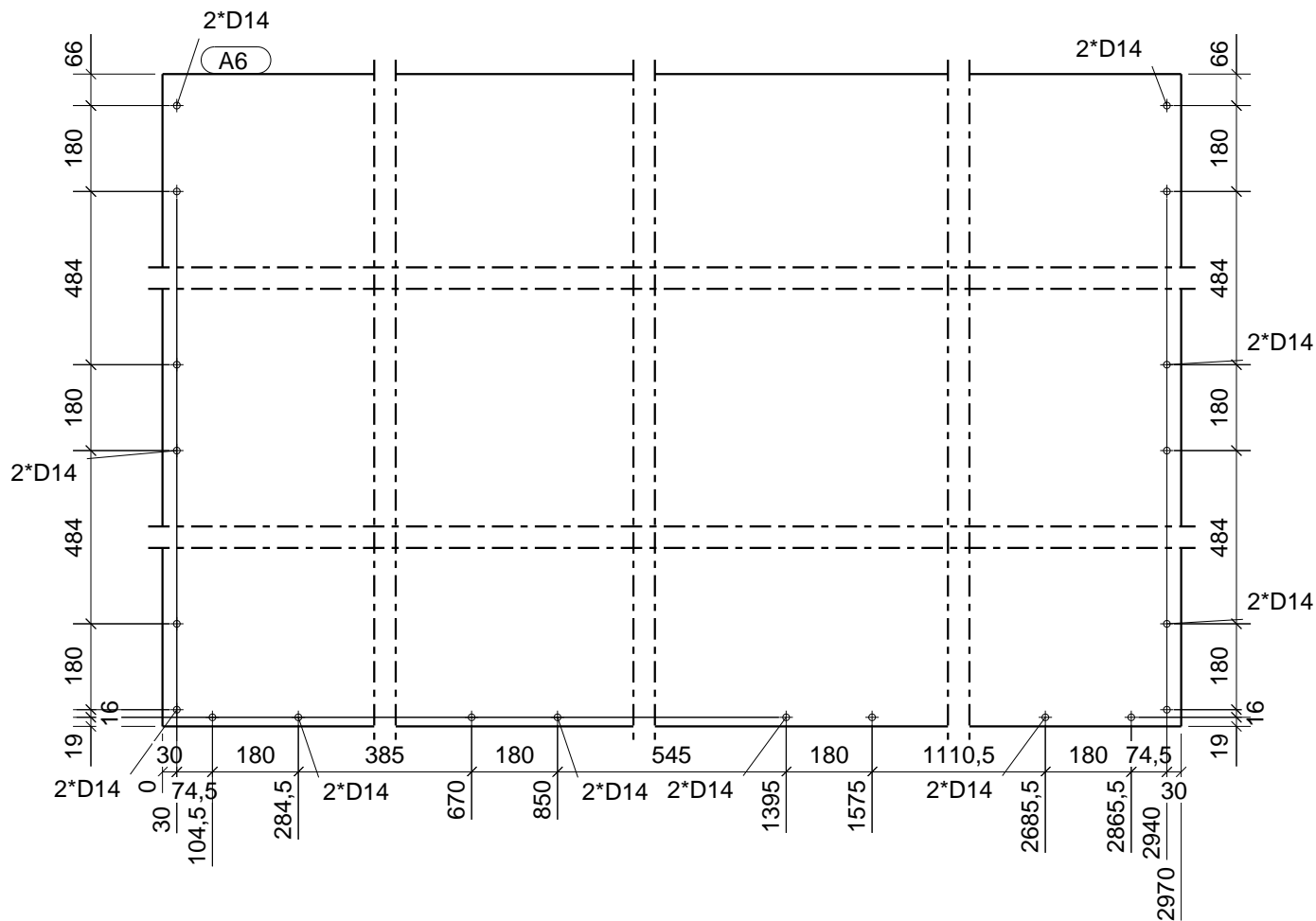
Element	Profil	Długość	Ilość	Zespół
A4	BL6*1609	2970	1	A4
Suma całkowita:			1	

pracownia projektowa KBN PROJEKT		TEMAT OPRACOWANIA: PRZEBUDOWA I REMONT BUDYNKU GMINNEGO OSRODKA KULTURY W KOSZARAWIE	
LOKALIZACJA: 34-332 Koszarawa 133, gmina Koszarawa, powiat żywiecki działek ewidencyjny Koszarawa, działki nr 4854/2, 4869/5, 4874/5 - obrob. ewid. Koszarawa, jednostka ewidencyjna Koszarawa			
INWESTOR: GMINNY OSRODEK KULTURY W KOSZARAWIE 34-332 KOSZARAWA 133			RYS. NR W64
STADIUM: PROJEKT WYKONAWCZY	BRANŻA: KONSTRUKCYJNA	SKALA: 1:15	
NAZWA RYSUNKU: A4			DATA: VIII 2018 r.
PROJEKTANT:	mgr inż. Mariusz Szwed upr. nr SLK/4816/PWOK/13 w specj. konstr.-budowlanej	PODPIS:	
SPRAWDZAJĄCY:	mgr inż. Arkadiusz Krzesak upr. nr SLK/2182/PWOK/08 w specj. konstr.-budowlanej	PODPIS:	



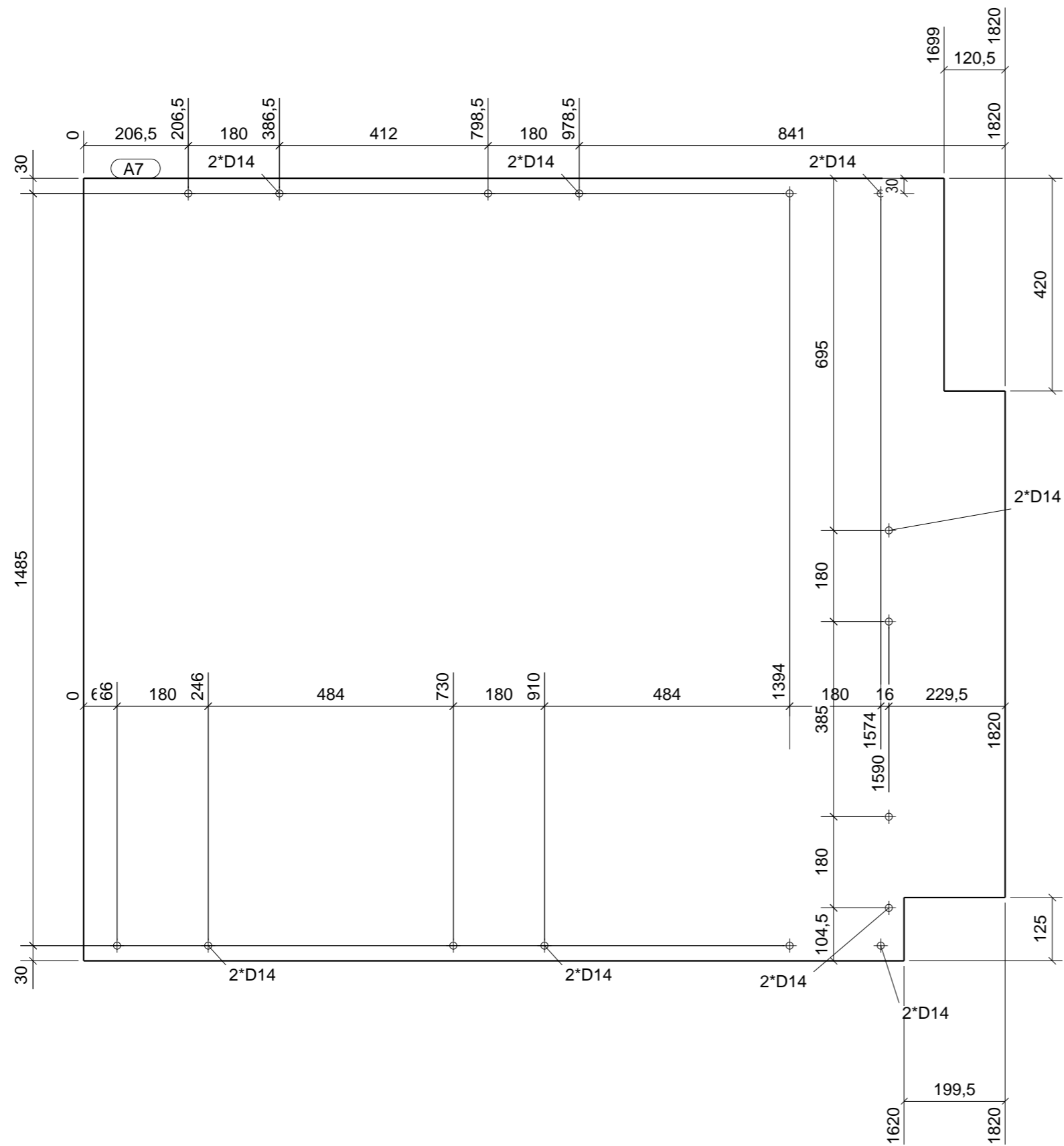
Element	Profil	Długość	Ilość	Zespół
A5	BL6*1609	2970	1	A5
Suma całkowita:			1	

pracownia projektowa KBN PROJEKT		TEMAT OPRACOWANIA: PRZEBUDOWA I REMONT BUDYNKU GMINNEGO OSRODKA KULTURY W KOSZARAWIE	
LOKALIZACJA: 34-332 Koszarawa 133, gmina Koszarawa, powiat żywiecki działeb ewidencyjny Koszarawa, działki nr 4854/2, 4869/5, 4874/5 - obrob ewid. Koszarawa, jednostka ewidencyjna Koszarawa			
INWESTOR: GMINNY OSRODEK KULTURY W KOSZARAWIE 34-332 KOSZARAWA 133			RYS. NR W65
STADIUM: PROJEKT WYKONAWCZY	BRANZA: KONSTRUKCYJNA	SKALA: 1:20	
NAZWA RYSUNKU: A5			DATA: VIII 2018 r.
PROJEKTANT:	mgr inż. Mariusz Szwed upr. nr SLK/4816/PWOK/13 w specj. konstr.-budowlanej	PODPIS:	
SPRAWDZAJACY:	mgr inż. Arkadiusz Krzesak upr. nr SLK/2182/PWOK/08 w specj. konstr.-budowlanej	PODPIS:	



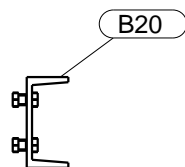
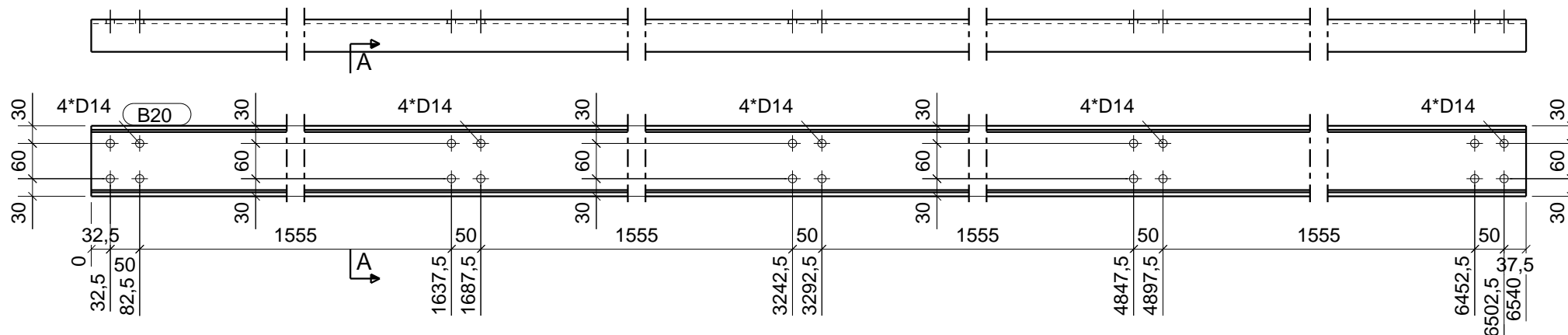
Element	Profil	Długość	Ilość	Zespół
A6	BL6*1609	2970	1	A6
Suma całkowita:			1	

pracownia projektowa KBN PROJEKT		TEMAT OPRACOWANIA: PRZEBUDOWA I REMONT BUDYNKU GMINNEGO OSRODKA KULTURY W KOSZARAWIE	
LOKALIZACJA: 34-332 Koszarawa 133, gmina Koszarawa, powiat żywiecki działek ewidencyjny Koszarawa, działki nr 4854/2, 4869/5, 4874/5 - obręb ewid. Koszarawa, jednostka ewidencyjna Koszarawa			
INWESTOR: GMINNY OSRODEK KULTURY W KOSZARAWIE 34-332 KOSZARAWA 133			RYS. NR W66
STADIUM: PROJEKT WYKONAWCZY	BRANŻA: KONSTRUKCYJNA	SKALA: 1:15	
NAZWA RYSUNKU: A6			DATA: VIII 2018 r.
PROJEKTANT: mgr inż. Mariusz Szwed upr. nr SLK/4816/PWOK/13	w specj. konstr.-budowlanej		PODPIS:
SPRAWDZAJACY: mgr inż. Arkadiusz Krzesak upr. nr SLK/2182/PWOK/08	w specj. konstr.-budowlanej		PODPIS:



pracownia projektowa KBN PROJEKT		TEMAT OPRACOWANIA: PRZEBUDOWA I REMONT BUDYNKU GMINNEGO OSRODKA KULTURY W KOSZARAWIE	
LOKALIZACJA: 34-332 Koszarawa 133, gmina Koszarawa, powiat żywiecki działeb ewidencyjny Koszarawa, działki nr 4854/2, 4869/5, 4874/5 - obreb ewid. Koszarawa, jednostka ewidencyjna Koszarawa			
INWESTOR: GMINNY OSRODEK KULTURY W KOSZARAWIE 34-332 KOSZARAWA 133			RYS. NR W67
STADIUM: PROJEKT WYKONAWCZY	BRANZA: KONSTRUKCYJNA		SKALA: 1:10
NAZWA RYSUNKU: A7			DATA: VIII 2018 r.
PROJEKTANT:	mgr inż. Mariusz Szwed upr. nr SLK/4816/PWOK/13	w specj. konstr.-budowlanej	PODPIS:
SPRAWDZAJACY:	mgr inż. Arkadiusz Krzesak upr. nr SLK/2182/PWOK/08	w specj. konstr.-budowlanej	PODPIS:

Element	Profil	Dlugosc	Ilosc	Zespól
A7	BL6*1545	1820	1	A7
Suma calkowita:			1	



Przekrój A - A , 1:10

WYKAZ ELEMENTÓW ZESPOŁU

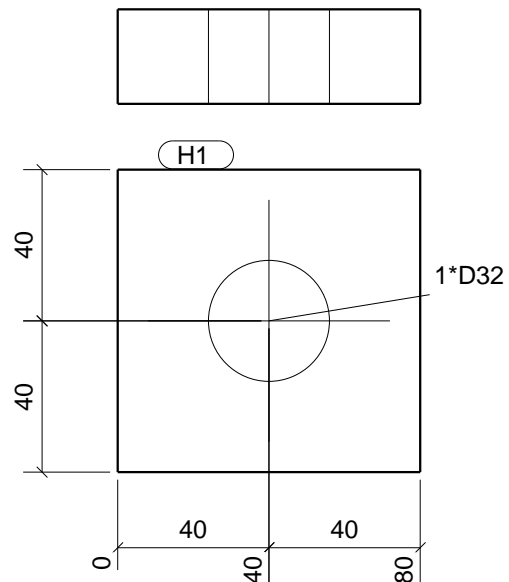
Zespół: B20

Długość (mm): 6540

Koniec: Ilość: 2

Element	Profil	Material	Ilość	Długość (mm)	Ciezar (kg)
B20	UNP120	S355J0	1	6540	87.6
Ogółem na zespół					87.6

pracownia projektowa KBN PROJEKT		TEMAT OPRACOWANIA: PRZEBUDOWA I REMONT BUDYNKU GMINNEGO OSRODKA KULTURY W KOSZARAWIE	
LOKALIZACJA: 34-332 Koszarawa 133, gmina Koszarawa, powiat żywiecki działeł ewidencyjny Koszarawa, działki nr 4854/2, 4869/5, 4874/5 - obreł ewid. Koszarawa, jednostka ewidencyjna Koszarawa			
INWESTOR: GMINNY OSRODEK KULTURY W KOSZARAWIE 34-332 KOSZARAWA 133			RYS. NR W68
STADIUM: PROJEKT WYKONAWCZY	BRANZA: KONSTRUKCYJNA	SKALA: 1:10	
NAZWA RYSUNKU: B20			DATA: VIII 2018 r.
PROJEKTANT:	mgr inż. Mariusz Szwed upr. nr SLK/4816/PWOK/13	w specj. konstr.-budowlanej	PODPIS:
SPRAWDZAJACY:	mgr inż. Arkadiusz Krzesak upr. nr SLK/2182/PWOK/08	w specj. konstr.-budowlanej	PODPIS:



Element	Profil	Długość	Ilość	Zespół
H1	BL25*80	80	8	H1
Suma całkowita:			8	

pracownia projektowa KBN PROJEKT		TEMAT OPRACOWANIA: PRZEBUDOWA I REMONT BUDYNKU GMINNEGO OSRODKA KULTURY W KOSZARAWIE	
LOKALIZACJA: 34-332 Koszarawa 133, gmina Koszarawa, powiat żywiecki działeb ewidencyjny Koszarawa, działki nr 4854/2, 4869/5, 4874/5 - obreb ewid. Koszarawa, jednostka ewidencyjna Koszarawa			
INWESTOR: GMINNY OSRODEK KULTURY W KOSZARAWIE 34-332 KOSZARAWA 133			RYS. NR W69
STADIUM: PROJEKT WYKONAWCZY	BRANZA: KONSTRUKCYJNA	SKALA: 1:2	
NAZWA RYSUNKU: H1			DATA: VIII 2018 r.
PROJEKTANT:	mgr inż. Mariusz Szwed upr. nr SLK/4816/PWOK/13	w specj. konstr.-budowlanej	PODPIS:
SPRAWDZAJACY:	mgr inż. Arkadiusz Krzesak upr. nr SLK/2182/PWOK/08	w specj. konstr.-budowlanej	PODPIS:

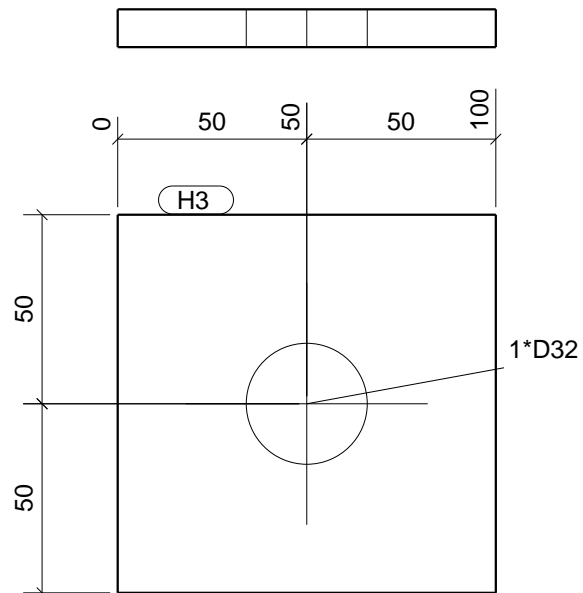
700

700

H2

Element	Profil	Długość	Ilość	Zespół
H2	BOLT_M30	700	8	H2
Suma całkowita:			8	

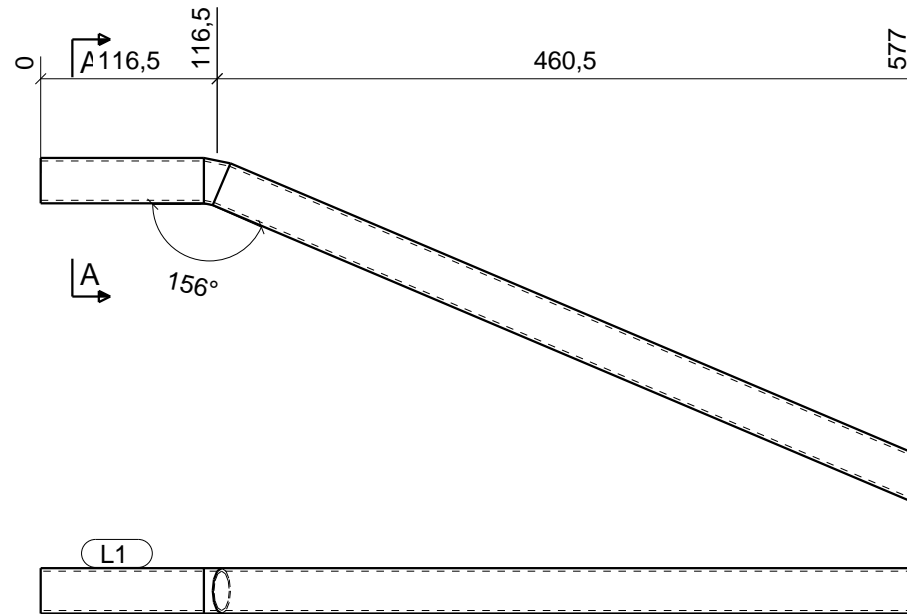
pracownia projektowa KBN PROJEKT		TEMAT OPRACOWANIA: PRZEBUDOWA I REMONT BUDYNKU GMINNEGO OSRODKA KULTURY W KOSZARAWIE	
LOKALIZACJA: 34-332 Koszarawa 133, gmina Koszarawa, powiat żywiecki działek ewidencyjny Koszarawa, działki nr 4854/2, 4869/5, 4874/5 - obręb ewid. Koszarawa, jednostka ewidencyjna Koszarawa			
INWESTOR: GMINNY OSRODEK KULTURY W KOSZARAWIE 34-332 KOSZARAWA 133			RYS. NR W70
STADIUM: PROJEKT WYKONAWCZY	BRANŻA: KONSTRUKCYJNA	SKALA: 1:2	
NAZWA RYSUNKU: H2			DATA: VIII 2018 r.
PROJEKTANT: mgr inż. Mariusz Szwed upr. nr SLK/4816/PWOK/13	w specj. konstr.-budowlanej		PODPIS:
SPRAWDZAJĄCY: mgr inż. Arkadiusz Krzesak upr. nr SLK/2182/PWOK/08	w specj. konstr.-budowlanej		PODPIS:



Element	Profil	Długość	Ilość	Zespół
H3	PL10*100	100	8	H3
Suma całkowita:			8	

pracownia projektowa KBN PROJEKT		TEMAT OPRACOWANIA: PRZEBUDOWA I REMONT BUDYNKU GMINNEGO OSRODKA KULTURY W KOSZARAWIE	
LOKALIZACJA: 34-332 Koszarawa 133, gmina Koszarawa, powiat żywiecki działek ewidencyjny Koszarawa, działki nr 4854/2, 4869/5, 4874/5 - obręb ewid. Koszarawa, jednostka ewidencyjna Koszarawa			
INWESTOR: GMINNY OSRODEK KULTURY W KOSZARAWIE 34-332 KOSZARAWA 133			RYS. NR W71
STADIUM: PROJEKT WYKONAWCZY	BRANŻA: KONSTRUKCYJNA	SKALA: 1:2	
NAZWA RYSUNKU: H3			DATA: VIII 2018 r.
PROJEKTANT:	mgr inż. Mariusz Szwed upr. nr SLK/4816/PWOK/13 w specj. konstr.-budowlanej	PODPIS:	
SPRAWDZAJĄCY:	mgr inż. Arkadiusz Krzesak upr. nr SLK/2182/PWOK/08 w specj. konstr.-budowlanej	PODPIS:	

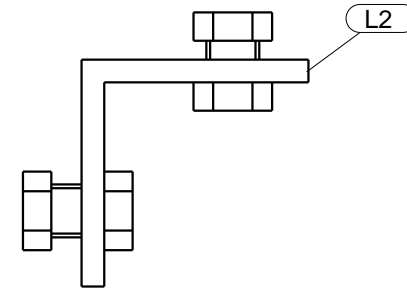
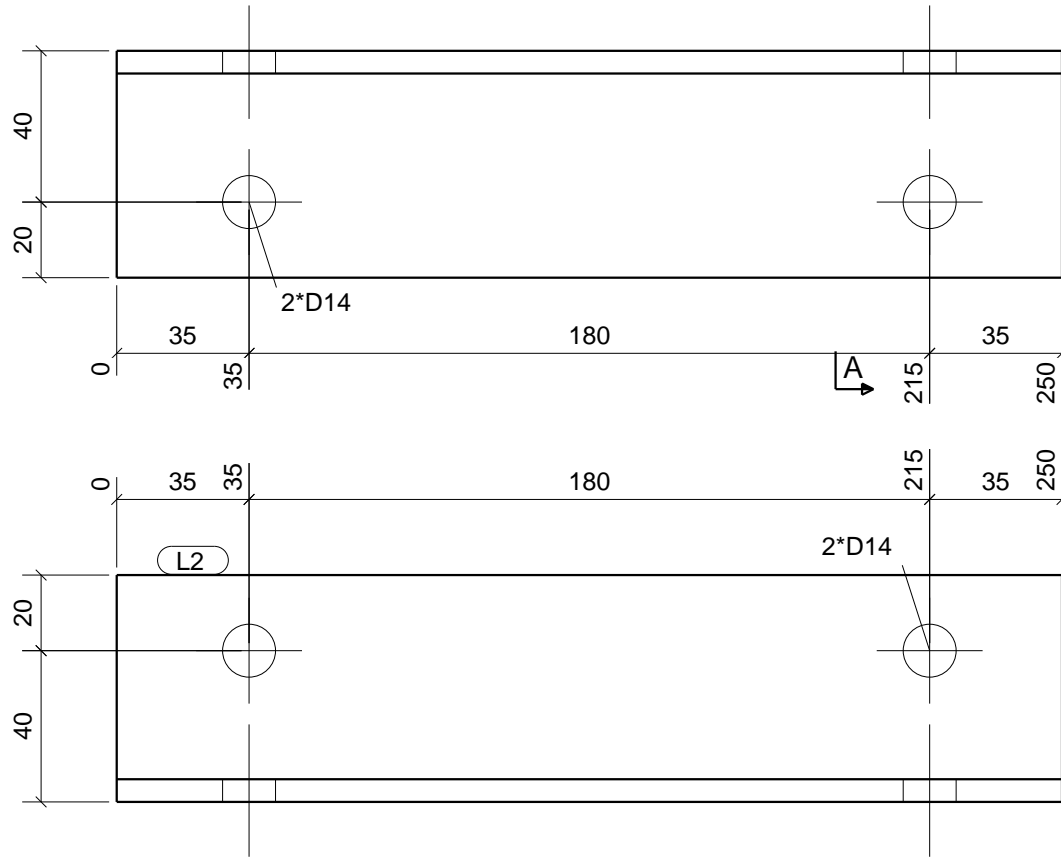
Przekrój A - A , 1:5



Element	Profil	Długość	Ilość	Zespół
L1	TUBE30/2	623	1	B4
L1	TUBE30/2	623	1	B5
L1	TUBE30/2	623	1	B6
Suma całkowita:			3	

pracownia projektowa KBN PROJEKT		TEMAT OPRACOWANIA: PRZEBUDOWA I REMONT BUDYNKU GMINNEGO OSRODKA KULTURY W KOSZARAWIE	
LOKALIZACJA: 34-332 Koszarawa 133, gmina Koszarawa, powiat żywiecki działek ewidencyjny Koszarawa, działki nr 4854/2, 4869/5, 4874/5 - obrob ewid. Koszarawa, jednostka ewidencyjna Koszarawa			
INWESTOR: GMINNY OSRODEK KULTURY W KOSZARAWIE 34-332 KOSZARAWA 133			RYS. NR W72
STADIUM: PROJEKT WYKONAWCZY	BRANZA: KONSTRUKCYJNA	SKALA: 1:5	
NAZWA RYSUNKU: L1			DATA: VIII 2018 r.
PROJEKTANT: mgr inż. Mariusz Szwed upr. nr SLK/4816/PWOK/13	w specj. konstr.-budowlanej		PODPIS:
SPRAWDZAJĄCY: mgr inż. Arkadiusz Krzesak upr. nr SLK/2182/PWOK/08	w specj. konstr.-budowlanej		PODPIS:

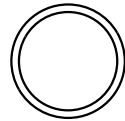
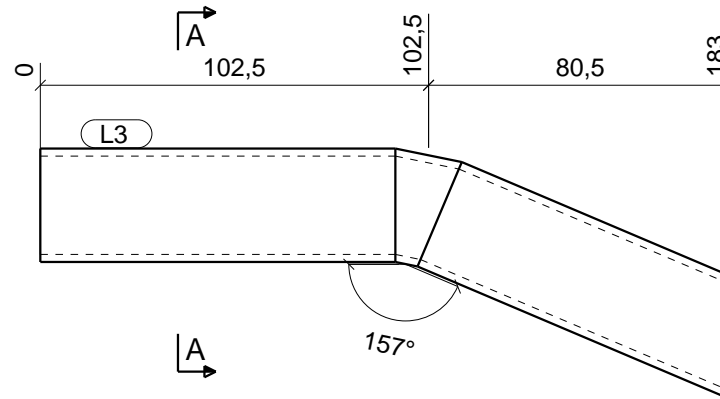
A



Przekrój A - A , 1:2

Element	Profil	Długość	Ilość	Zespół
L2	L60/6	250	62	L2
Suma całkowita:			62	

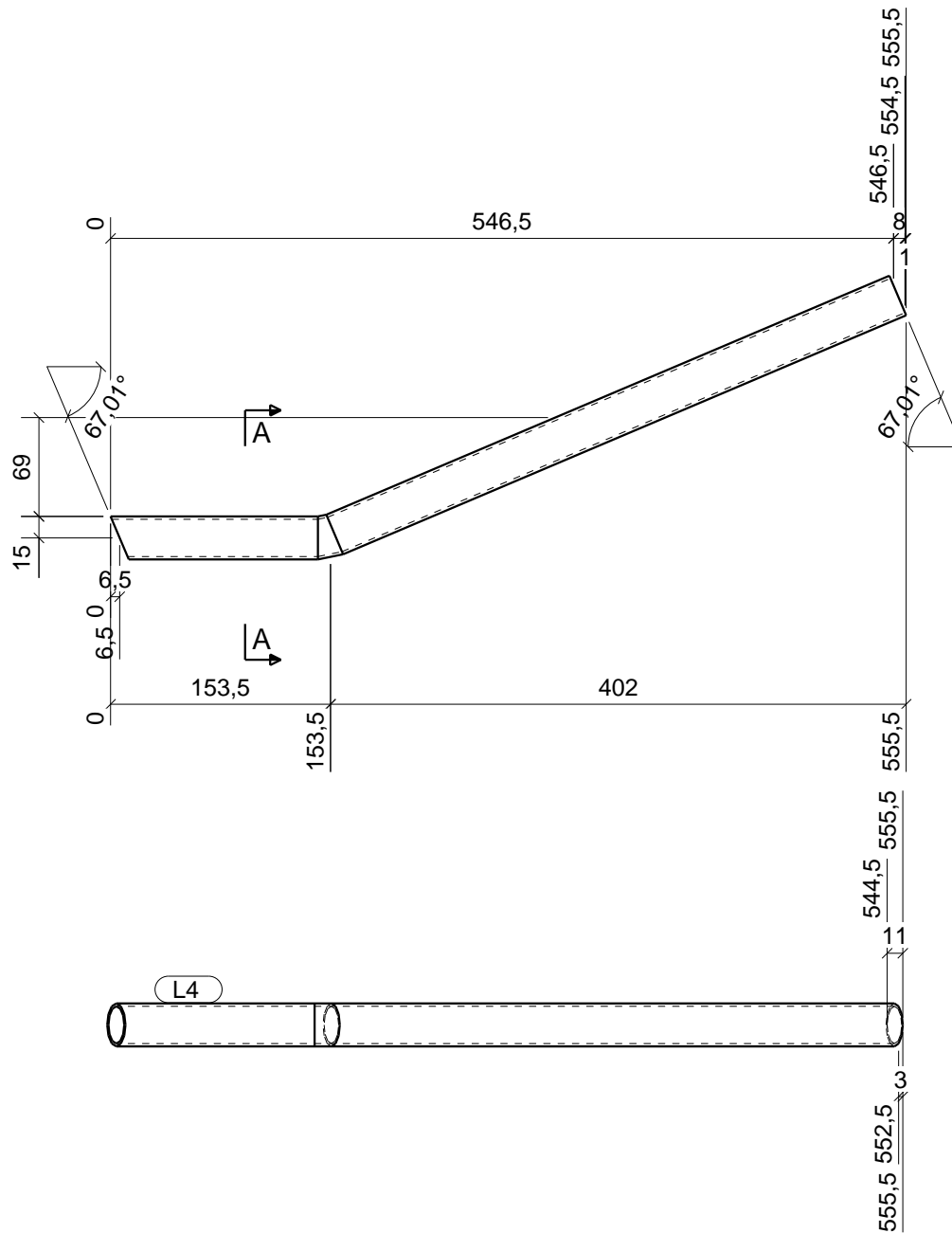
pracownia projektowa KBN PROJEKT		TEMAT OPRACOWANIA: PRZEBUDOWA I REMONT BUDYNKU GMINNEGO OSRODKA KULTURY W KOSZARAWIE	
LOKALIZACJA: 34-332 Koszarawa 133, gmina Koszarawa, powiat żywiecki działek ewidencyjny Koszarawa, działki nr 4854/2, 4869/5, 4874/5 - obrob ewid. Koszarawa, jednostka ewidencyjna Koszarawa			
INWESTOR: GMINNY OSRODEK KULTURY W KOSZARAWIE 34-332 KOSZARAWA 133			RYS. NR W73
STADIUM: PROJEKT WYKONAWCZY	BRANZA: KONSTRUKCYJNA	SKALA: 1:2	
NAZWA RYSUNKU: L2			DATA: VIII 2018 r.
PROJEKTANT: mgr inż. Mariusz Szwed upr. nr SLK/4816/PWOK/13	w specj. konstr.-budowlanej	PODPIS:	
SPRAWDZAJĄCY: mgr inż. Arkadiusz Krzesak upr. nr SLK/2182/PWOK/08	w specj. konstr.-budowlanej	PODPIS:	



Przekrój A - A , 1:2

Element	Profil	Długość	Ilość	Zespół
L3	TUBE30/2	196	1	B1
L3	TUBE30/2	196	6	B3
Suma całkowita:			7	

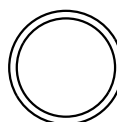
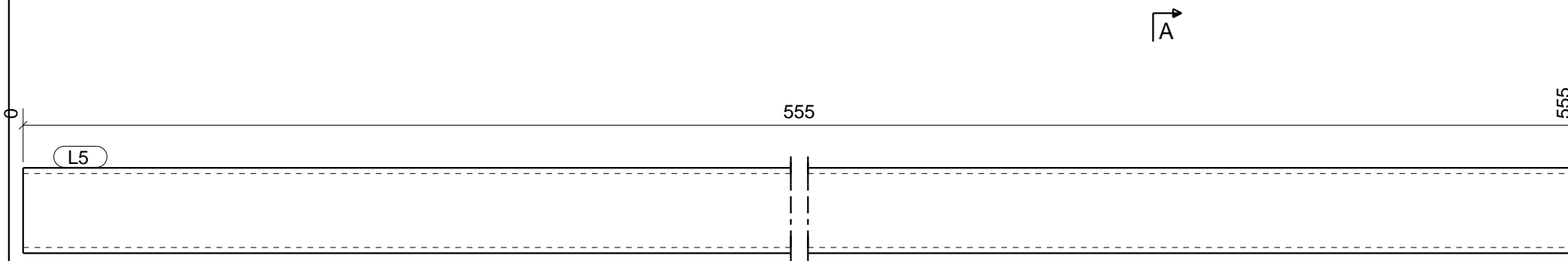
pracownia projektowa KBN PROJEKT		TEMAT OPRACOWANIA: PRZEBUDOWA I REMONT BUDYNKU GMINNEGO OSRODKA KULTURY W KOSZARAWIE	
LOKALIZACJA: 34-332 Koszarawa 133, gmina Koszarawa, powiat żywiecki działeb ewidencyjny Koszarawa, działki nr 4854/2, 4869/5, 4874/5 - obreb ewid. Koszarawa, jednostka ewidencyjna Koszarawa			
INWESTOR: GMINNY OSRODEK KULTURY W KOSZARAWIE 34-332 KOSZARAWA 133			RYS. NR W74
STADIUM: PROJEKT WYKONAWCZY	BRANZA: KONSTRUKCYJNA	SKALA: 1:2	
NAZWA RYSUNKU: L3			DATA: VIII 2018 r.
PROJEKTANT:	mgr inż. Mariusz Szwed upr. nr SLK/4816/PWOK/13	w specj. konstr.-budowlanej	PODPIS:
SPRAWDZAJACY:	mgr inż. Arkadiusz Krzesak upr. nr SLK/2182/PWOK/08	w specj. konstr.-budowlanej	PODPIS:



Przekrój A - A , 1:5

Element	Profil	Długość	Ilość	Zespół
L4	TUBE30/2	584	1	B2
L4	TUBE30/2	584	1	B6
Suma całkowita:			2	

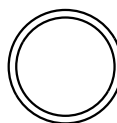
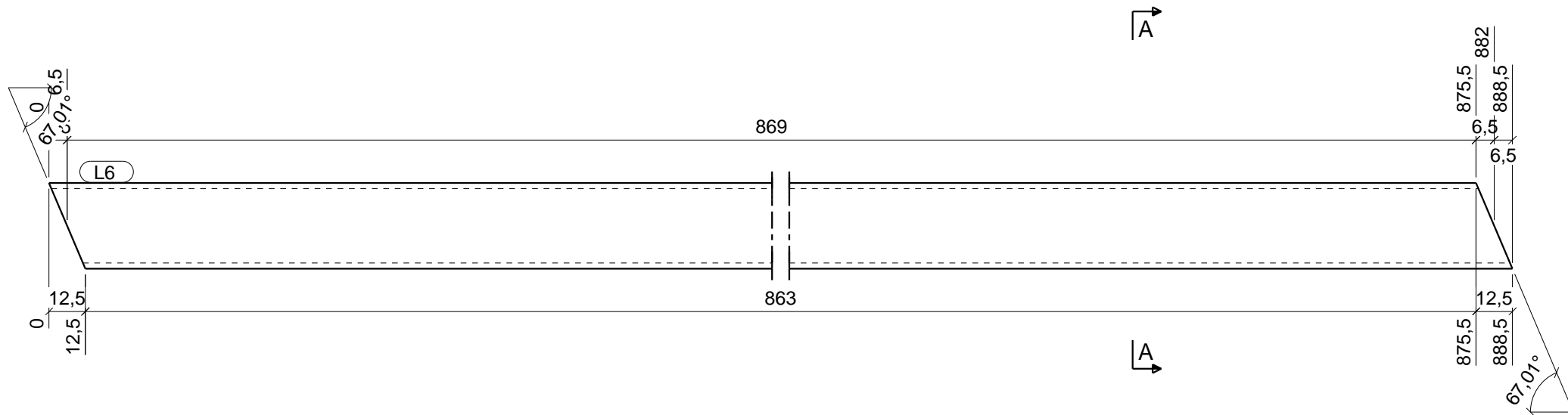
pracownia projektowa KBN PROJEKT		TEMAT OPRACOWANIA: PRZEBUDOWA I REMONT BUDYNKU GMINNEGO OSRODKA KULTURY W KOSZARAWIE	
LOKALIZACJA: 34-332 Koszarawa 133, gmina Koszarawa, powiat żywiecki działek ewidencyjny Koszarawa, działki nr 4854/2, 4869/5, 4874/5 - obręb ewid. Koszarawa, jednostka ewidencyjna Koszarawa			
INWESTOR: GMINNY OSRODEK KULTURY W KOSZARAWIE 34-332 KOSZARAWA 133			RYS. NR W75
STADIUM: PROJEKT WYKONAWCZY	BRANZA: KONSTRUKCYJNA	SKALA: 1:5	
NAZWA RYSUNKU: L4			DATA: VIII 2018 r.
PROJEKTANT:	mgr inż. Mariusz Szwed upr. nr SLK/4816/PWOK/13	w specj. konstr.-budowlanej	PODPIS:
SPRAWDZAJACY:	mgr inż. Arkadiusz Krzesak upr. nr SLK/2182/PWOK/08	w specj. konstr.-budowlanej	PODPIS:



Przekrój A - A , 1:2

Element	Profil	Długość	Ilość	Zespół
L5	TUBE30/2	555	2	B4
L5	TUBE30/2	555	2	B5
L5	TUBE30/2	555	2	B6
Suma całkowita:			6	

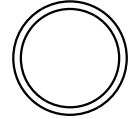
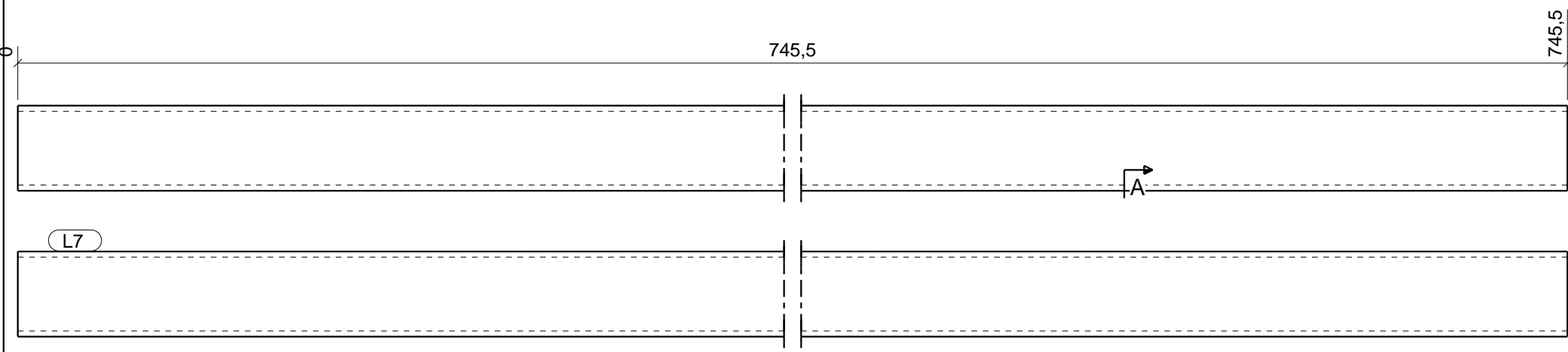
pracownia projektowa KBN PROJEKT		TEMAT OPRACOWANIA: PRZEBUDOWA I REMONT BUDYNKU GMINNEGO OSRODKA KULTURY W KOSZARAWIE	
LOKALIZACJA: 34-332 Koszarawa 133, gmina Koszarawa, powiat żywiecki działek ewidencyjny Koszarawa, działki nr 4854/2, 4869/5, 4874/5 - obręb ewid. Koszarawa, jednostka ewidencyjna Koszarawa			
INWESTOR: GMINNY OSRODEK KULTURY W KOSZARAWIE 34-332 KOSZARAWA 133			RYS. NR W76
STADIUM: PROJEKT WYKONAWCZY	BRANŻA: KONSTRUKCYJNA	SKALA: 1:2	
NAZWA RYSUNKU: L5			DATA: VIII 2018 r.
PROJEKTANT: mgr inż. Mariusz Szwed upr. nr SLK/4816/PWOK/13	w specj. konstr.-budowlanej		PODPIS:
SPRAWDZAJĄCY: mgr inż. Arkadiusz Krzesak upr. nr SLK/2182/PWOK/08	w specj. konstr.-budowlanej		PODPIS:



Przekrój A - A , 1:2

Element	Profil	Długość	Ilość	Zespół
L6	TUBE30/2	888	9	B3
L6	TUBE30/2	888	3	B4
L6	TUBE30/2	888	3	B5
L6	TUBE30/2	888	3	B6
Suma całkowita:			18	

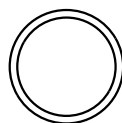
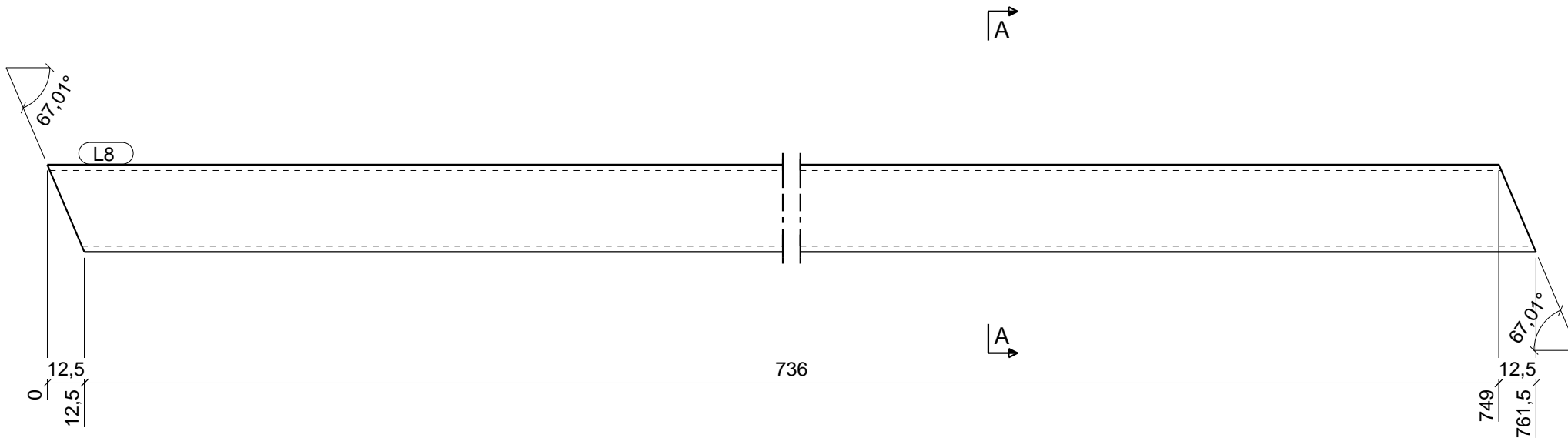
pracownia projektowa KBN PROJEKT		TEMAT OPRACOWANIA: PRZEBUDOWA I REMONT BUDYNKU GMINNEGO OSRODKA KULTURY W KOSZARAWIE	
LOKALIZACJA: 34-332 Koszarawa 133, gmina Koszarawa, powiat żywiecki działeb ewidencyjny Koszarawa, działki nr 4854/2, 4869/5, 4874/5 - obrob ewid. Koszarawa, jedostka ewidencyjna Koszarawa			
INWESTOR: GMINNY OSRODEK KULTURY W KOSZARAWIE 34-332 KOSZARAWA 133			RYS. NR W77
STADIUM: PROJEKT WYKONAWCZY	BRANZA: KONSTRUKCYJNA	SKALA: 1:2	
NAZWA RYSUNKU: L6			DATA: VIII 2018 r.
PROJEKTANT:	mgr inż. Mariusz Szwed upr. nr SLK/4816/PWOK/13 w specj. konstr.-budowlanej	PODPIS:	
SPRAWDZAJACY:	mgr inż. Arkadiusz Krzesak upr. nr SLK/2182/PWOK/08 w specj. konstr.-budowlanej	PODPIS:	



Przekrój A - A , 1:2

pracownia projektowa KBN PROJEKT		TEMAT OPRACOWANIA: PRZEBUDOWA I REMONT BUDYNKU GMINNEGO OSRODKA KULTURY W KOSZARAWIE	
LOKALIZACJA: 34-332 Koszarawa 133, gmina Koszarawa, powiat żywiecki działeb ewidencyjny Koszarawa, działki nr 4854/2, 4869/5, 4874/5 - obreb ewid. Koszarawa, jednostka ewidencyjna Koszarawa			
INWESTOR: GMINNY OSRODEK KULTURY W KOSZARAWIE 34-332 KOSZARAWA 133			RYS. NR W78
STADIUM: PROJEKT WYKONAWCZY	BRANZA: KONSTRUKCYJNA	SKALA: 1:2	
NAZWA RYSUNKU: L7			DATA: VIII 2018 r.
PROJEKTANT:	mgr inż. Mariusz Szwed upr. nr SLK/4816/PWOK/13	w specj. konstr.-budowlanej	PODPIS:
SPRAWDZAJACY:	mgr inż. Arkadiusz Krzesak upr. nr SLK/2182/PWOK/08	w specj. konstr.-budowlanej	PODPIS:

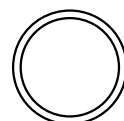
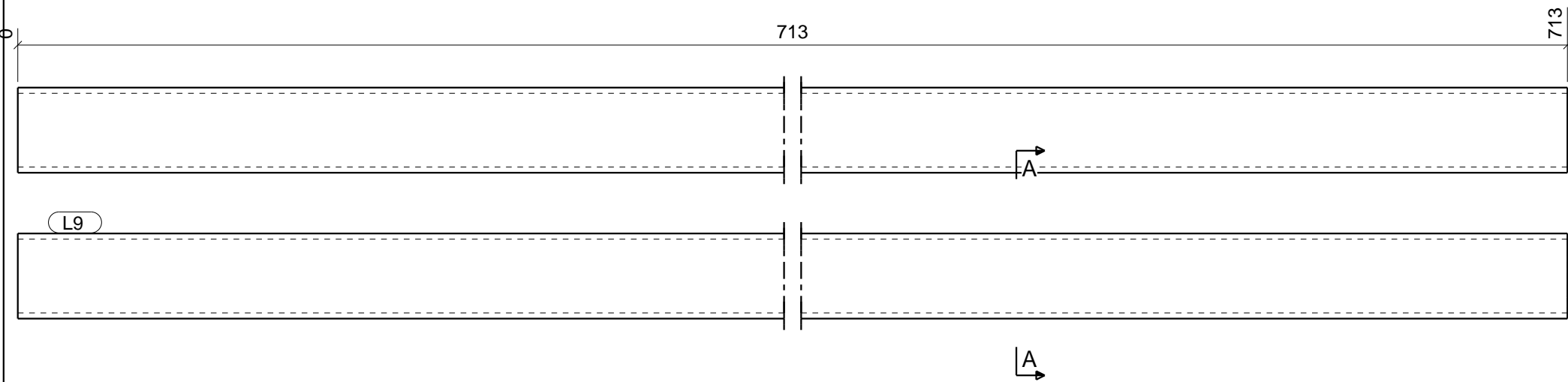
Element	Profil	Dlugosc	Ilosc	Zespól
L7	TUBE30/2	746	2	B4
L7	TUBE30/2	746	2	B5
Suma calkowita:			4	



Przekrój A - A , 1:2

Element	Profil	Długość	Ilość	Zespół
L8	TUBE30/2	762	3	B1
L8	TUBE30/2	762	3	B2
Suma całkowita:			6	

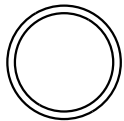
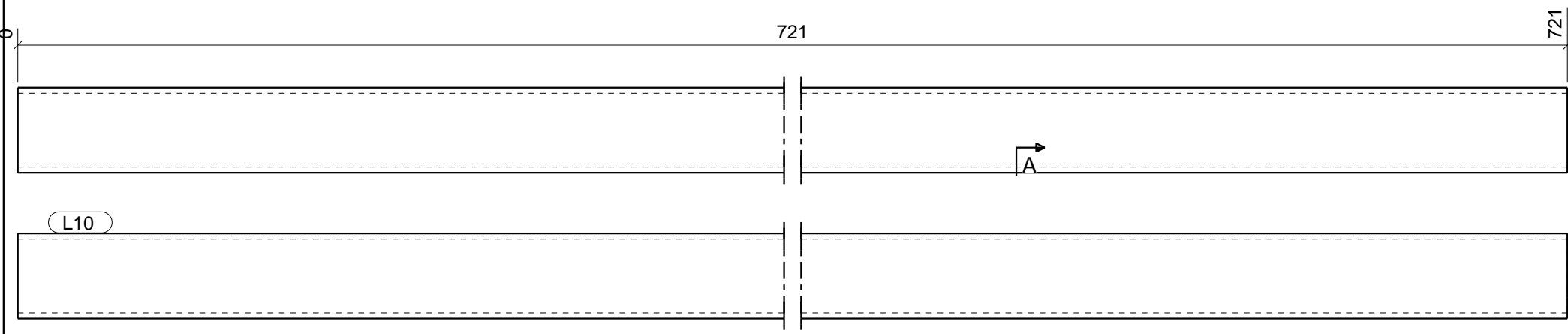
pracownia projektowa KBN PROJEKT		TEMAT OPRAWOWANIA: PRZEBUDOWA I REMONT BUDYNKU GMINNEGO OSRODKA KULTURY W KOSZARAWIE	
LOKALIZACJA: 34-332 Koszarawa 133, gmina Koszarawa, powiat żywiecki działek ewidencyjny Koszarawa, działki nr 4854/2, 4869/5, 4874/5 - obrob ewid. Koszarawa, jednostka ewidencyjna Koszarawa			
INWESTOR: GMINNY OSRODEK KULTURY W KOSZARAWIE 34-332 KOSZARAWA 133			RYS. NR W79
STADIUM: PROJEKT WYKONAWCZY	BRANŻA: KONSTRUKCYJNA	SKALA: 1:2	
NAZWA RYSUNKU: L8			DATA: VIII 2018 r.
PROJEKTANT:	mgr inż. Mariusz Szwed upr. nr SLK/4816/PWOK/13 w specj. konstr.-budowlanej	PODPIS:	
SPRAWDZAJĄCY:	mgr inż. Arkadiusz Krzesak upr. nr SLK/2182/PWOK/08 w specj. konstr.-budowlanej	PODPIS:	



Przekrój A - A , 1:2

Element	Profil	Długość	Ilość	Zespół
L9	TUBE30/2	713	1	B7
Suma całkowita:			1	

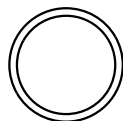
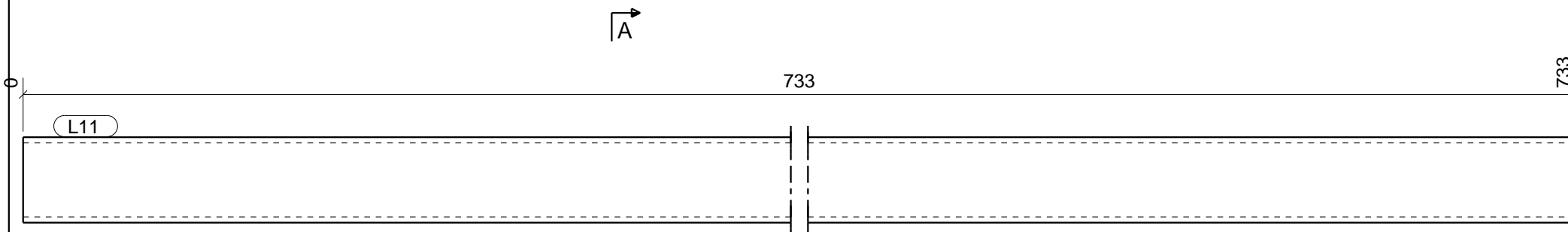
pracownia projektowa KBN PROJEKT		TEMAT OPRACOWANIA: PRZEBUDOWA I REMONT BUDYNKU GMINNEGO OSRODKA KULTURY W KOSZARAWIE	
LOKALIZACJA: 34-332 Koszarawa 133, gmina Koszarawa, powiat żywiecki działeb ewidencyjny Koszarawa, działki nr 4854/2, 4869/5, 4874/5 - obreb ewid. Koszarawa, jednostka ewidencyjna Koszarawa			
INWESTOR: GMINNY OSRODEK KULTURY W KOSZARAWIE 34-332 KOSZARAWA 133			RYS. NR W80
STADIUM: PROJEKT WYKONAWCZY	BRANZA: KONSTRUKCYJNA	SKALA: 1:2	
NAZWA RYSUNKU: L9			DATA: VIII 2018 r.
PROJEKTANT:	mgr inż. Mariusz Szwed upr. nr SLK/4816/PWOK/13 w specj. konstr.-budowlanej	PODPIS:	
SPRAWDZAJACY:	mgr inż. Arkadiusz Krzesak upr. nr SLK/2182/PWOK/08 w specj. konstr.-budowlanej	PODPIS:	



Przekrój A - A , 1:2

Element	Profil	Dlugosc	Ilosc	Zespól
L10	TUBE30/2	721	2	B7
L10	TUBE30/2	721	4	B8
Suma calkowita:			6	

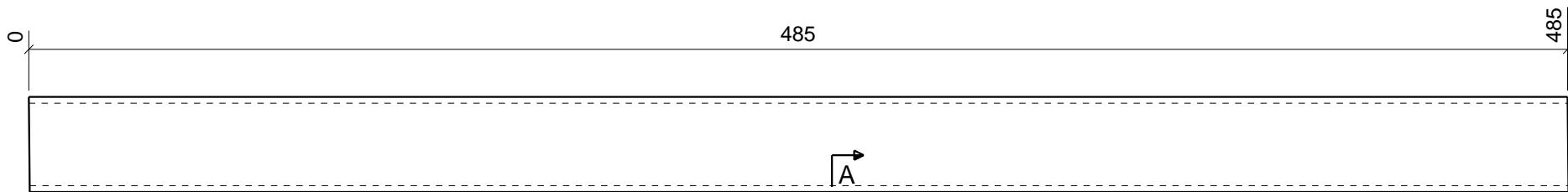
pracownia projektowa KBN PROJEKT		TEMAT OPRACOWANIA: PRZEBUDOWA I REMONT BUDYNKU GMINNEGO OSRODKA KULTURY W KOSZARAWIE	
LOKALIZACJA: 34-332 Koszarawa 133, gmina Koszarawa, powiat zywiecki dzialeb ewidencyjny Koszarawa, dzialki nr 4854/2, 4869/5, 4874/5 - obreb ewid. Koszarawa, jedostka ewidencyjna Koszarawa			
INWESTOR: GMINNY OSRODEK KULTURY W KOSZARAWIE 34-332 KOSZARAWA 133			RYS. NR W81
STADIUM: PROJEKT WYKONAWCZY	BRANZA: KONSTRUKCYJNA	SKALA: 1:2	
NAZWA RYSUNKU: L10			DATA: VIII 2018 r.
PROJEKTANT: mgr inz. Mariusz Szwed upr. nr SLK/4816/PWOK/13	w specj. konstr.-budowlanej		PODPIS:
SPRAWDZAJACY: mgr inz. Arkadiusz Krzesak upr. nr SLK/2182/PWOK/08	w specj. konstr.-budowlanej		PODPIS:



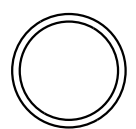
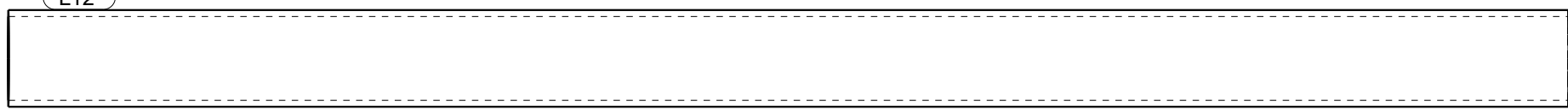
Przekrój A - A , 1:2

Element	Profil	Dlugosc	Ilosc	Zespól
L11	TUBE30/2	733	1	B7
L11	TUBE30/2	733	4	B8
Suma calkowita:			5	

pracownia projektowa KBN PROJEKT		TEMAT OPRACOWANIA: PRZEBUDOWA I REMONT BUDYNKU GMINNEGO OSRODKA KULTURY W KOSZARAWIE	
LOKALIZACJA: 34-332 Koszarawa 133, gmina Koszarawa, powiat zywiecki dzialeb ewidencyjny Koszarawa, dzialki nr 4854/2, 4869/5, 4874/5 - obreb ewid. Koszarawa, jedostka ewidencyjna Koszarawa			
INWESTOR: GMINNY OSRODEK KULTURY W KOSZARAWIE 34-332 KOSZARAWA 133			RYS. NR W82
STADIUM: PROJEKT WYKONAWCZY	BRANZA: KONSTRUKCYJNA	SKALA: 1:2	
NAZWA RYSUNKU: L 11			DATA: VIII 2018 r.
PROJEKTANT: mgr inz. Mariusz Szwed upr. nr SLK/4816/PWOK/13	w specj. konstr.-budowlanej		PODPIS:
SPRAWDZAJACY: mgr inz. Arkadiusz Krzesak upr. nr SLK/2182/PWOK/08	w specj. konstr.-budowlanej		PODPIS:



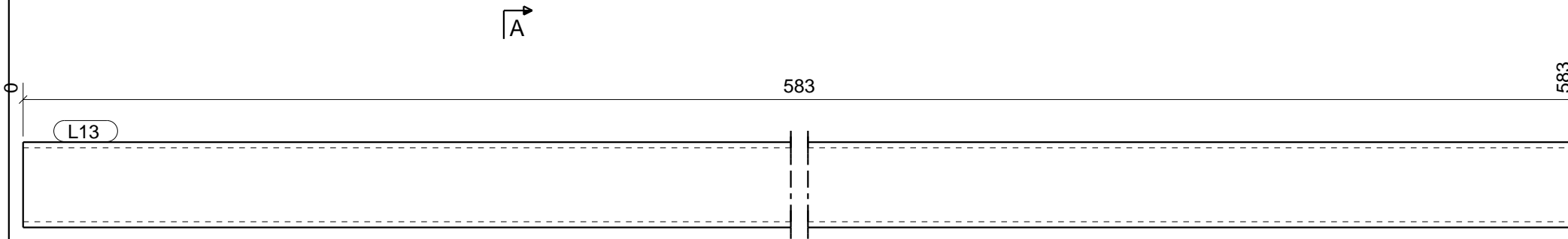
L12



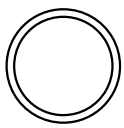
Przekrój A - A , 1:2

Element	Profil	Długość	Ilość	Zespół
L12	TUBE30/2	485	2	B9
Suma całkowita:			2	

pracownia projektowa KBN PROJEKT		TEMAT OPRACOWANIA: PRZEBUDOWA I REMONT BUDYNKU GMINNEGO OSRODKA KULTURY W KOSZARAWIE	
LOKALIZACJA: 34-332 Koszarawa 133, gmina Koszarawa, powiat żywiecki działek ewidencyjny Koszarawa, działki nr 4854/2, 4869/5, 4874/5 - obrob ewid. Koszarawa, jednostka ewidencyjna Koszarawa			
INWESTOR: GMINNY OSRODEK KULTURY W KOSZARAWIE 34-332 KOSZARAWA 133			RYS. NR W83
STADIUM: PROJEKT WYKONAWCZY	BRANŻA: KONSTRUKCYJNA	SKALA: 1:2	
NAZWA RYSUNKU: L12			DATA: VIII 2018 r.
PROJEKTANT: mgr inż. Mariusz Szwed upr. nr SLK/4816/PWOK/13	w specj. konstr.-budowlanej		PODPIS:
SPRAWDZAJĄCY: mgr inż. Arkadiusz Krzesak upr. nr SLK/2182/PWOK/08	w specj. konstr.-budowlanej		PODPIS:



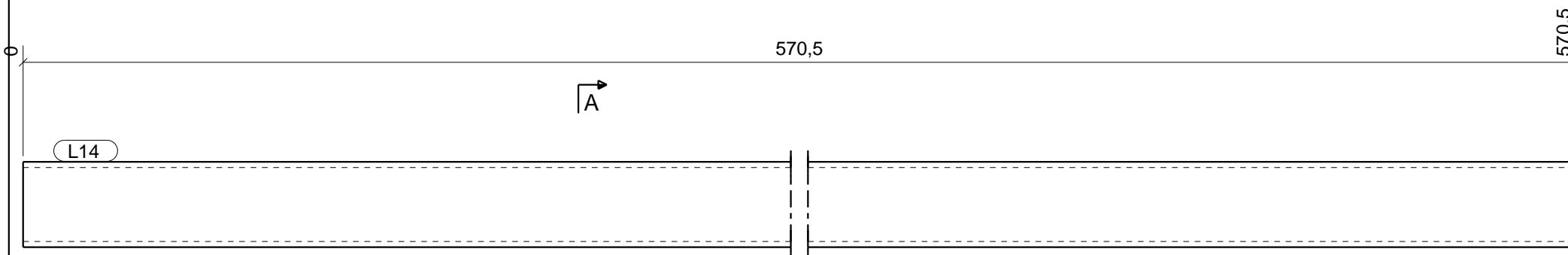
A



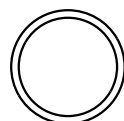
Przekrój A - A , 1:2

Element	Profil	Długość	Ilość	Zespół
L13	TUBE30/2	583	1	B9
Suma całkowita:			1	

pracownia projektowa KBN PROJEKT		TEMAT OPRACOWANIA: PRZEBUDOWA I REMONT BUDYNKU GMINNEGO OSRODKA KULTURY W KOSZARAWIE	
LOKALIZACJA: 34-332 Koszarawa 133, gmina Koszarawa, powiat żywiecki działek ewidencyjny Koszarawa, działki nr 4854/2, 4869/5, 4874/5 - obręb ewid. Koszarawa, jednostka ewidencyjna Koszarawa			
INWESTOR: GMINNY OSRODEK KULTURY W KOSZARAWIE 34-332 KOSZARAWA 133			RYS. NR W84
STADIUM: PROJEKT WYKONAWCZY	BRANŻA: KONSTRUKCYJNA	SKALA: 1:2	
NAZWA RYSUNKU: L13			DATA: VIII 2018 r.
PROJEKTANT: mgr inż. Mariusz Szwed upr. nr SLK/4816/PWOK/13	w specj. konstr.-budowlanej		PODPIS:
SPRAWDZAJACY: mgr inż. Arkadiusz Krzesak upr. nr SLK/2182/PWOK/08	w specj. konstr.-budowlanej		PODPIS:



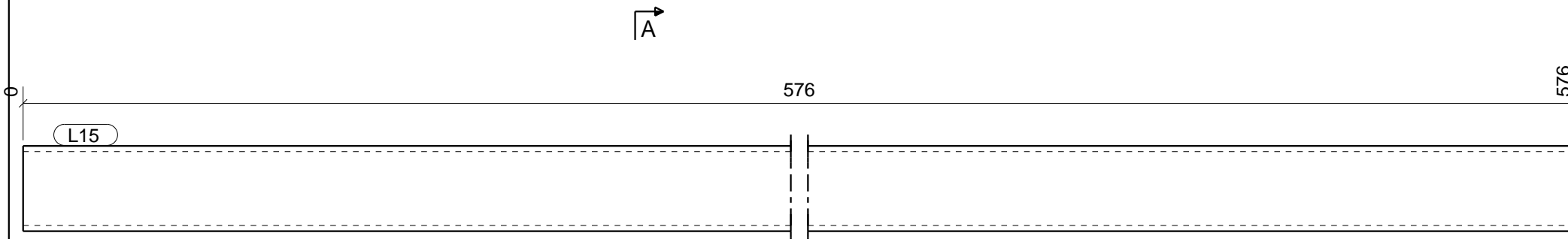
A



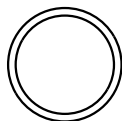
Przekrój A - A , 1:2

Element	Profil	Długość	Ilość	Zespół
L14	TUBE30/2	571	2	B2
Suma całkowita:			2	

pracownia projektowa KBN PROJEKT		TEMAT OPRACOWANIA: PRZEBUDOWA I REMONT BUDYNKU GMINNEGO OSRODKA KULTURY W KOSZARAWIE	
LOKALIZACJA: 34-332 Koszarawa 133, gmina Koszarawa, powiat żywiecki działeb ewidencyjny Koszarawa, działki nr 4854/2, 4869/5, 4874/5 - obreb ewid. Koszarawa, jednostka ewidencyjna Koszarawa			
INWESTOR: GMINNY OSRODEK KULTURY W KOSZARAWIE 34-332 KOSZARAWA 133			RYS. NR W85
STADIUM: PROJEKT WYKONAWCZY	BRANZA: KONSTRUKCYJNA	SKALA: 1:2	
NAZWA RYSUNKU: L14			DATA: VIII 2018 r.
PROJEKTANT: mgr inż. Mariusz Szwed upr. nr SLK/4816/PWOK/13	w specj. konstr.-budowlanej		PODPIS:
SPRAWDZAJACY: mgr inż. Arkadiusz Krzesak upr. nr SLK/2182/PWOK/08	w specj. konstr.-budowlanej		PODPIS:



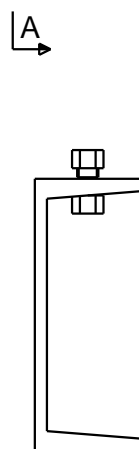
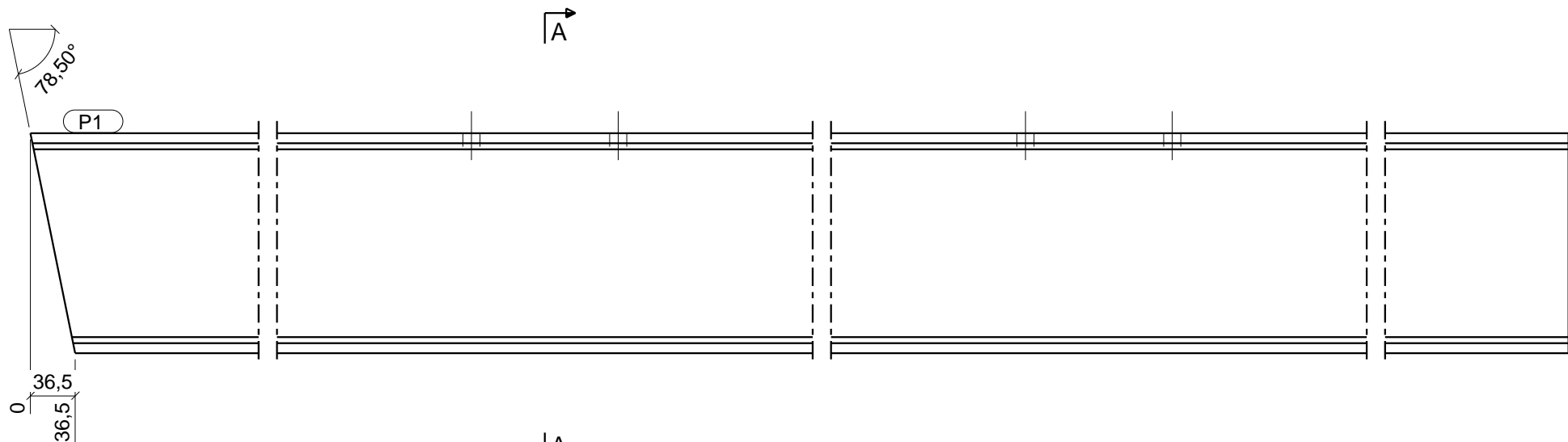
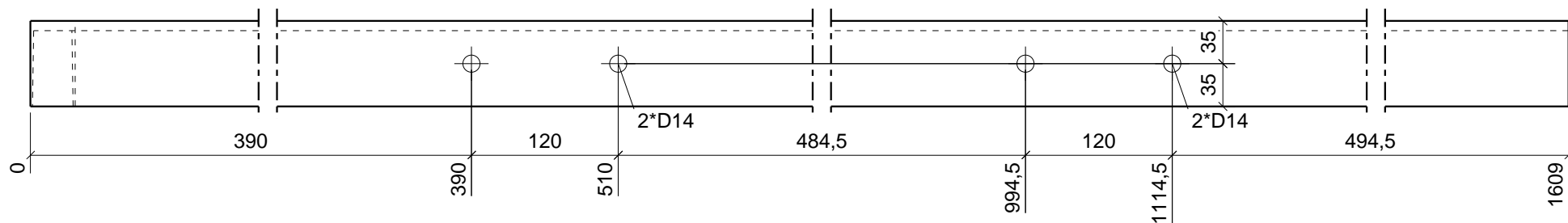
A



Przekrój A - A , 1:2

Element	Profil	Długość	Ilość	Zespół
L15	TUBE30/2	576	2	B6
Suma całkowita:			2	

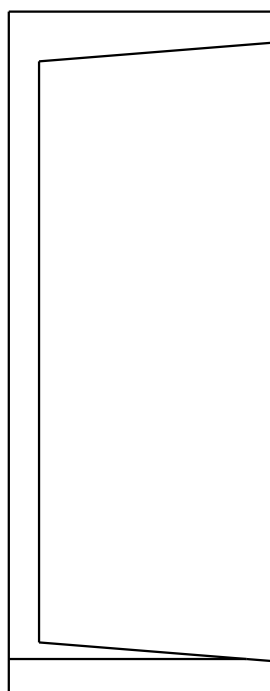
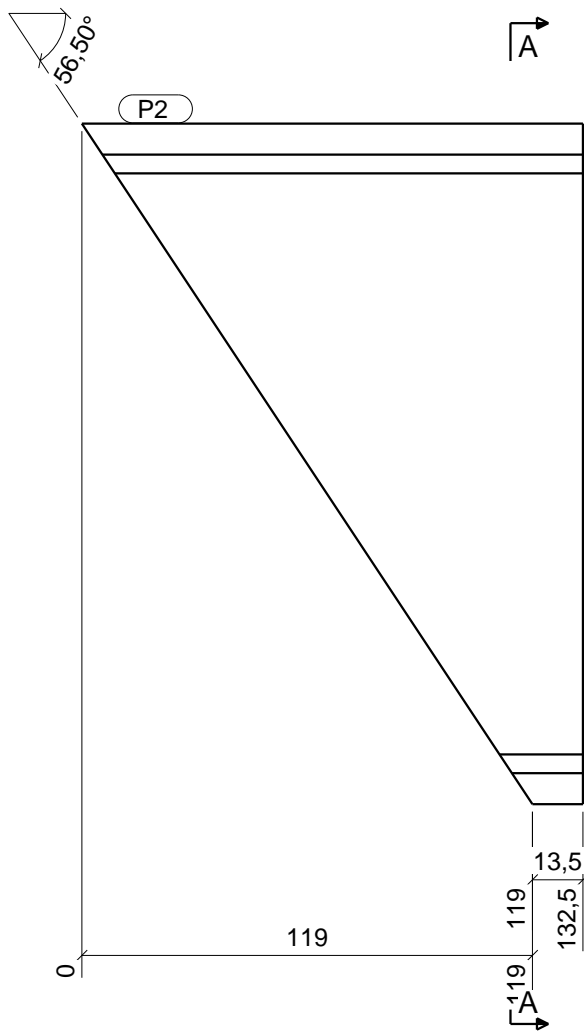
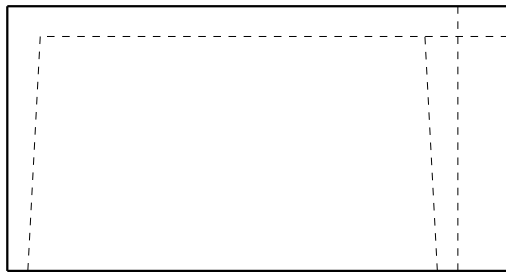
pracownia projektowa KBN PROJEKT		TEMAT OPRACOWANIA: PRZEBUDOWA I REMONT BUDYNKU GMINNEGO OSRODKA KULTURY W KOSZARAWIE	
LOKALIZACJA: 34-332 Koszarawa 133, gmina Koszarawa, powiat żywiecki działek ewidencyjny Koszarawa, działki nr 4854/2, 4869/5, 4874/5 - obręb ewid. Koszarawa, jednostka ewidencyjna Koszarawa			
INWESTOR: GMINNY OSRODEK KULTURY W KOSZARAWIE 34-332 KOSZARAWA 133			RYS. NR W86
STADIUM: PROJEKT WYKONAWCZY	BRANŻA: KONSTRUKCYJNA	SKALA: 1:2	
NAZWA RYSUNKU: L15			DATA: VIII 2018 r.
PROJEKTANT: mgr inż. Mariusz Szwed upr. nr SLK/4816/PWOK/13	w specj. konstr.-budowlanej		PODPIS:
SPRAWDZAJĄCY: mgr inż. Arkadiusz Krzesak upr. nr SLK/2182/PWOK/08	w specj. konstr.-budowlanej		PODPIS:



Przekrój A - A , 1:5

Element	Profil	Długość	Ilość	Zespół
P1	UNP180	1609	1	STR1
Suma całkowita:			1	

pracownia projektowa KBN PROJEKT		TEMAT OPRACOWANIA: PRZEBUDOWA I REMONT BUDYNKU GMINNEGO OSRODKA KULTURY W KOSZARAWIE	
LOKALIZACJA: 34-332 Koszarawa 133, gmina Koszarawa, powiat żywiecki działek ewidencyjny Koszarawa, działki nr 4854/2, 4869/5, 4874/5 - obrob ewid. Koszarawa, jednostka ewidencyjna Koszarawa			
INWESTOR: GMINNY OSRODEK KULTURY W KOSZARAWIE 34-332 KOSZARAWA 133			RYS. NR W87
STADIUM: PROJEKT WYKONAWCZY	BRANŻA: KONSTRUKCYJNA	SKALA: 1:5	
NAZWA RYSUNKU: P1			DATA: VIII 2018 r.
PROJEKTANT:	mgr inż. Mariusz Szwed upr. nr SLK/4816/PWOK/13 w specj. konstr.-budowlanej	PODPIS:	
SPRAWDZAJACY:	mgr inż. Arkadiusz Krzesak upr. nr SLK/2182/PWOK/08 w specj. konstr.-budowlanej	PODPIS:	

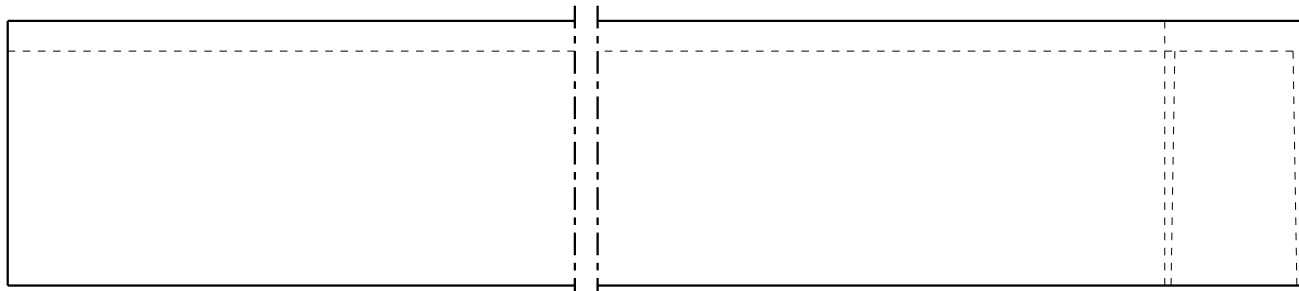


Przekrój A - A , 1:2

Element	Profil	Długość	Ilość	Zespół
P2	UNP180	133	1	STR2
Suma całkowita:			1	

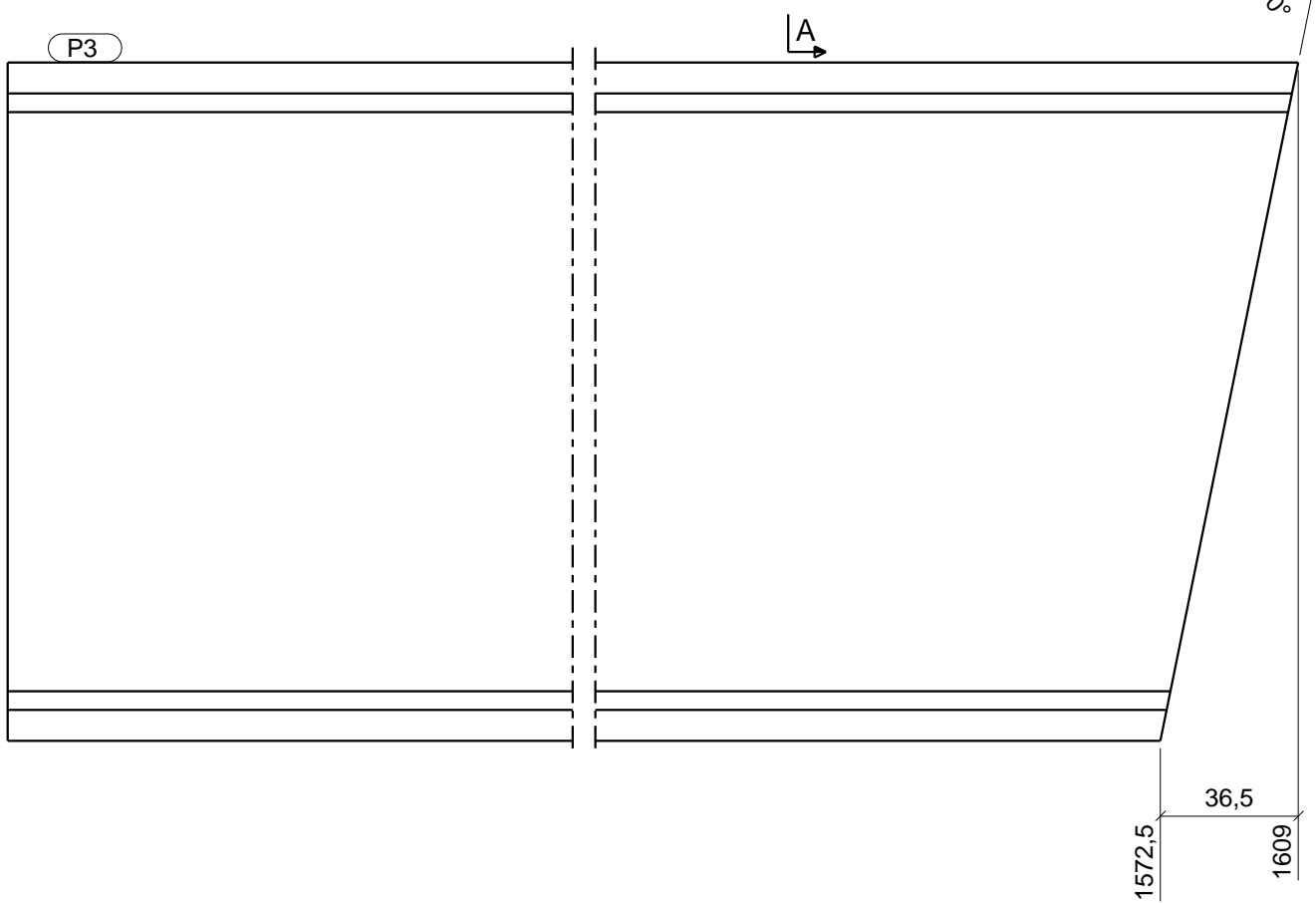
pracownia projektowa KBN PROJEKT		TEMAT OPRACOWANIA: PRZEBUDOWA I REMONT BUDYNKU GMINNEGO OSRODKA KULTURY W KOSZARAWIE	
LOKALIZACJA: 34-332 Koszarawa 133, gmina Koszarawa, powiat żywiecki działek ewidencyjny Koszarawa, działki nr 4854/2, 4869/5, 4874/5 - obrob ewid. Koszarawa, jednostka ewidencyjna Koszarawa			
INWESTOR: GMINNY OSRODEK KULTURY W KOSZARAWIE 34-332 KOSZARAWA 133			RYS. NR W88
STADIUM: PROJEKT WYKONAWCZY	BRANŻA: KONSTRUKCYJNA	SKALA: 1:2	
NAZWA RYSUNKU: P2			DATA: VIII 2018 r.
PROJEKTANT:	mgr inż. Mariusz Szwed upr. nr SLK/4816/PWOK/13 w specj. konstr.-budowlanej	PODPIS:	
SPRAWDZAJACY:	mgr inż. Arkadiusz Krzesak upr. nr SLK/2182/PWOK/08 w specj. konstr.-budowlanej	PODPIS:	

+1188.6



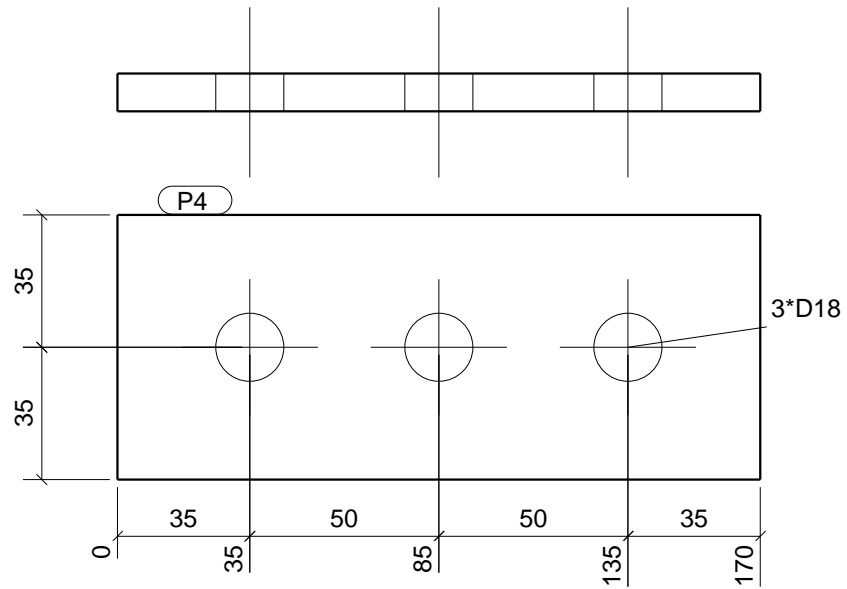
+1188.6

Przekrój A - A , 1:2



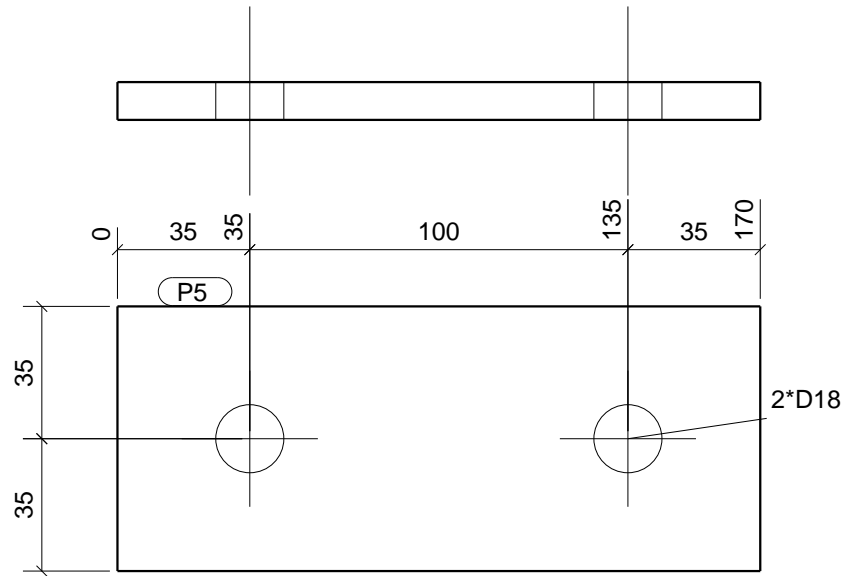
Element	Profil	Długość	Ilość	Zespół
P3	UNP180	1609	1	STR2
Suma całkowita:			1	

pracownia projektowa KBN PROJEKT		TEMAT OPRACOWANIA: PRZEBUDOWA I REMONT BUDYNKU GMINNEGO OSRODKA KULTURY W KOSZARAWIE	
LOKALIZACJA: 34-332 Koszarawa 133, gmina Koszarawa, powiat żywiecki działek ewidencyjny Koszarawa, działki nr 4854/2, 4869/5, 4874/5 - obręb ewid. Koszarawa, jednostka ewidencyjna Koszarawa			
INWESTOR: GMINNY OSRODEK KULTURY W KOSZARAWIE 34-332 KOSZARAWA 133			RYS. NR W89
STADIUM: PROJEKT WYKONAWCZY	BRANŻA: KONSTRUKCYJNA	SKALA: 1:2	
NAZWA RYSUNKU: P3			DATA: VIII 2018 r.
PROJEKTANT: mgr inż. Mariusz Szwed upr. nr SLK/4816/PWOK/13	w specj. konstr.-budowlanej		PODPIS:
SPRAWDZAJACY: mgr inż. Arkadiusz Krzesak upr. nr SLK/2182/PWOK/08	w specj. konstr.-budowlanej		PODPIS:



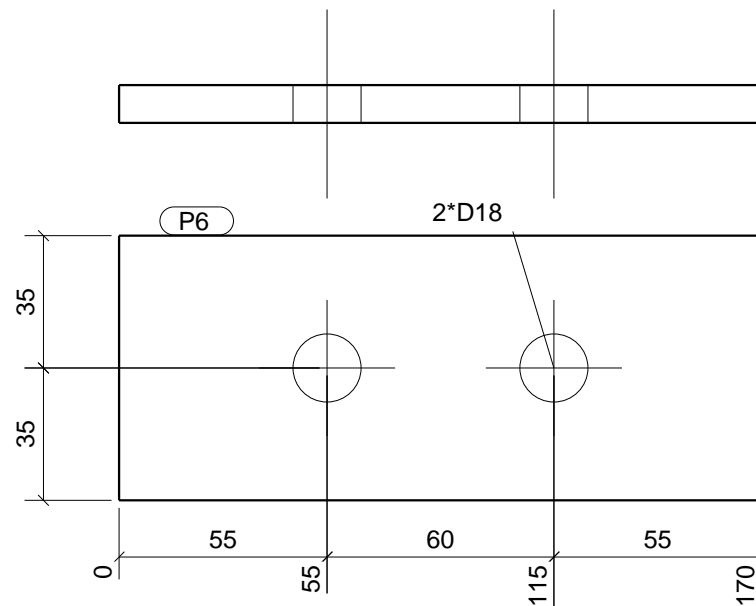
Element	Profil	Długość	Ilość	Zespół
P4	BL10*70	170	1	L1
P4	BL10*70	170	2	STR3
P4	BL10*70	170	3	STR4
Suma całkowita:			6	

pracownia projektowa KBN PROJEKT		TEMAT OPRACOWANIA: PRZEBUDOWA I REMONT BUDYNKU GMINNEGO OSRODKA KULTURY W KOSZARAWIE	
LOKALIZACJA: 34-332 Koszarawa 133, gmina Koszarawa, powiat żywiecki działek ewidencyjny Koszarawa, działki nr 4854/2, 4869/5, 4874/5 - obręb ewid. Koszarawa, jednostka ewidencyjna Koszarawa			
INWESTOR: GMINNY OSRODEK KULTURY W KOSZARAWIE 34-332 KOSZARAWA 133			RYS. NR W90
STADIUM: PROJEKT WYKONAWCZY	BRANŻA: KONSTRUKCYJNA	SKALA: 1:2	
NAZWA RYSUNKU: P4			DATA: VIII 2018 r.
PROJEKTANT:	mgr inż. Mariusz Szwed upr. nr SLK/4816/PWOK/13 w specj. konstr.-budowlanej	PODPIS:	
SPRAWDZAJĄCY:	mgr inż. Arkadiusz Krzesak upr. nr SLK/2182/PWOK/08 w specj. konstr.-budowlanej	PODPIS:	



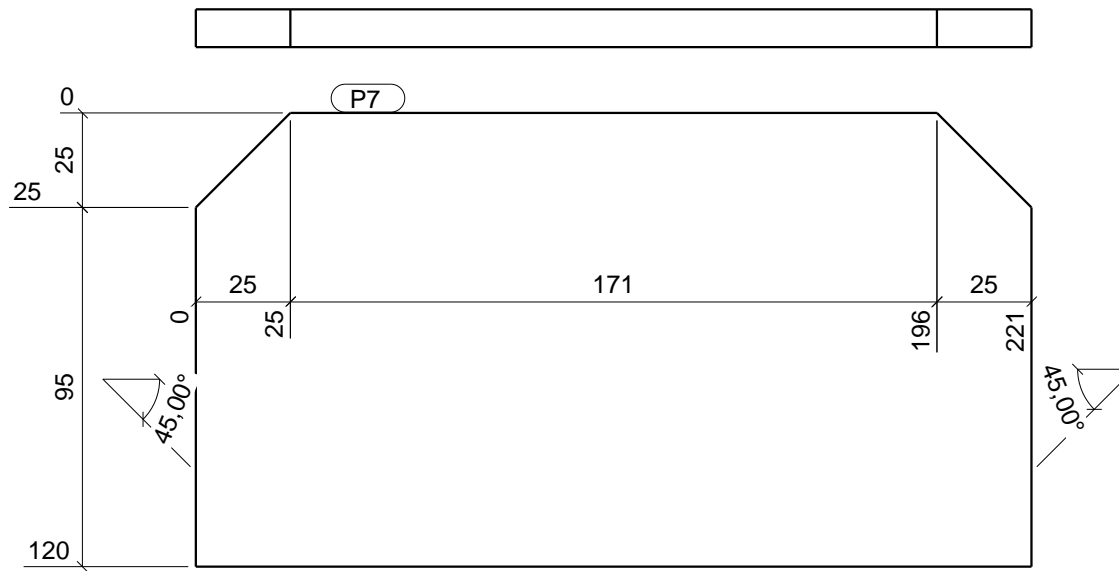
Element	Profil	Długość	Ilość	Zespół
P5	BL10*70	170	2	B10
P5	BL10*70	170	1	L1
P5	BL10*70	170	2	STR1
P5	BL10*70	170	2	STR2
P5	BL10*70	170	2	STR3
P5	BL10*70	170	3	STR4
P5	BL10*70	170	2	STR6
P5	BL10*70	170	4	STR7
P5	BL10*70	170	2	STR8
P5	BL10*70	170	4	STR9
Suma całkowita:			24	

pracownia projektowa KBN PROJEKT		TEMAT OPRACOWANIA: PRZEBUDOWA I REMONT BUDYNKU GMINNEGO OSRODKA KULTURY W KOSZARAWIE	
LOKALIZACJA: 34-332 Koszarawa 133, gmina Koszarawa, powiat żywiecki działek ewidencyjny Koszarawa, działki nr 4854/2, 4869/5, 4874/5 - obrob ewid. Koszarawa, jednostka ewidencyjna Koszarawa			
INWESTOR: GMINNY OSRODEK KULTURY W KOSZARAWIE 34-332 KOSZARAWA 133			RYS. NR W91
STADIUM: PROJEKT WYKONAWCZY		BRANZA: KONSTRUKCYJNA	SKALA: 1:2
NAZWA RYSUNKU: <p style="text-align: center;">P5</p>			DATA: VIII 2018 r.
PROJEKTANT:	mgr inż. Mariusz Szwed upr. nr SLK/4816/PWOK/13 w specj. konstr.-budowlanej	PODPIS:	
SPRAWDZAJACY:	mgr inż. Arkadiusz Krzesak upr. nr SLK/2182/PWOK/08 w specj. konstr.-budowlanej	PODPIS:	



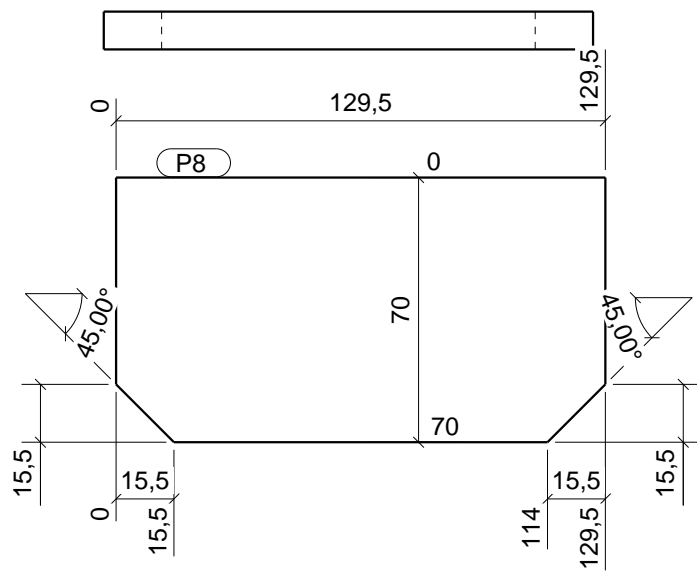
Element	Profil	Długość	Ilość	Zespół
P6	BL10*70	170	1	STR6
P6	BL10*70	170	2	STR7
P6	BL10*70	170	1	STR8
P6	BL10*70	170	2	STR9
Suma całkowita:			6	

pracownia projektowa KBN PROJEKT		TEMAT OPRACOWANIA: PRZEBUDOWA I REMONT BUDYNKU GMINNEGO OSRODKA KULTURY W KOSZARAWIE	
LOKALIZACJA: 34-332 Koszarawa 133, gmina Koszarawa, powiat żywiecki działek ewidencyjny Koszarawa, działki nr 4854/2, 4869/5, 4874/5 - obrob ewid. Koszarawa, jednostka ewidencyjna Koszarawa			
INWESTOR: GMINNY OSRODEK KULTURY W KOSZARAWIE 34-332 KOSZARAWA 133			RYS. NR W92
STADIUM: PROJEKT WYKONAWCZY	BRANŻA: KONSTRUKCYJNA	SKALA: 1:2	
NAZWA RYSUNKU: P6			DATA: VIII 2018 r.
PROJEKTANT:	mgr inż. Mariusz Szwed upr. nr SLK/4816/PWOK/13 w specj. konstr.-budowlanej	PODPIS:	
SPRAWDZAJĄCY:	mgr inż. Arkadiusz Krzesak upr. nr SLK/2182/PWOK/08 w specj. konstr.-budowlanej	PODPIS:	



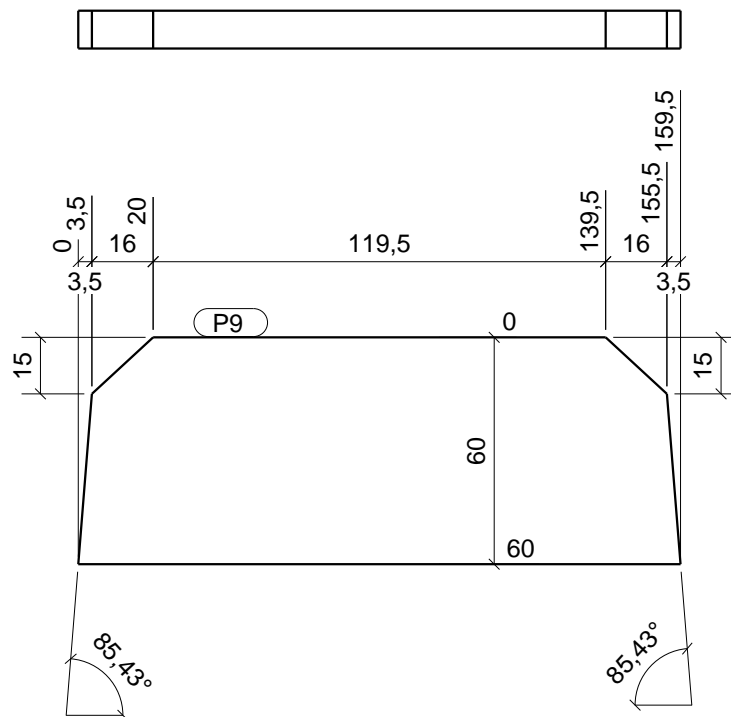
Element	Profil	Długość	Ilość	Zespół
P7	BL10*120	221	2	B16
Suma całkowita:			2	

pracownia projektowa KBN PROJEKT		TEMAT OPRACOWANIA: PRZEBUDOWA I REMONT BUDYNKU GMINNEGO OSRODKA KULTURY W KOSZARAWIE	
LOKALIZACJA: 34-332 Koszarawa 133, gmina Koszarawa, powiat żywiecki działek ewidencyjny Koszarawa, działki nr 4854/2, 4869/5, 4874/5 - obręb ewid. Koszarawa, jednostka ewidencyjna Koszarawa			
INWESTOR: GMINNY OSRODEK KULTURY W KOSZARAWIE 34-332 KOSZARAWA 133			RYS. NR W93
STADIUM: PROJEKT WYKONAWCZY	BRANŻA: KONSTRUKCYJNA	SKALA: 1:2	
NAZWA RYSUNKU: P7			DATA: VIII 2018 r.
PROJEKTANT: mgr inż. Mariusz Szwed upr. nr SLK/4816/PWOK/13	w specj. konstr.-budowlanej		PODPIS:
SPRAWDZAJĄCY: mgr inż. Arkadiusz Krzesak upr. nr SLK/2182/PWOK/08	w specj. konstr.-budowlanej		PODPIS:



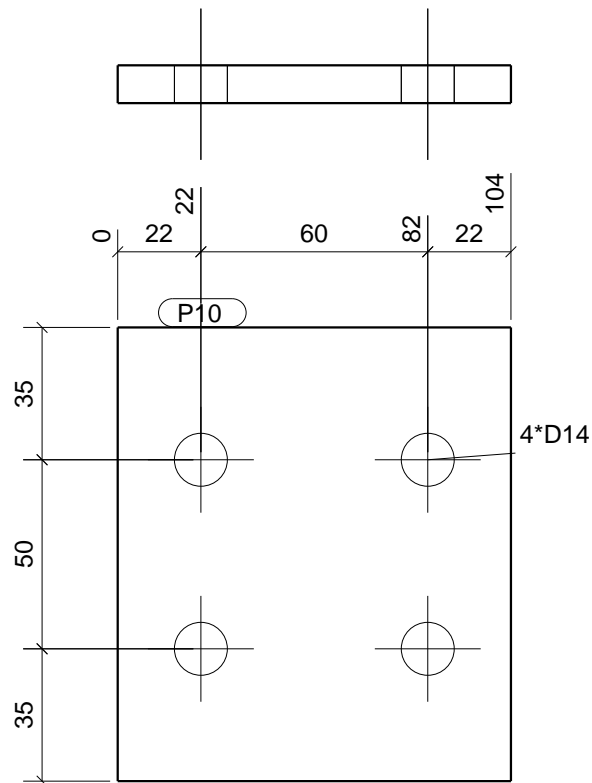
Element	Profil	Długość	Ilość	Zespół
P8	BL10*70	130	18	B14
Suma całkowita:			18	

pracownia projektowa KBN PROJEKT		TEMAT OPRACOWANIA: PRZEBUDOWA I REMONT BUDYNKU GMINNEGO OSRODKA KULTURY W KOSZARAWIE	
LOKALIZACJA: 34-332 Koszarawa 133, gmina Koszarawa, powiat żywiecki działeł ewidencyjny Koszarawa, działki nr 4854/2, 4869/5, 4874/5 - obręb ewid. Koszarawa, jednostka ewidencyjna Koszarawa			
INWESTOR: GMINNY OSRODEK KULTURY W KOSZARAWIE 34-332 KOSZARAWA 133			RYS. NR W94
STADIUM: PROJEKT WYKONAWCZY	BRANZA: KONSTRUKCYJNA	SKALA: 1:2	
NAZWA RYSUNKU: P8			DATA: VIII 2018 r.
PROJEKTANT:	mgr inż. Mariusz Szwed upr. nr SLK/4816/PWOK/13 w specj. konstr.-budowlanej	PODPIS:	
SPRAWDZAJACY:	mgr inż. Arkadiusz Krzesak upr. nr SLK/2182/PWOK/08 w specj. konstr.-budowlanej	PODPIS:	



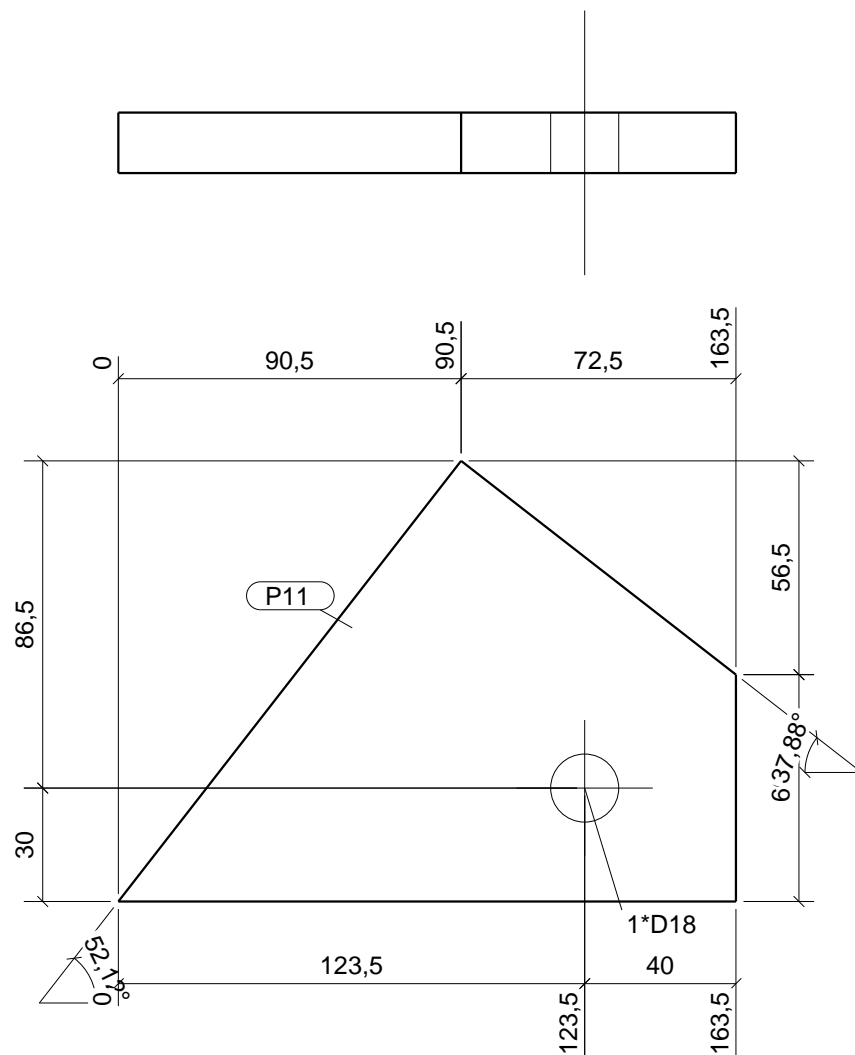
Element	Profil	Długość	Ilość	Zespół
P9	BL10*60	159	1	STR8
Suma całkowita:			1	

pracownia projektowa KBN PROJEKT		TEMAT OPRACOWANIA: PRZEBUDOWA I REMONT BUDYNKU GMINNEGO OSRODKA KULTURY W KOSZARAWIE	
LOKALIZACJA: 34-332 Koszarawa 133, gmina Koszarawa, powiat żywiecki działek ewidencyjny Koszarawa, działki nr 4854/2, 4869/5, 4874/5 - obrobek ewid. Koszarawa, jednostka ewidencyjna Koszarawa			
INWESTOR: GMINNY OSRODEK KULTURY W KOSZARAWIE 34-332 KOSZARAWA 133			RYS. NR W95
STADIUM: PROJEKT WYKONAWCZY	BRANŻA: KONSTRUKCYJNA	SKALA: 1:2	
NAZWA RYSUNKU: P9			DATA: VIII 2018 r.
PROJEKTANT: mgr inż. Mariusz Szwed upr. nr SLK/4816/PWOK/13	w specj. konstr.-budowlanej		PODPIS:
SPRAWDZAJACY: mgr inż. Arkadiusz Krzesak upr. nr SLK/2182/PWOK/08	w specj. konstr.-budowlanej		PODPIS:



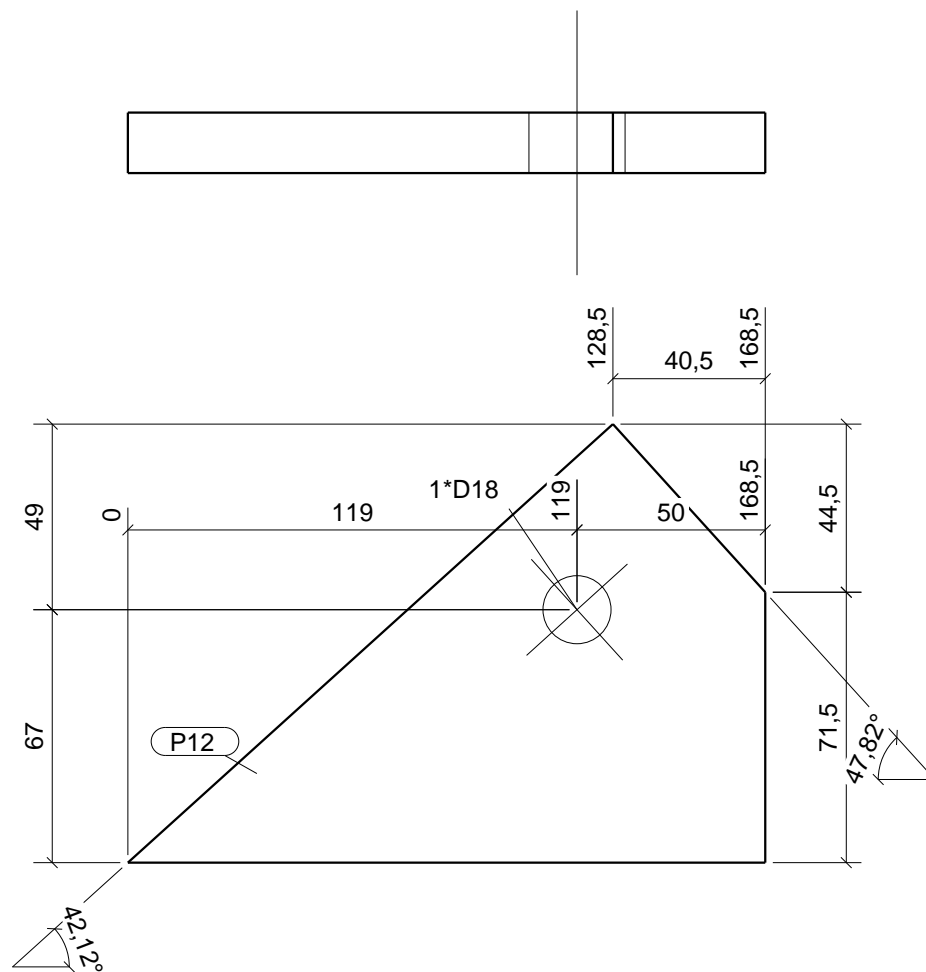
Element	Profil	Długość	Ilość	Zespół
P10	BL10*120	104	10	B11
Suma całkowita:			10	

pracownia projektowa KBN PROJEKT		TEMAT OPRACOWANIA: PRZEBUDOWA I REMONT BUDYNKU GMINNEGO OSRODKA KULTURY W KOSZARAWIE	
LOKALIZACJA: 34-332 Koszarawa 133, gmina Koszarawa, powiat żywiecki działek ewidencyjny Koszarawa, działki nr 4854/2, 4869/5, 4874/5 - obrob ewid. Koszarawa, jednostka ewidencyjna Koszarawa			
INWESTOR: GMINNY OSRODEK KULTURY W KOSZARAWIE 34-332 KOSZARAWA 133			RYS. NR W96
STADIUM: PROJEKT WYKONAWCZY	BRANŻA: KONSTRUKCYJNA	SKALA: 1:2	
NAZWA RYSUNKU: P10			DATA: VIII 2018 r.
PROJEKTANT:	mgr inż. Mariusz Szwed upr. nr SLK/4816/PWOK/13 w specj. konstr.-budowlanej	PODPIS:	
SPRAWDZAJACY:	mgr inż. Arkadiusz Krzesak upr. nr SLK/2182/PWOK/08 w specj. konstr.-budowlanej	PODPIS:	



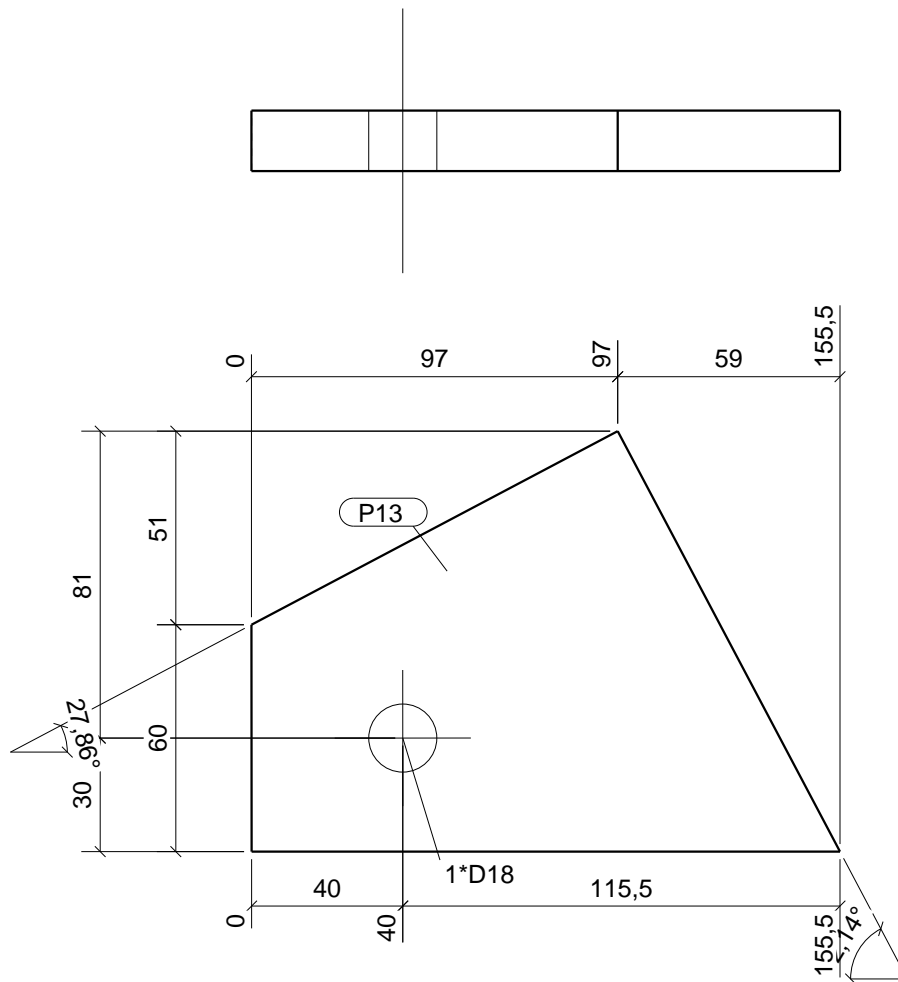
Element	Profil	Długość	Ilość	Zespół
P11	BL16*117	163	2	B12
P11	BL16*117	163	2	B13
Suma całkowita:			4	

pracownia projektowa KBN PROJEKT		TEMAT OPRACOWANIA: PRZEBUDOWA I REMONT BUDYNKU GMINNEGO OSRODKA KULTURY W KOSZARAWIE	
LOKALIZACJA: 34-332 Koszarawa 133, gmina Koszarawa, powiat żywiecki działek ewidencyjny Koszarawa, działki nr 4854/2, 4869/5, 4874/5 - obrob ewid. Koszarawa, jednostka ewidencyjna Koszarawa			
INWESTOR: GMINNY OSRODEK KULTURY W KOSZARAWIE 34-332 KOSZARAWA 133			RYS. NR W97
STADIUM: PROJEKT WYKONAWCZY	BRANZA: KONSTRUKCYJNA	SKALA: 1:2	
NAZWA RYSUNKU: P11			DATA: VIII 2018 r.
PROJEKTANT: mgr inż. Mariusz Szwed upr. nr SLK/4816/PWOK/13	w specj. konstr.-budowlanej		PODPIS:
SPRAWDZAJACY: mgr inż. Arkadiusz Krzesak upr. nr SLK/2182/PWOK/08	w specj. konstr.-budowlanej		PODPIS:



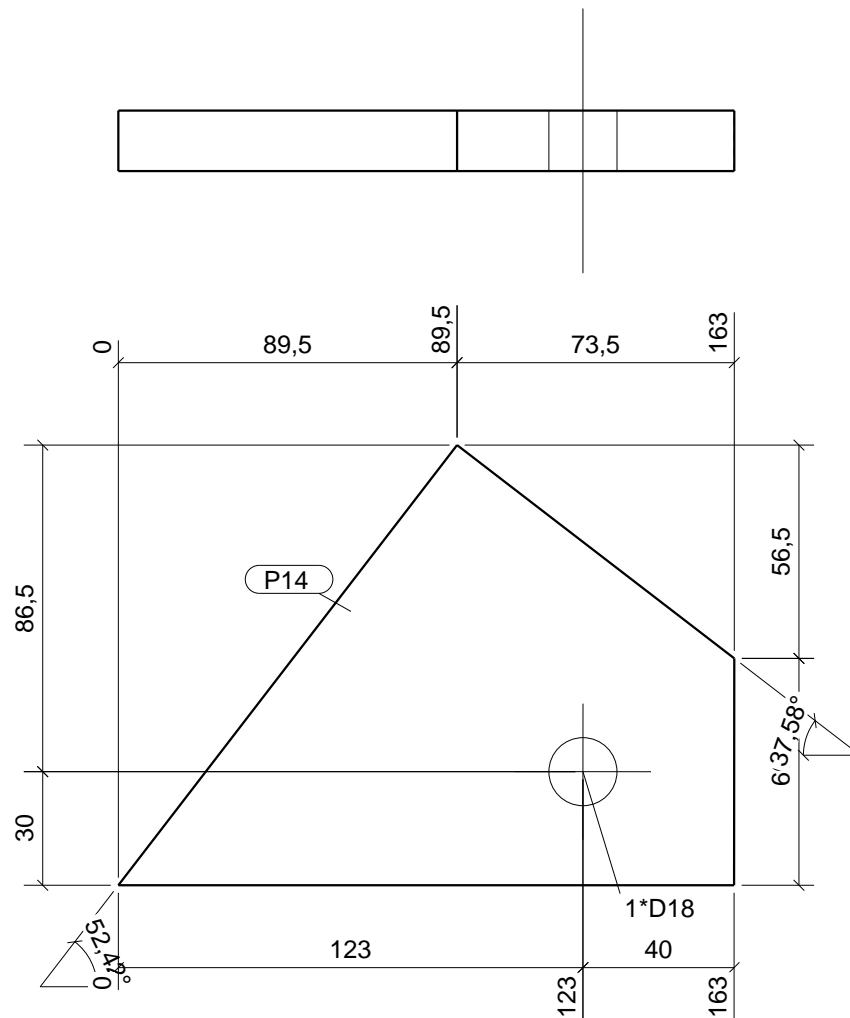
Element	Profil	Długość	Ilość	Zespół
P12	BL16*116	169	1	B12
Suma całkowita:			1	

pracownia projektowa KBN PROJEKT		TEMAT OPRACOWANIA: PRZEBUDOWA I REMONT BUDYNKU GMINNEGO OSRODKA KULTURY W KOSZARAWIE	
LOKALIZACJA: 34-332 Koszarawa 133, gmina Koszarawa, powiat żywiecki działek ewidencyjny Koszarawa, działki nr 4854/2, 4869/5, 4874/5 - obrob ewid. Koszarawa, jednostka ewidencyjna Koszarawa			
INWESTOR: GMINNY OSRODEK KULTURY W KOSZARAWIE 34-332 KOSZARAWA 133			RYS. NR W98
STADIUM: PROJEKT WYKONAWCZY	BRANZA: KONSTRUKCYJNA	SKALA: 1:2	
NAZWA RYSUNKU: P12			DATA: VIII 2018 r.
PROJEKTANT:	mgr inż. Mariusz Szwed upr. nr SLK/4816/PWOK/13 w specj. konstr.-budowlanej	PODPIS:	
SPRAWDZAJACY:	mgr inż. Arkadiusz Krzesak upr. nr SLK/2182/PWOK/08 w specj. konstr.-budowlanej	PODPIS:	



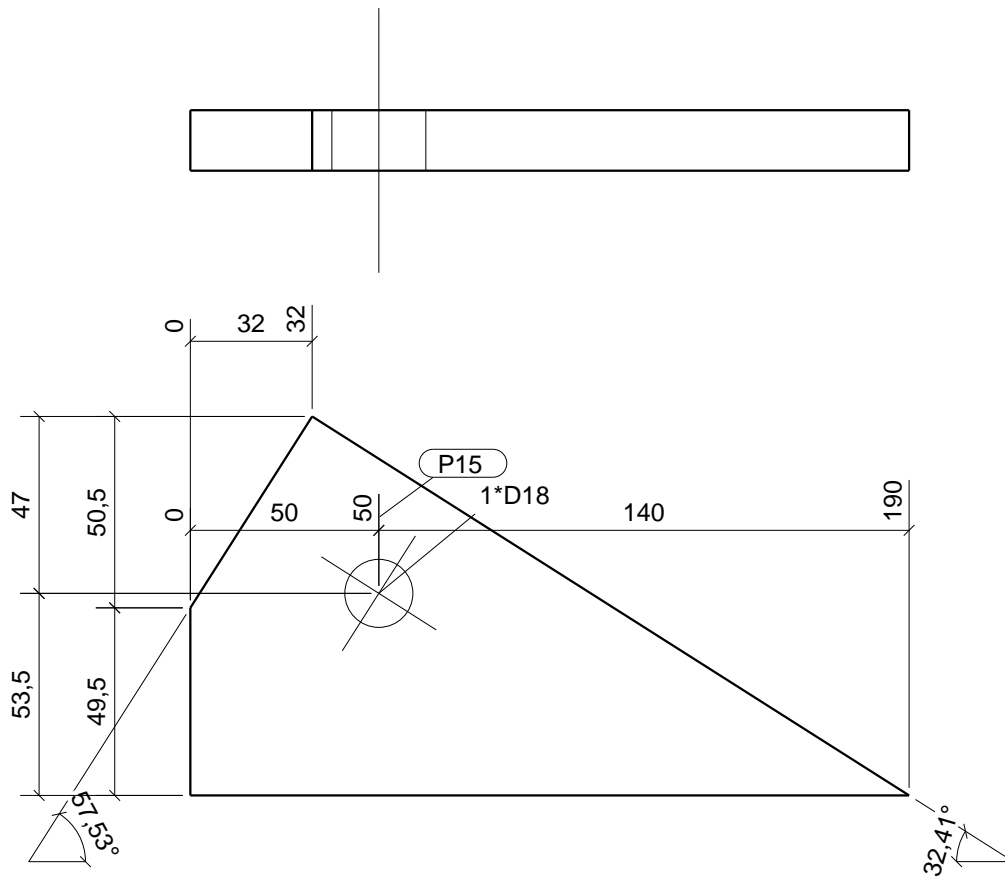
Element	Profil	Długość	Ilość	Zespół
P13	BL16*111	156	1	B14
Suma całkowita:			1	

pracownia projektowa KBN PROJEKT		TEMAT OPRACOWANIA: PRZEBUDOWA I REMONT BUDYNKU GMINNEGO OSRODKA KULTURY W KOSZARAWIE	
LOKALIZACJA: 34-332 Koszarawa 133, gmina Koszarawa, powiat żywiecki działek ewidencyjny Koszarawa, działki nr 4854/2, 4869/5, 4874/5 - obrob ewid. Koszarawa, jednostka ewidencyjna Koszarawa			
INWESTOR: GMINNY OSRODEK KULTURY W KOSZARAWIE 34-332 KOSZARAWA 133			RYS. NR W99
STADIUM: PROJEKT WYKONAWCZY	BRANZA: KONSTRUKCYJNA	SKALA: 1:2	
NAZWA RYSUNKU: P13			DATA: VIII 2018 r.
PROJEKTANT: mgr inż. Mariusz Szwed upr. nr SLK/4816/PWOK/13	w specj. konstr.-budowlanej		PODPIS:
SPRAWDZAJACY: mgr inż. Arkadiusz Krzesak upr. nr SLK/2182/PWOK/08	w specj. konstr.-budowlanej		PODPIS:



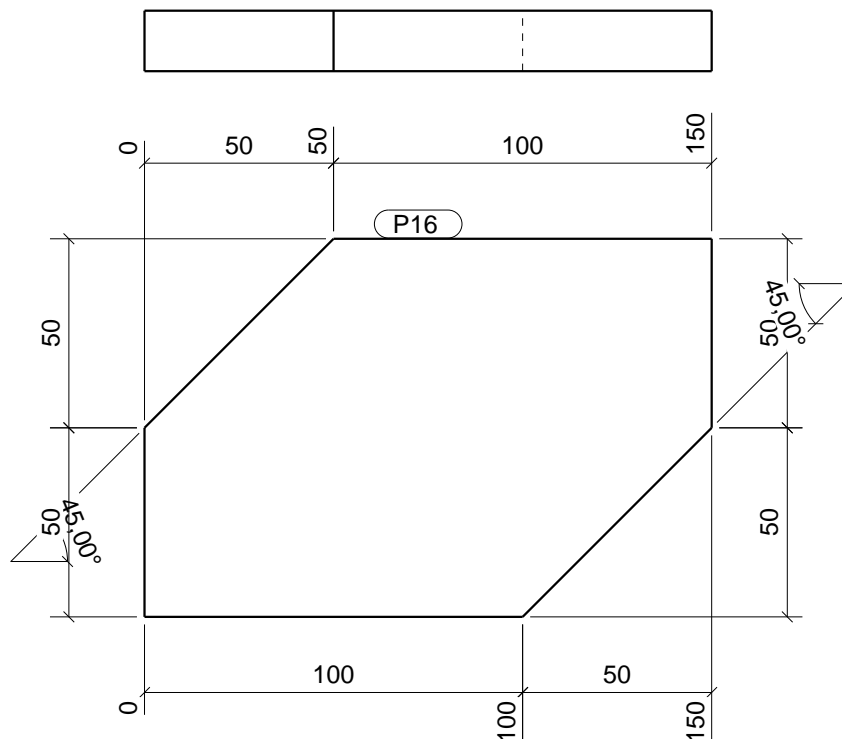
Element	Profil	Długość	Ilość	Zespół
P14	BL16*116	163	1	B12
Suma całkowita:			1	

pracownia projektowa KBN PROJEKT		TEMAT OPRACOWANIA: PRZEBUDOWA I REMONT BUDYNKU GMINNEGO OSRODKA KULTURY W KOSZARAWIE	
LOKALIZACJA: 34-332 Koszarawa 133, gmina Koszarawa, powiat żywiecki działek ewidencyjny Koszarawa, działki nr 4854/2, 4869/5, 4874/5 - obrob ewid. Koszarawa, jednostka ewidencyjna Koszarawa			
INWESTOR: GMINNY OSRODEK KULTURY W KOSZARAWIE 34-332 KOSZARAWA 133			RYS. NR W100
STADIUM: PROJEKT WYKONAWCZY	BRANŻA: KONSTRUKCYJNA	SKALA: 1:2	
NAZWA RYSUNKU: P14			DATA: VIII 2018 r.
PROJEKTANT: mgr inż. Mariusz Szwed upr. nr SLK/4816/PWOK/13	w specj. konstr.-budowlanej		PODPIS:
SPRAWDZAJĄCY: mgr inż. Arkadiusz Krzesak upr. nr SLK/2182/PWOK/08	w specj. konstr.-budowlanej		PODPIS:



Element	Profil	Długość	Ilość	Zespół
P15	BL16*100	190	1	B14
Suma całkowita:			1	

pracownia projektowa KBN PROJEKT		TEMAT OPRAWOWANIA: PRZEBUDOWA I REMONT BUDYNKU GMINNEGO OSRODKA KULTURY W KOSZARAWIE	
LOKALIZACJA: 34-332 Koszarawa 133, gmina Koszarawa, powiat żywiecki działek ewidencyjny Koszarawa, działki nr 4854/2, 4869/5, 4874/5 - obrob ewid. Koszarawa, jednostka ewidencyjna Koszarawa			
INWESTOR: GMINNY OSRODEK KULTURY W KOSZARAWIE 34-332 KOSZARAWA 133			RYS. NR W101
STADIUM: PROJEKT WYKONAWCZY	BRANZA: KONSTRUKCYJNA	SKALA: 1:2	
NAZWA RYSUNKU: P15			DATA: VIII 2018 r.
PROJEKTANT:	mgr inż. Mariusz Szwed upr. nr SLK/4816/PWOK/13	w specj. konstr.-budowlanej	PODPIS:
SPRAWDZAJACY:	mgr inż. Arkadiusz Krzesak upr. nr SLK/2182/PWOK/08	w specj. konstr.-budowlanej	PODPIS:

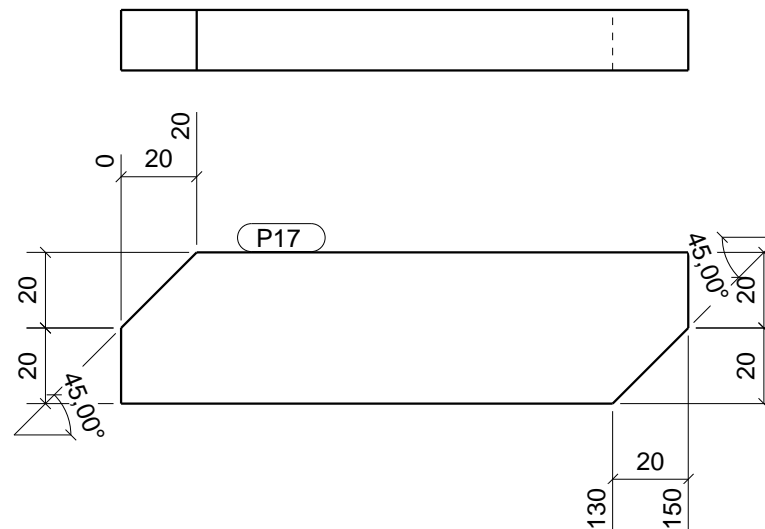


Element	Profil	Dlugosc	Ilosc	Zespól
P16	BL16*100	150	2	C1
P16	BL16*100	150	2	C2
Suma calkowita:			4	

PROJEKT:
TYTUŁ: PART
KONSTRUKTOR:

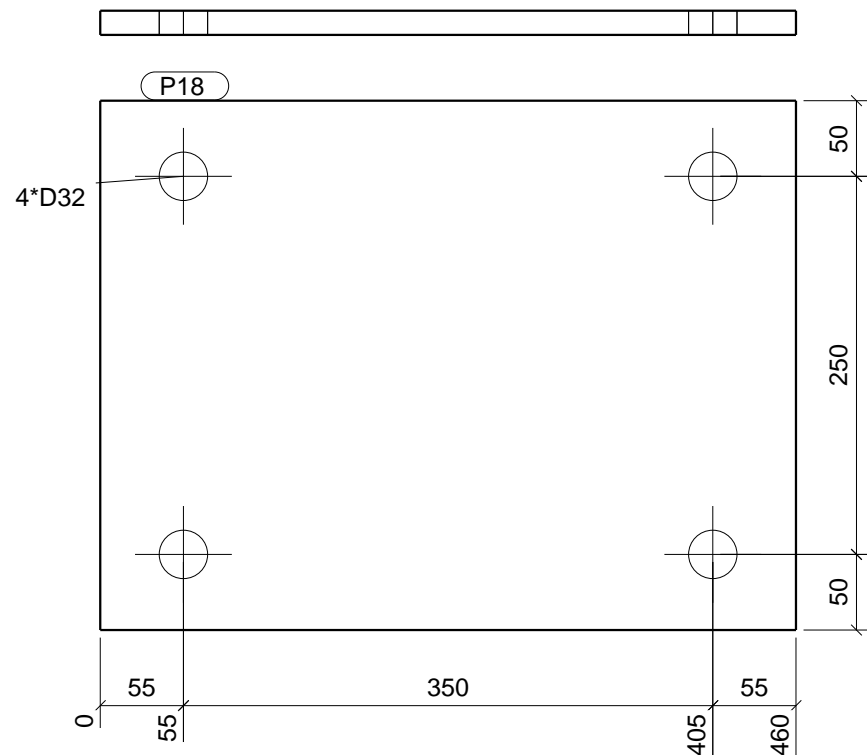
Projektant:
Data: 23.08.2018
Skala: 1:2
Powered by Tekla www.construsoft.com

Nr rewizji	Rewizja	Opis rewizji	Data rewizji
GATUNEK MATERIAŁU: S235JR CHYBA, ZE WSKAZANO INACZEJ		SPOINY 4 ,CHYBA, ZE WSKAZANO INACZEJ	
GATUNEK SRUBY: 8.8 CHYBA, ZE WSKAZANO INACZEJ		RZUTOWANIE	
Telefon +48 61 826 00 71		Fax +48 61 826 00 71	
E-mail info@construsoft.pl		Strona internetowa: www.construsoft.pl	
		Projekt: Rysunek: W [P.16] Status:	
		Format: A4	



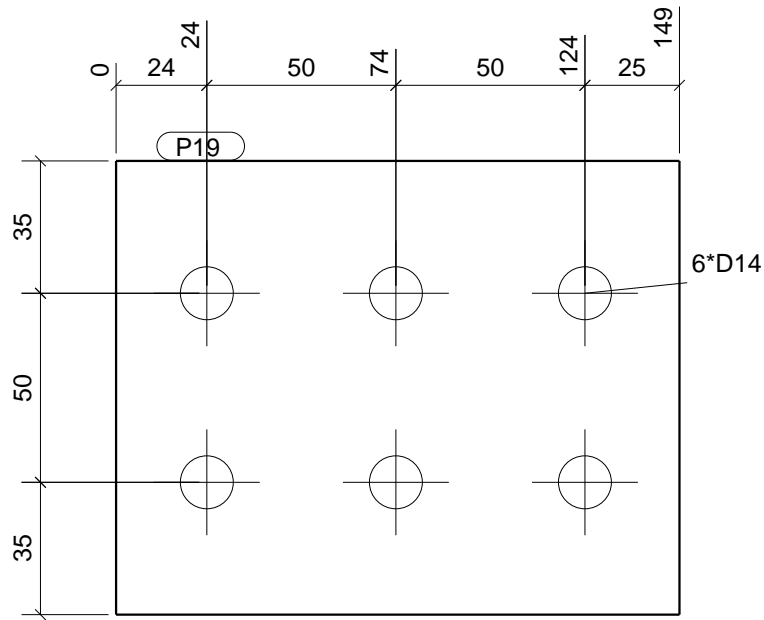
Element	Profil	Długość	Ilość	Zespół
P17	BL16*40	150	4	C1
P17	BL16*40	150	4	C2
Suma całkowita:			8	

pracownia projektowa KBN PROJEKT		TEMAT OPRACOWANIA: PRZEBUDOWA I REMONT BUDYNKU GMINNEGO OSRODKA KULTURY W KOSZARAWIE	
LOKALIZACJA: 34-332 Koszarawa 133, gmina Koszarawa, powiat żywiecki działek ewidencyjny Koszarawa, działki nr 4854/2, 4869/5, 4874/5 - obręb ewid. Koszarawa, jednostka ewidencyjna Koszarawa			
INWESTOR: GMINNY OSRODEK KULTURY W KOSZARAWIE 34-332 KOSZARAWA 133			RYS. NR W102
STADIUM: PROJEKT WYKONAWCZY	BRANŻA: KONSTRUKCYJNA	SKALA: 1:2	
NAZWA RYSUNKU: P17			DATA: VIII 2018 r.
PROJEKTANT: mgr inż. Mariusz Szwed upr. nr SLK/4816/PWOK/13	w specj. konstr.-budowlanej		PODPIS:
SPRAWDZAJĄCY: mgr inż. Arkadiusz Krzesak upr. nr SLK/2182/PWOK/08	w specj. konstr.-budowlanej		PODPIS:



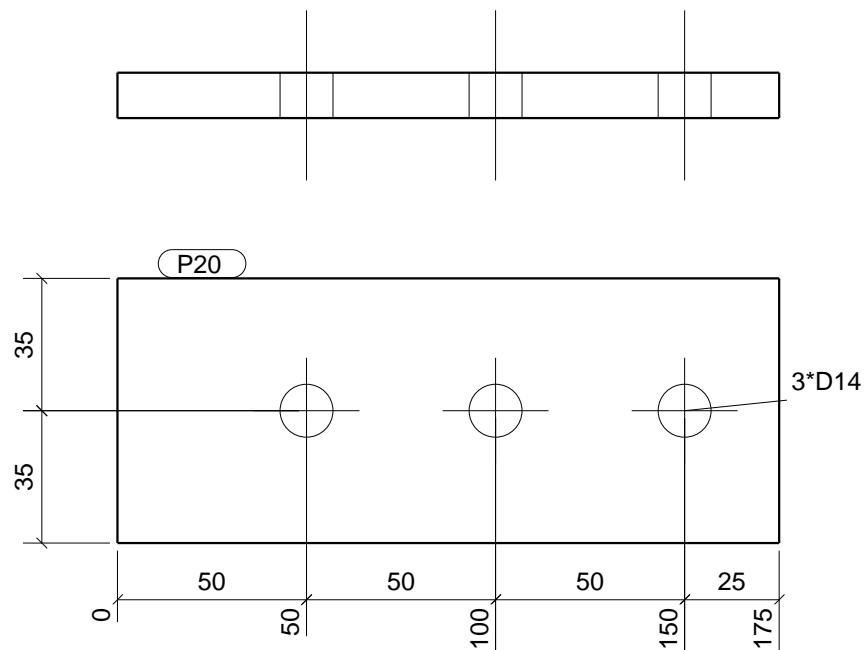
Element	Profil	Dlugosc	Ilosc	Zespól
P18	BL16*350	460	1	C1
P18	BL16*350	460	1	C2
Suma calkowita:			2	

pracownia projektowa KBN PROJEKT		TEMAT OPRACOWANIA: PRZEBUDOWA I REMONT BUDYNKU GMINNEGO OSRODKA KULTURY W KOSZARAWIE	
LOKALIZACJA: 34-332 Koszarawa 133, gmina Koszarawa, powiat zywiecki dzialeb ewidencyjny Koszarawa, dzialki nr 4854/2, 4869/5, 4874/5 - obreb ewid. Koszarawa, jedostka ewidencyjna Koszarawa			
INWESTOR: GMINNY OSRODEK KULTURY W KOSZARAWIE 34-332 KOSZARAWA 133			RYS. NR W103
STADIUM: PROJEKT WYKONAWCZY	BRANZA: KONSTRUKCYJNA	SKALA: 1:5	
NAZWA RYSUNKU: P18			DATA: VIII 2018 r.
PROJEKTANT: mgr inz. Mariusz Szwed upr. nr SLK/4816/PWOK/13	w specj. konstr.-budowlanej		PODPIS:
SPRAWDZAJACY: mgr inz. Arkadiusz Krzesak upr. nr SLK/2182/PWOK/08	w specj. konstr.-budowlanej		PODPIS:



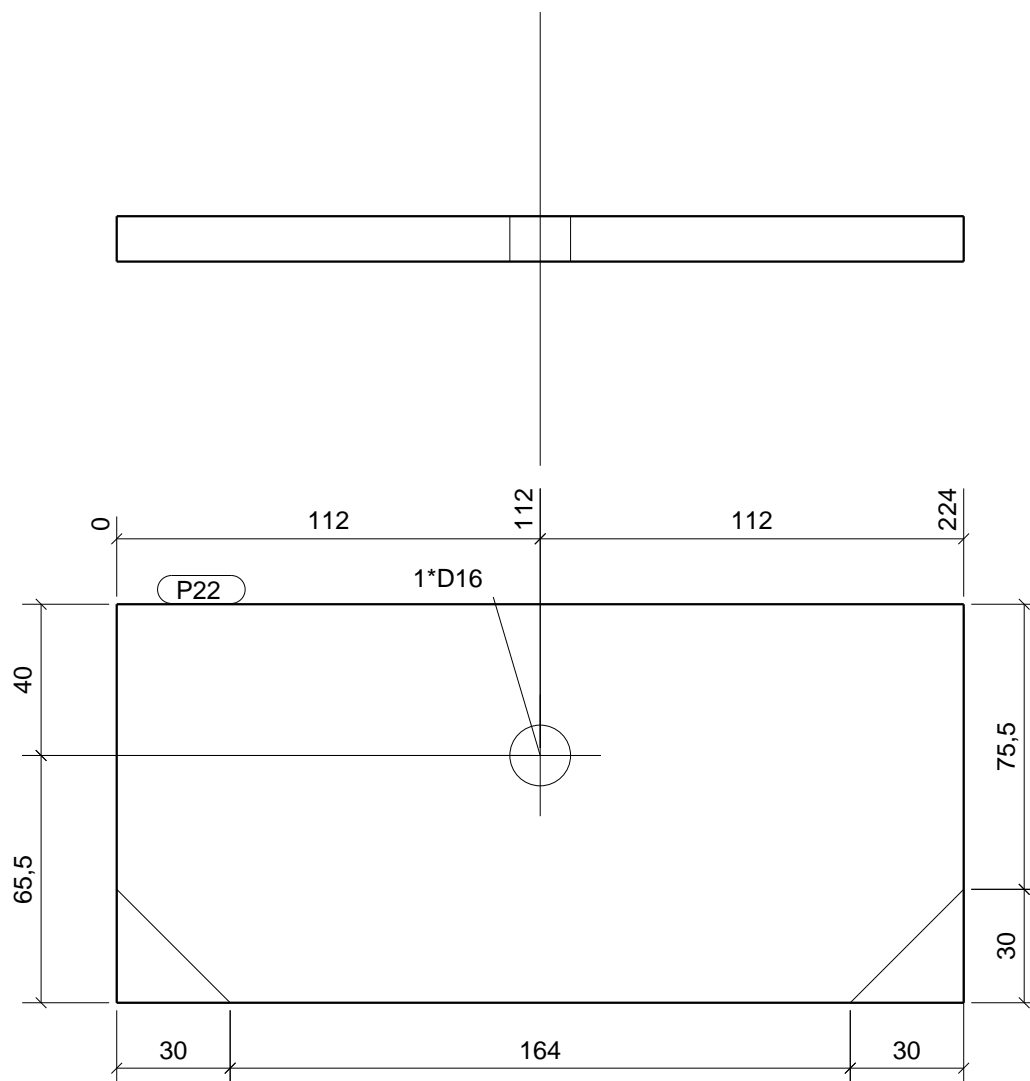
Element	Profil	Długość	Ilość	Zespół
P19	BL12*120	149	10	B11
P19	BL12*120	149	10	B14
Suma całkowita:			20	

pracownia projektowa KBN PROJEKT		TEMAT OPRACOWANIA: PRZEBUDOWA I REMONT BUDYNKU GMINNEGO OSRODKA KULTURY W KOSZARAWIE	
LOKALIZACJA: 34-332 Koszarawa 133, gmina Koszarawa, powiat żywiecki działek ewidencyjny Koszarawa, działki nr 4854/2, 4869/5, 4874/5 - obrob ewid. Koszarawa, jednostka ewidencyjna Koszarawa			
INWESTOR: GMINNY OSRODEK KULTURY W KOSZARAWIE 34-332 KOSZARAWA 133			RYS. NR W104
STADIUM: PROJEKT WYKONAWCZY	BRANŻA: KONSTRUKCYJNA	SKALA: 1:2	
NAZWA RYSUNKU: P19			DATA: VIII 2018 r.
PROJEKTANT: mgr inż. Mariusz Szwed upr. nr SLK/4816/PWOK/13	w specj. konstr.-budowlanej		PODPIS:
SPRAWDZAJACY: mgr inż. Arkadiusz Krzesak upr. nr SLK/2182/PWOK/08	w specj. konstr.-budowlanej		PODPIS:



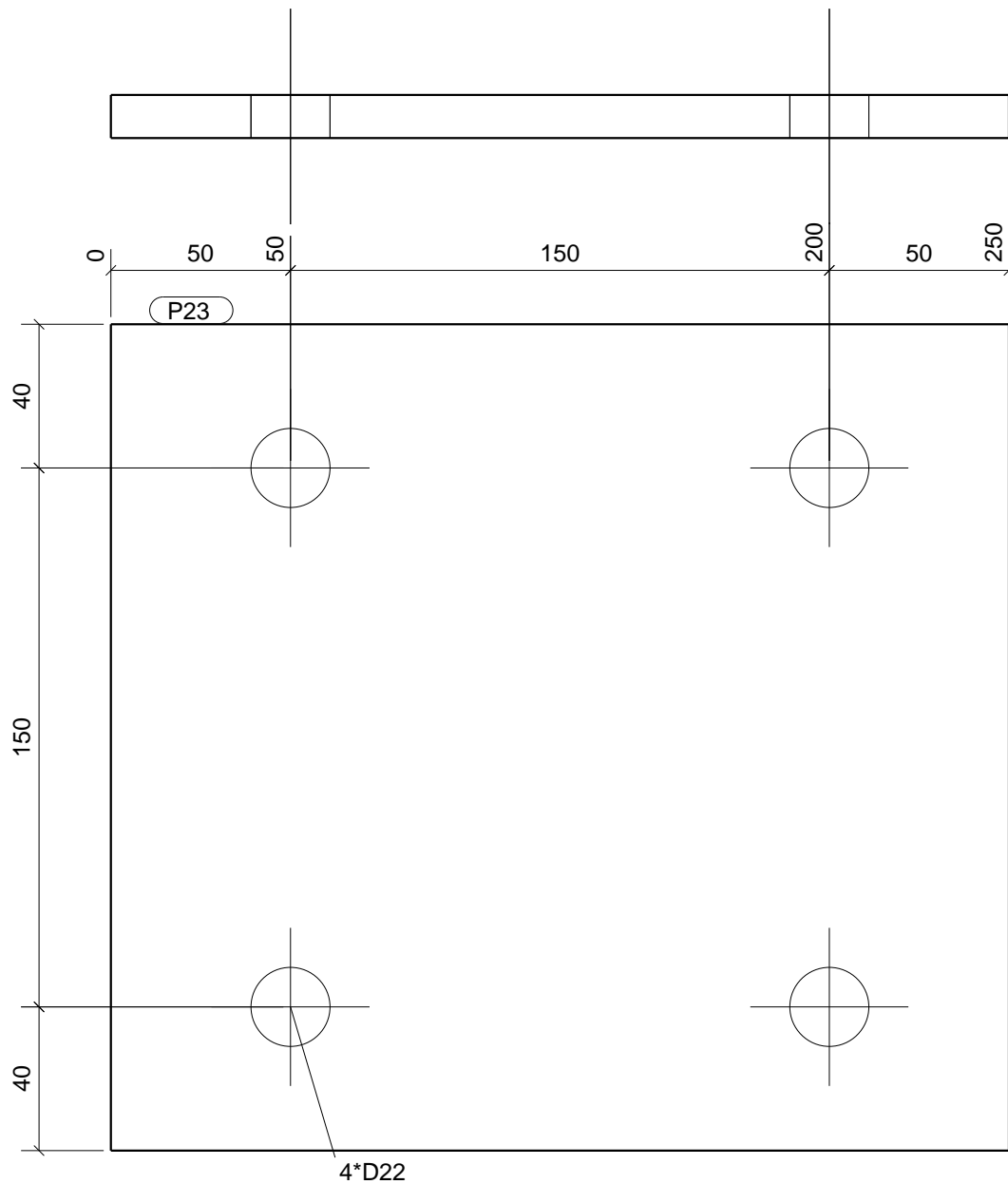
Element	Profil	Dlugosc	Ilosc	Zespól
P20	BL12*70	175	1	B15
P20	BL12*70	175	1	STR8
Suma calkowita:			2	

pracownia projektowa KBN PROJEKT		TEMAT OPRACOWANIA: PRZEBUDOWA I REMONT BUDYNKU GMINNEGO OSRODKA KULTURY W KOSZARAWIE	
LOKALIZACJA: 34-332 Koszarawa 133, gmina Koszarawa, powiat zywiecki dzialeb ewidencyjny Koszarawa, dzialki nr 4854/2, 4869/5, 4874/5 - obreb ewid. Koszarawa, jedostka ewidencyjna Koszarawa			
INWESTOR: GMINNY OSRODEK KULTURY W KOSZARAWIE 34-332 KOSZARAWA 133			RYS. NR W105
STADIUM: PROJEKT WYKONAWCZY	BRANZA: KONSTRUKCYJNA	SKALA: 1:2	
NAZWA RYSUNKU: P20			DATA: VIII 2018 r.
PROJEKTANT: mgr inz. Mariusz Szwed upr. nr SLK/4816/PWOK/13	w specj. konstr.-budowlanej		PODPIS:
SPRAWDZAJACY: mgr inz. Arkadiusz Krzesak upr. nr SLK/2182/PWOK/08	w specj. konstr.-budowlanej		PODPIS:



Element	Profil	Długosc	Ilość	Zespół
P22	BL12*105	224	2	C1
P22	BL12*105	224	2	C2
Suma całkowita:			4	

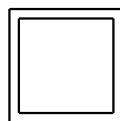
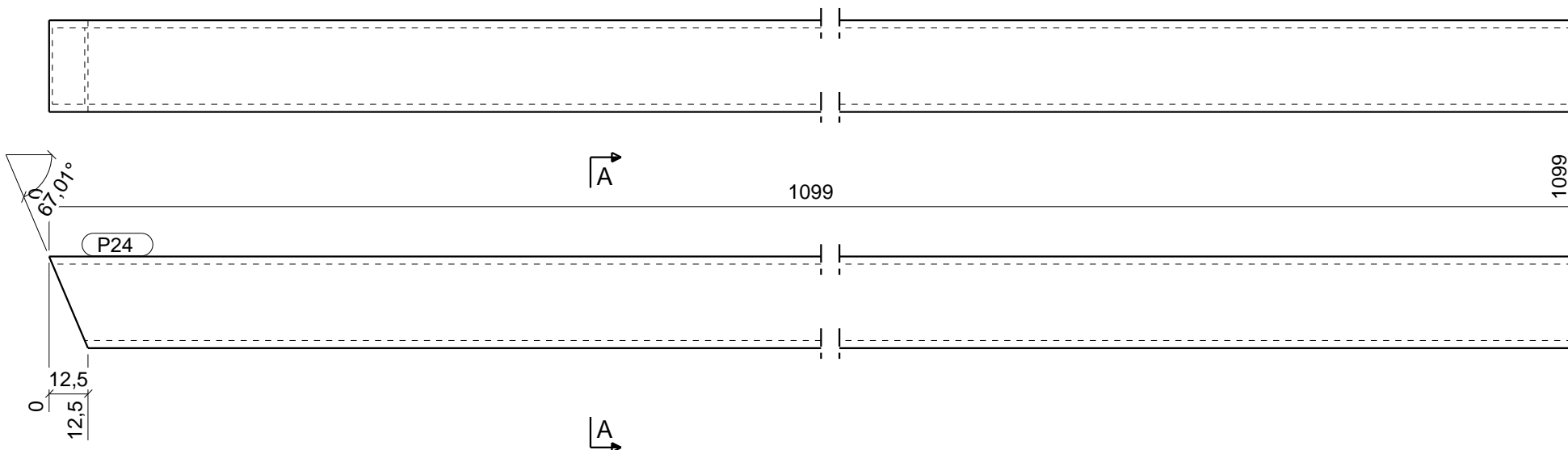
pracownia projektowa KBN PROJEKT		TEMAT OPRACOWANIA: PRZEBUDOWA I REMONT BUDYNKU GMINNEGO OSRODKA KULTURY W KOSZARAWIE	
LOKALIZACJA: 34-332 Koszarawa 133, gmina Koszarawa, powiat żywiecki działek ewidencyjny Koszarawa, działki nr 4854/2, 4869/5, 4874/5 - obrob ewid. Koszarawa, jednostka ewidencyjna Koszarawa			
INWESTOR: GMINNY OSRODEK KULTURY W KOSZARAWIE 34-332 KOSZARAWA 133			RYS. NR W106
STADIUM: PROJEKT WYKONAWCZY	BRANŻA: KONSTRUKCYJNA	SKALA: 1:2	
NAZWA RYSUNKU: P22			DATA: VIII 2018 r.
PROJEKTANT: mgr inż. Mariusz Szwed upr. nr SLK/4816/PWOK/13	w specj. konstr.-budowlanej		PODPIS:
SPRAWDZAJACY: mgr inż. Arkadiusz Krzesak upr. nr SLK/2182/PWOK/08	w specj. konstr.-budowlanej		PODPIS:



4*D22

Element	Profil	Dlugosc	Ilosc	Zespól
P23	BL12*230	250	1	B16
P23	BL12*230	250	3	B17
P23	BL12*230	250	3	B21
Suma calkowita:			7	

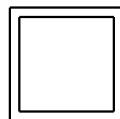
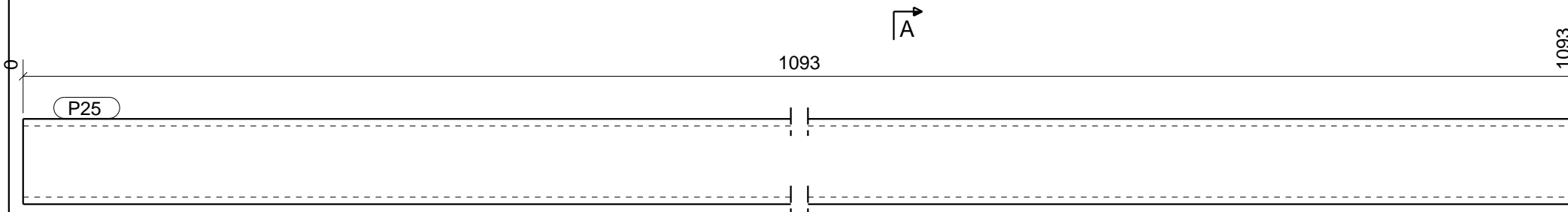
pracownia projektowa KBN PROJEKT		TEMAT OPRACOWANIA: PRZEBUDOWA I REMONT BUDYNKU GMINNEGO OSRODKA KULTURY W KOSZARAWIE	
LOKALIZACJA: 34-332 Koszarawa 133, gmina Koszarawa, powiat zywiecki dzialeb ewidencyjny Koszarawa, dzialki nr 4854/2, 4869/5, 4874/5 - obreb ewid. Koszarawa, jedostka ewidencyjna Koszarawa			
INWESTOR: GMINNY OSRODEK KULTURY W KOSZARAWIE 34-332 KOSZARAWA 133			RYS. NR W107
STADIUM: PROJEKT WYKONAWCZY	BRANZA: KONSTRUKCYJNA	SKALA: 1:2	
NAZWA RYSUNKU: P23			DATA: VIII 2018 r.
PROJEKTANT: mgr inz. Mariusz Szwed upr. nr SLK/4816/PWOK/13	w specj. konstr.-budowlanej		PODPIS:
SPRAWDZAJACY: mgr inz. Arkadiusz Krzesak upr. nr SLK/2182/PWOK/08	w specj. konstr.-budowlanej		PODPIS:



Przekrój A - A , 1:2

Element	Profil	Długość	Ilość	Zespół
P24	K30/2.5	1099	4	B1
P24	K30/2.5	1099	4	B2
P24	K30/2.5	1099	12	B3
P24	K30/2.5	1099	4	B4
P24	K30/2.5	1099	4	B5
P24	K30/2.5	1099	4	B6
Suma całkowita:			32	

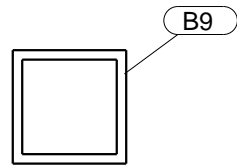
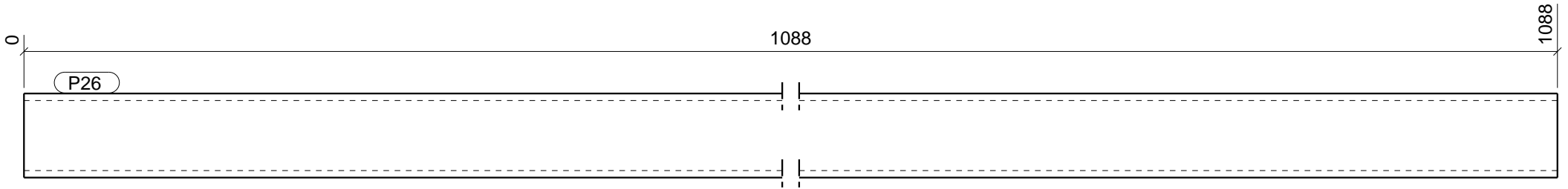
pracownia projektowa KBN PROJEKT		TEMAT OPRACOWANIA: PRZEBUDOWA I REMONT BUDYNKU GMINNEGO OSRODKA KULTURY W KOSZARAWIE	
LOKALIZACJA: 34-332 Koszarawa 133, gmina Koszarawa, powiat żywiecki działeb ewidencyjny Koszarawa, działki nr 4854/2, 4869/5, 4874/5 - obreb ewid. Koszarawa, jednostka ewidencyjna Koszarawa			
INWESTOR: GMINNY OSRODEK KULTURY W KOSZARAWIE 34-332 KOSZARAWA 133			RYS. NR W108
STADIUM: PROJEKT WYKONAWCZY	BRANZA: KONSTRUKCYJNA	SKALA: 1:2	
NAZWA RYSUNKU: P24			DATA: VIII 2018 r.
PROJEKTANT:	mgr inż. Mariusz Szwed upr. nr SLK/4816/PWOK/13	w specj. konstr.-budowlanej	PODPIS:
SPRAWDZAJACY:	mgr inż. Arkadiusz Krzesak upr. nr SLK/2182/PWOK/08	w specj. konstr.-budowlanej	PODPIS:



Przekrój A - A , 1:2

Element	Profil	Długość	Ilość	Zespół
P25	K30/2.5	1093	3	B2
P25	K30/2.5	1093	6	B4
P25	K30/2.5	1093	6	B5
P25	K30/2.5	1093	6	B6
P25	K30/2.5	1093	3	B7
P25	K30/2.5	1093	6	B8
P25	K30/2.5	1093	2	B9
Suma całkowita:			32	

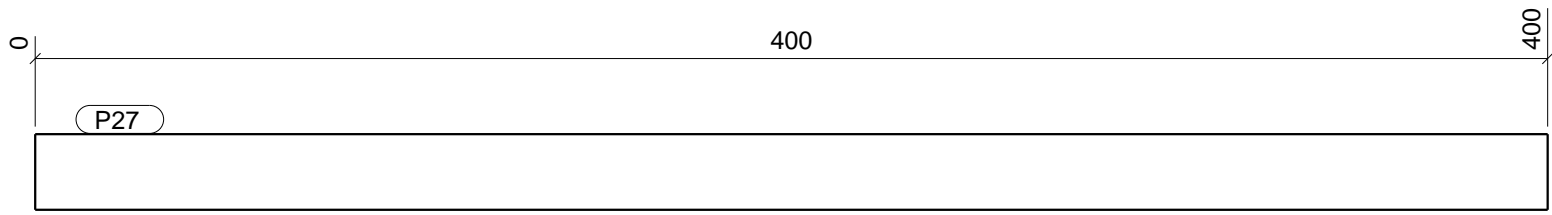
pracownia projektowa KBN PROJEKT		TEMAT OPRACOWANIA: PRZEBUDOWA I REMONT BUDYNKU GMINNEGO OSRODKA KULTURY W KOSZARAWIE	
LOKALIZACJA: 34-332 Koszarawa 133, gmina Koszarawa, powiat żywiecki działek ewidencyjny Koszarawa, działki nr 4854/2, 4869/5, 4874/5 - obręb ewid. Koszarawa, jednostka ewidencyjna Koszarawa			
INWESTOR: GMINNY OSRODEK KULTURY W KOSZARAWIE 34-332 KOSZARAWA 133			RYS. NR W109
STADIUM: PROJEKT WYKONAWCZY		BRANŻA: KONSTRUKCYJNA	SKALA: 1:2
NAZWA RYSUNKU: P25			DATA: VIII 2018 r.
PROJEKTANT:	mgr inż. Mariusz Szwed upr. nr SLK/4816/PWOK/13 w specj. konstr.-budowlanej	PODPIS:	
SPRAWDZAJACY:	mgr inż. Arkadiusz Krzesak upr. nr SLK/2182/PWOK/08 w specj. konstr.-budowlanej	PODPIS:	



Przekrój A - A, 1:2

Element	Profil	Długość	Ilość	Zespół
P26	K30/2.5	1088	1	B9
Suma całkowita:			1	

pracownia projektowa KBN PROJEKT		TEMAT OPRACOWANIA: PRZEBUDOWA I REMONT BUDYNKU GMINNEGO OSRODKA KULTURY W KOSZARAWIE	
LOKALIZACJA: 34-332 Koszarawa 133, gmina Koszarawa, powiat żywiecki działek ewidencyjny Koszarawa, działki nr 4854/2, 4869/5, 4874/5 - obrob ewid. Koszarawa, jednostka ewidencyjna Koszarawa			
INWESTOR: GMINNY OSRODEK KULTURY W KOSZARAWIE 34-332 KOSZARAWA 133			RYS. NR W110
STADIUM: PROJEKT WYKONAWCZY	BRANZA: KONSTRUKCYJNA	SKALA: 1:2	
NAZWA RYSUNKU: P26			DATA: VIII 2018 r.
PROJEKTANT:	mgr inż. Mariusz Szwed upr. nr SLK/4816/PWOK/13 w specj. konstr.-budowlanej	PODPIS:	
SPRAWDZAJACY:	mgr inż. Arkadiusz Krzesak upr. nr SLK/2182/PWOK/08 w specj. konstr.-budowlanej	PODPIS:	



Element	Profil	Dlugosc	Ilosc	Zespól
P27	D20	400	2	A1
P27	D20	400	1	A2
P27	D20	400	1	A3
Suma calkowita:			4	

pracownia projektowa KBN PROJEKT		TEMAT OPRACOWANIA: PRZEBUDOWA I REMONT BUDYNKU GMINNEGO OSRODKA KULTURY W KOSZARAWIE	
LOKALIZACJA: 34-332 Koszarawa 133, gmina Koszarawa, powiat zywiecki dzialeb ewidencyjny Koszarawa, dzialki nr 4854/2, 4869/5, 4874/5 - obreb ewid. Koszarawa, jedostka ewidencyjna Koszarawa			
INWESTOR: GMINNY OSRODEK KULTURY W KOSZARAWIE 34-332 KOSZARAWA 133			RYS. NR W111
STADIUM: PROJEKT WYKONAWCZY	BRANZA: KONSTRUKCYJNA	SKALA: 1:2	
NAZWA RYSUNKU: P27			DATA: VIII 2018 r.
PROJEKTANT:	mgr inz. Mariusz Szwed upr. nr SLK/4816/PWOK/13	w specj. konstr.-budowlanej	PODPIS:
SPRAWDZAJACY:	mgr inz. Arkadiusz Krzesak upr. nr SLK/2182/PWOK/08	w specj. konstr.-budowlanej	PODPIS:

2372,5

2372,5

P28

Element	Profil	Długość	Ilość	Zespół
P28	D20	2372	2	A1
Suma całkowita:			2	

pracownia projektowa KBN PROJEKT		TEMAT OPRACOWANIA: PRZEBUDOWA I REMONT BUDYNKU GMINNEGO OSRODKA KULTURY W KOSZARAWIE	
LOKALIZACJA: 34-332 Koszarawa 133, gmina Koszarawa, powiat żywiecki działeb ewidencyjny Koszarawa, działki nr 4854/2, 4869/5, 4874/5 - obreb ewid. Koszarawa, jednostka ewidencyjna Koszarawa			
INWESTOR: GMINNY OSRODEK KULTURY W KOSZARAWIE 34-332 KOSZARAWA 133			RYS. NR W112
STADIUM: PROJEKT WYKONAWCZY	BRANZA: KONSTRUKCYJNA	SKALA: 1:2	
NAZWA RYSUNKU: P28			DATA: VIII 2018 r.
PROJEKTANT:	mgr inż. Mariusz Szwed upr. nr SLK/4816/PWOK/13 w specj. konstr.-budowlanej	PODPIS:	
SPRAWDZAJACY:	mgr inż. Arkadiusz Krzesak upr. nr SLK/2182/PWOK/08 w specj. konstr.-budowlanej	PODPIS:	

1810

1810

P29

Element	Profil	Długość	Ilość	Zespół
P29	D20	1810	1	A2
Suma całkowita:			1	

pracownia projektowa KBN PROJEKT		TEMAT OPRACOWANIA: PRZEBUDOWA I REMONT BUDYNKU GMINNEGO OSRODKA KULTURY W KOSZARAWIE	
LOKALIZACJA: 34-332 Koszarawa 133, gmina Koszarawa, powiat żywiecki działek ewidencyjny Koszarawa, działki nr 4854/2, 4869/5, 4874/5 - obręb ewid. Koszarawa, jednostka ewidencyjna Koszarawa			
INWESTOR: GMINNY OSRODEK KULTURY W KOSZARAWIE 34-332 KOSZARAWA 133			RYS. NR W113
STADIUM: PROJEKT WYKONAWCZY	BRANŻA: KONSTRUKCYJNA	SKALA: 1:2	
NAZWA RYSUNKU: P29			DATA: VIII 2018 r.
PROJEKTANT: mgr inż. Mariusz Szwed upr. nr SLK/4816/PWOK/13	w specj. konstr.-budowlanej		PODPIS:
SPRAWDZAJĄCY: mgr inż. Arkadiusz Krzesak upr. nr SLK/2182/PWOK/08	w specj. konstr.-budowlanej		PODPIS:

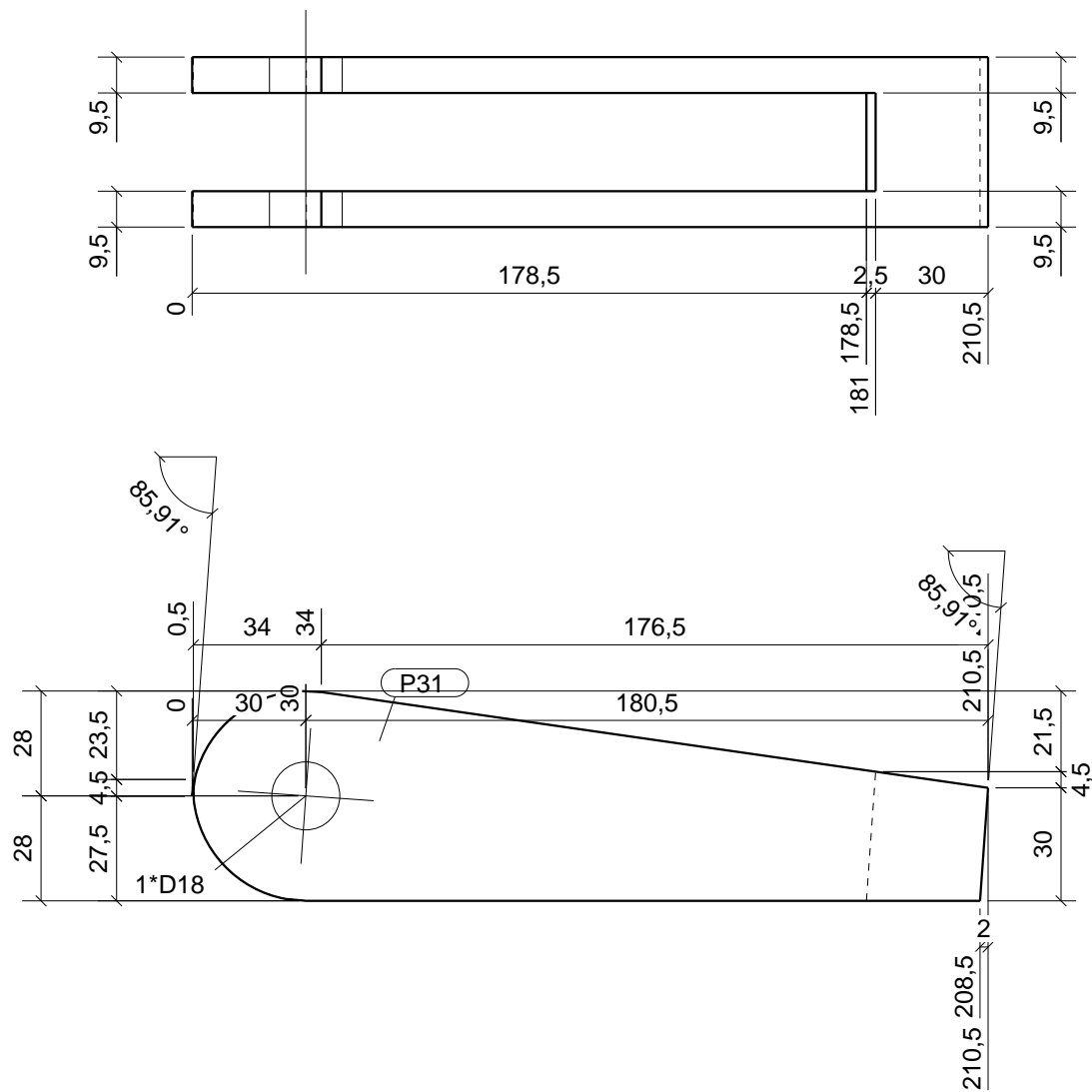
2293

2293

P30

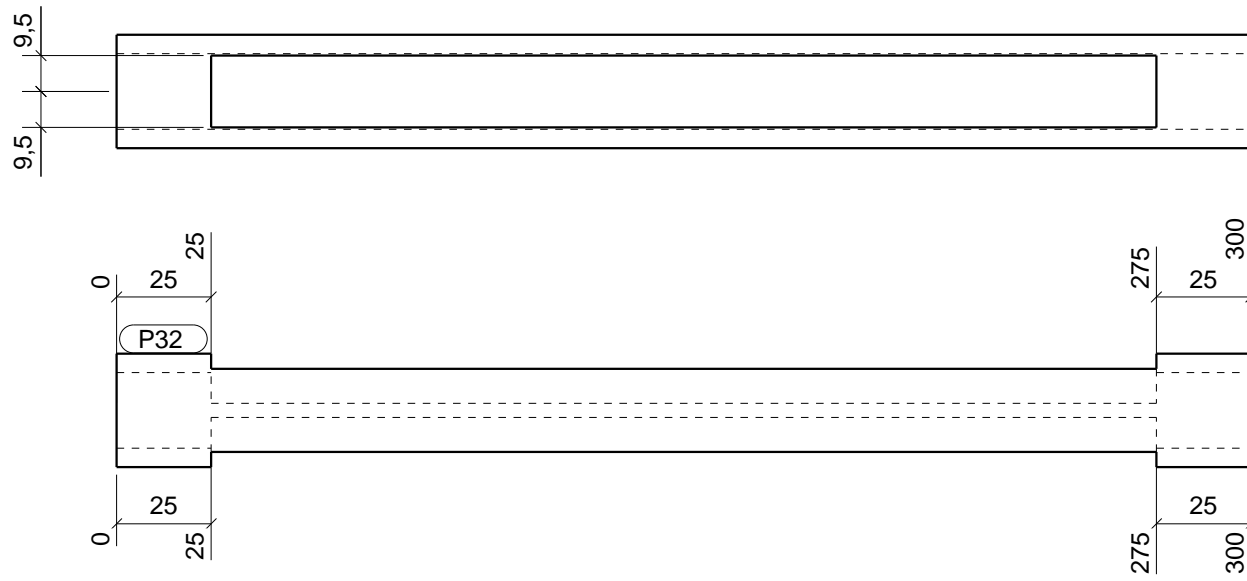
Element	Profil	Długość	Ilość	Zespół
P30	D20	2293	1	A3
Suma całkowita:			1	

pracownia projektowa KBN PROJEKT		TEMAT OPRACOWANIA: PRZEBUDOWA I REMONT BUDYNKU GMINNEGO OSRODKA KULTURY W KOSZARAWIE	
LOKALIZACJA: 34-332 Koszarawa 133, gmina Koszarawa, powiat żywiecki działek ewidencyjny Koszarawa, działki nr 4854/2, 4869/5, 4874/5 - obrob ewid. Koszarawa, jednostka ewidencyjna Koszarawa			
INWESTOR: GMINNY OSRODEK KULTURY W KOSZARAWIE 34-332 KOSZARAWA 133			RYS. NR W114
STADIUM: PROJEKT WYKONAWCZY	BRANZA: KONSTRUKCYJNA	SKALA: 1:2	
NAZWA RYSUNKU: P30			DATA: VIII 2018 r.
PROJEKTANT: mgr inż. Mariusz Szwed upr. nr SLK/4816/PWOK/13	w specj. konstr.-budowlanej		PODPIS:
SPRAWDZAJACY: mgr inż. Arkadiusz Krzesak upr. nr SLK/2182/PWOK/08	w specj. konstr.-budowlanej		PODPIS:



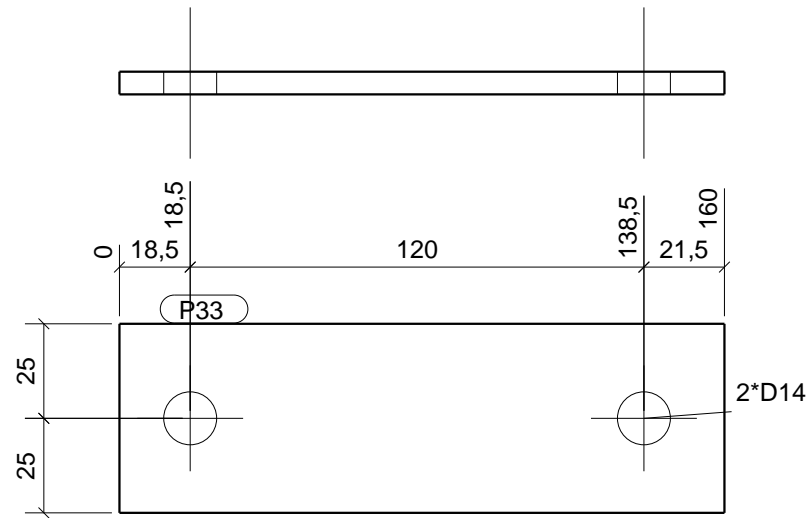
Element	Profil	Długosc	Ilość	Zespół
P31	BL45*56	211	4	A1
P31	BL45*56	211	2	A2
P31	BL45*56	211	2	A3
Suma całkowita:			8	

pracownia projektowa KBN PROJEKT		TEMAT OPRACOWANIA: PRZEBUDOWA I REMONT BUDYNKU GMINNEGO OSRODKA KULTURY W KOSZARAWIE	
LOKALIZACJA: 34-332 Koszarawa 133, gmina Koszarawa, powiat żywiecki działeb ewidencyjny Koszarawa, działki nr 4854/2, 4869/5, 4874/5 - obrob ewid. Koszarawa, jednostka ewidencyjna Koszarawa			
INWESTOR: GMINNY OSRODEK KULTURY W KOSZARAWIE 34-332 KOSZARAWA 133			RYS. NR W115
STADIUM: PROJEKT WYKONAWCZY	BRANZA: KONSTRUKCYJNA	SKALA: 1:2	
NAZWA RYSUNKU: P31			DATA: VIII 2018 r.
PROJEKTANT:	mgr inż. Mariusz Szwed upr. nr SLK/4816/PWOK/13	w specj. konstr.-budowlanej	PODPIS:
SPRAWDZAJACY:	mgr inż. Arkadiusz Krzesak upr. nr SLK/2182/PWOK/08	w specj. konstr.-budowlanej	PODPIS:



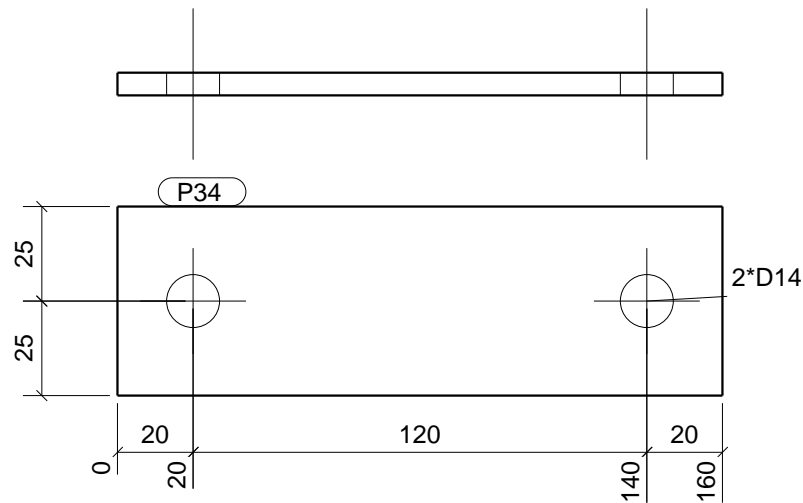
Element	Profil	Dlugosc	Ilosc	Zespól
P32	PD30*5	300	2	A1
P32	PD30*5	300	1	A2
P32	PD30*5	300	1	A3
Suma calkowita:			4	

pracownia projektowa KBN PROJEKT		TEMAT OPRACOWANIA: PRZEBUDOWA I REMONT BUDYNKU GMINNEGO OSRODKA KULTURY W KOSZARAWIE	
LOKALIZACJA: 34-332 Koszarawa 133, gmina Koszarawa, powiat zywiecki dzialeb ewidencyjny Koszarawa, dzialki nr 4854/2, 4869/5, 4874/5 - obreb ewid. Koszarawa, jedostka ewidencyjna Koszarawa			
INWESTOR: GMINNY OSRODEK KULTURY W KOSZARAWIE 34-332 KOSZARAWA 133			RYS. NR W116
STADIUM: PROJEKT WYKONAWCZY	BRANZA: KONSTRUKCYJNA	SKALA: 1:2	
NAZWA RYSUNKU: P32			DATA: VIII 2018 r.
PROJEKTANT: mgr inz. Mariusz Szwed upr. nr SLK/4816/PWOK/13	w specj. konstr.-budowlanej		PODPIS:
SPRAWDZAJACY: mgr inz. Arkadiusz Krzesak upr. nr SLK/2182/PWOK/08	w specj. konstr.-budowlanej		PODPIS:



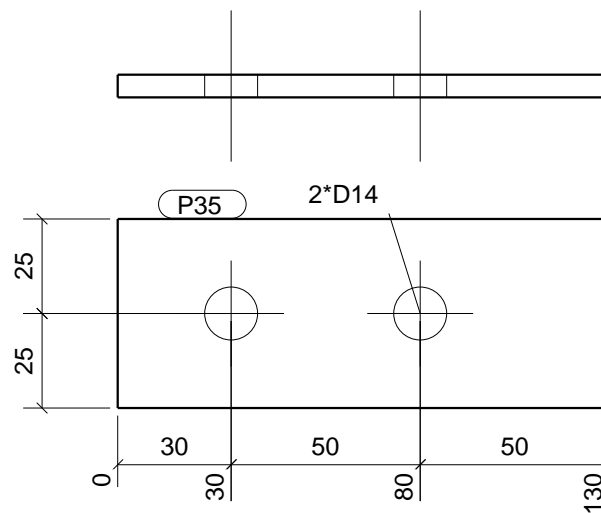
Element	Profil	Długość	Ilość	Zespół
P33	BL6*50	160	4	B1
P33	BL6*50	160	4	B2
P33	BL6*50	160	12	B3
P33	BL6*50	160	4	B4
P33	BL6*50	160	4	B5
P33	BL6*50	160	4	B6
Suma całkowita:			32	

pracownia projektowa KBN PROJEKT		TEMAT OPRACOWANIA: PRZEBUDOWA I REMONT BUDYNKU GMINNEGO OSRODKA KULTURY W KOSZARAWIE	
LOKALIZACJA: 34-332 Koszarawa 133, gmina Koszarawa, powiat żywiecki działek ewidencyjny Koszarawa, działki nr 4854/2, 4869/5, 4874/5 - obrob ewid. Koszarawa, jednostka ewidencyjna Koszarawa			
INWESTOR: GMINNY OSRODEK KULTURY W KOSZARAWIE 34-332 KOSZARAWA 133			RYS. NR W117
STADIUM: PROJEKT WYKONAWCZY	BRANŻA: KONSTRUKCYJNA	SKALA: 1:2	
NAZWA RYSUNKU: P33			DATA: VIII 2018 r.
PROJEKTANT: mgr inż. Mariusz Szwed upr. nr SLK/4816/PWOK/13	w specj. konstr.-budowlanej		PODPIS:
SPRAWDZAJĄCY: mgr inż. Arkadiusz Krzesak upr. nr SLK/2182/PWOK/08	w specj. konstr.-budowlanej		PODPIS:



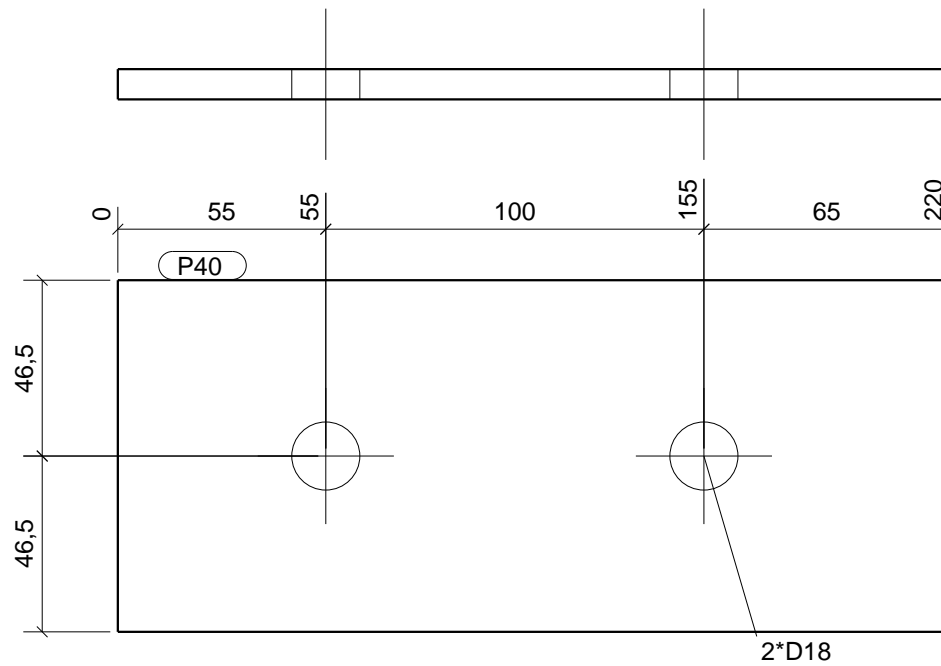
Element	Profil	Długość	Ilość	Zespół
P34	BL6*50	160	2	B2
P34	BL6*50	160	4	B4
P34	BL6*50	160	4	B5
P34	BL6*50	160	4	B6
P34	BL6*50	160	3	B7
P34	BL6*50	160	6	B8
P34	BL6*50	160	2	B9
Suma całkowita:			25	

pracownia projektowa KBN PROJEKT		TEMAT OPRACOWANIA: PRZEBUDOWA I REMONT BUDYNKU GMINNEGO OSRODKA KULTURY W KOSZARAWIE	
LOKALIZACJA: 34-332 Koszarawa 133, gmina Koszarawa, powiat żywiecki działek ewidencyjny Koszarawa, działki nr 4854/2, 4869/5, 4874/5 - obrob ewid. Koszarawa, jednostka ewidencyjna Koszarawa			
INWESTOR: GMINNY OSRODEK KULTURY W KOSZARAWIE 34-332 KOSZARAWA 133			RYS. NR W118
STADIUM: PROJEKT WYKONAWCZY	BRANŻA: KONSTRUKCYJNA	SKALA: 1:2	
NAZWA RYSUNKU: P34			DATA: VIII 2018 r.
PROJEKTANT:	mgr inż. Mariusz Szwed upr. nr SLK/4816/PWOK/13 w specj. konstr.-budowlanej	PODPIS:	
SPRAWDZAJĄCY:	mgr inż. Arkadiusz Krzesak upr. nr SLK/2182/PWOK/08 w specj. konstr.-budowlanej	PODPIS:	



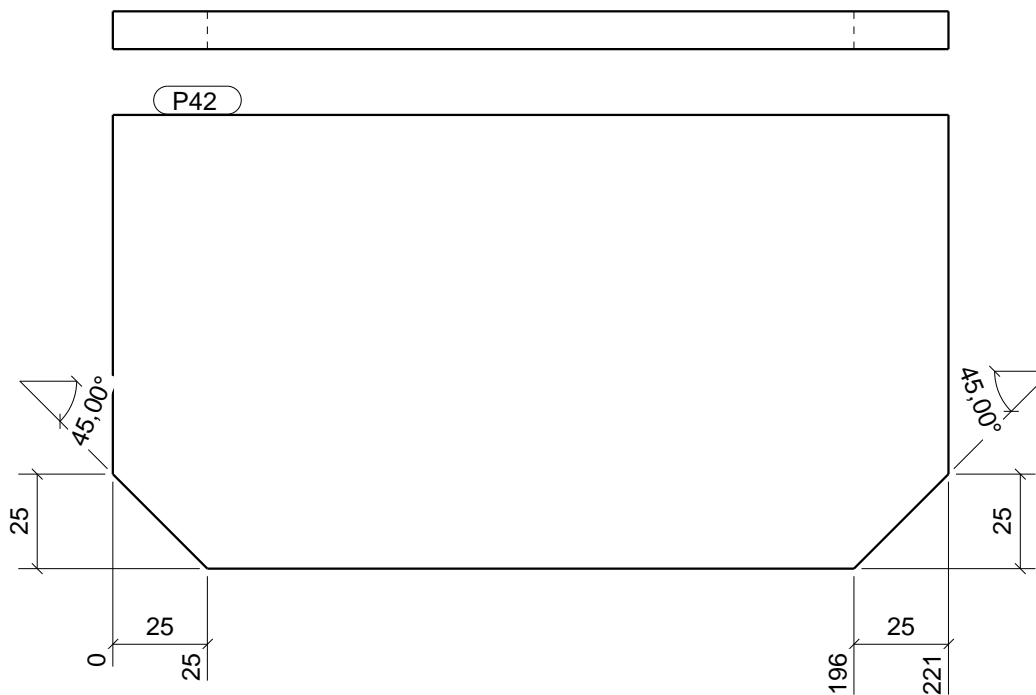
Element	Profil	Dlugosc	Ilosc	Zespól
P35	BL6*50	130	1	B2
P35	BL6*50	130	2	B4
P35	BL6*50	130	2	B5
P35	BL6*50	130	2	B6
P35	BL6*50	130	1	B9
Suma calkowita:			8	

pracownia projektowa KBN PROJEKT		TEMAT OPRACOWANIA: PRZEBUDOWA I REMONT BUDYNKU GMINNEGO OSRODKA KULTURY W KOSZARAWIE	
LOKALIZACJA: 34-332 Koszarawa 133, gmina Koszarawa, powiat zywiecki dzialeb ewidencyjny Koszarawa, dzialki nr 4854/2, 4869/5, 4874/5 - obreb ewid. Koszarawa, jedostka ewidencyjna Koszarawa			
INWESTOR: GMINNY OSRODEK KULTURY W KOSZARAWIE 34-332 KOSZARAWA 133			RYS. NR W119
STADIUM: PROJEKT WYKONAWCZY	BRANZA: KONSTRUKCYJNA	SKALA: 1:2	
NAZWA RYSUNKU: P35			DATA: VIII 2018 r.
PROJEKTANT:	mgr inz. Mariusz Szwed upr. nr SLK/4816/PWOK/13 w specj. konstr.-budowlanej	PODPIS:	
SPRAWDZAJACY:	mgr inz. Arkadiusz Krzesak upr. nr SLK/2182/PWOK/08 w specj. konstr.-budowlanej	PODPIS:	



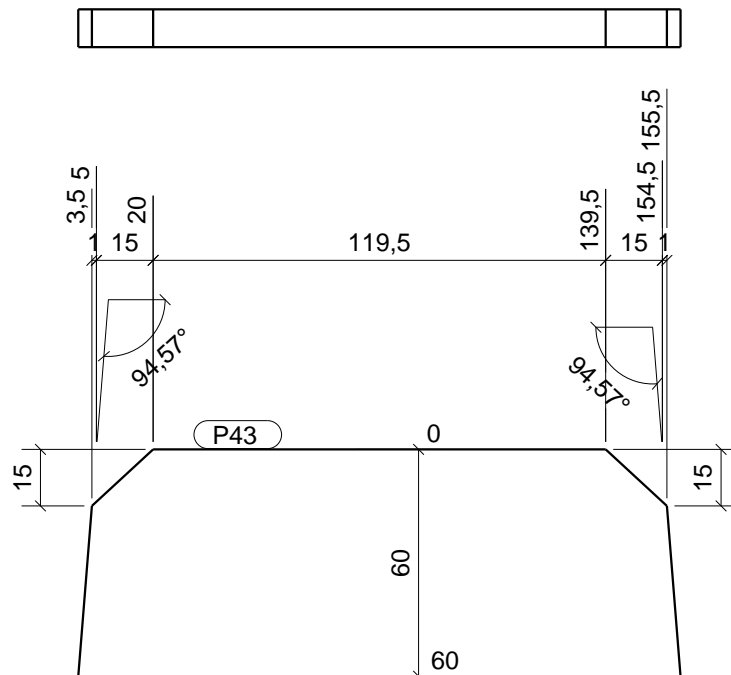
Element	Profil	Długość	Ilość	Zespół
P40	BL8*93	220	1	STR1
P40	BL8*93	220	1	STR2
Suma całkowita:			2	

pracownia projektowa KBN PROJEKT		TEMAT OPRACOWANIA: PRZEBUDOWA I REMONT BUDYNKU GMINNEGO OSRODKA KULTURY W KOSZARAWIE	
LOKALIZACJA: 34-332 Koszarawa 133, gmina Koszarawa, powiat żywiecki działek ewidencyjny Koszarawa, działki nr 4854/2, 4869/5, 4874/5 - obrob. ewid. Koszarawa, jednostka ewidencyjna Koszarawa			
INWESTOR: GMINNY OSRODEK KULTURY W KOSZARAWIE 34-332 KOSZARAWA 133			RYS. NR W120
STADIUM: PROJEKT WYKONAWCZY	BRANŻA: KONSTRUKCYJNA	SKALA: 1:2	
NAZWA RYSUNKU: P40			DATA: VIII 2018 r.
PROJEKTANT: mgr inż. Mariusz Szwed upr. nr SLK/4816/PWOK/13	w specj. konstr.-budowlanej		PODPIS:
SPRAWDZAJĄCY: mgr inż. Arkadiusz Krzesak upr. nr SLK/2182/PWOK/08	w specj. konstr.-budowlanej		PODPIS:



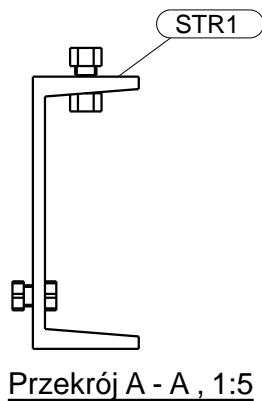
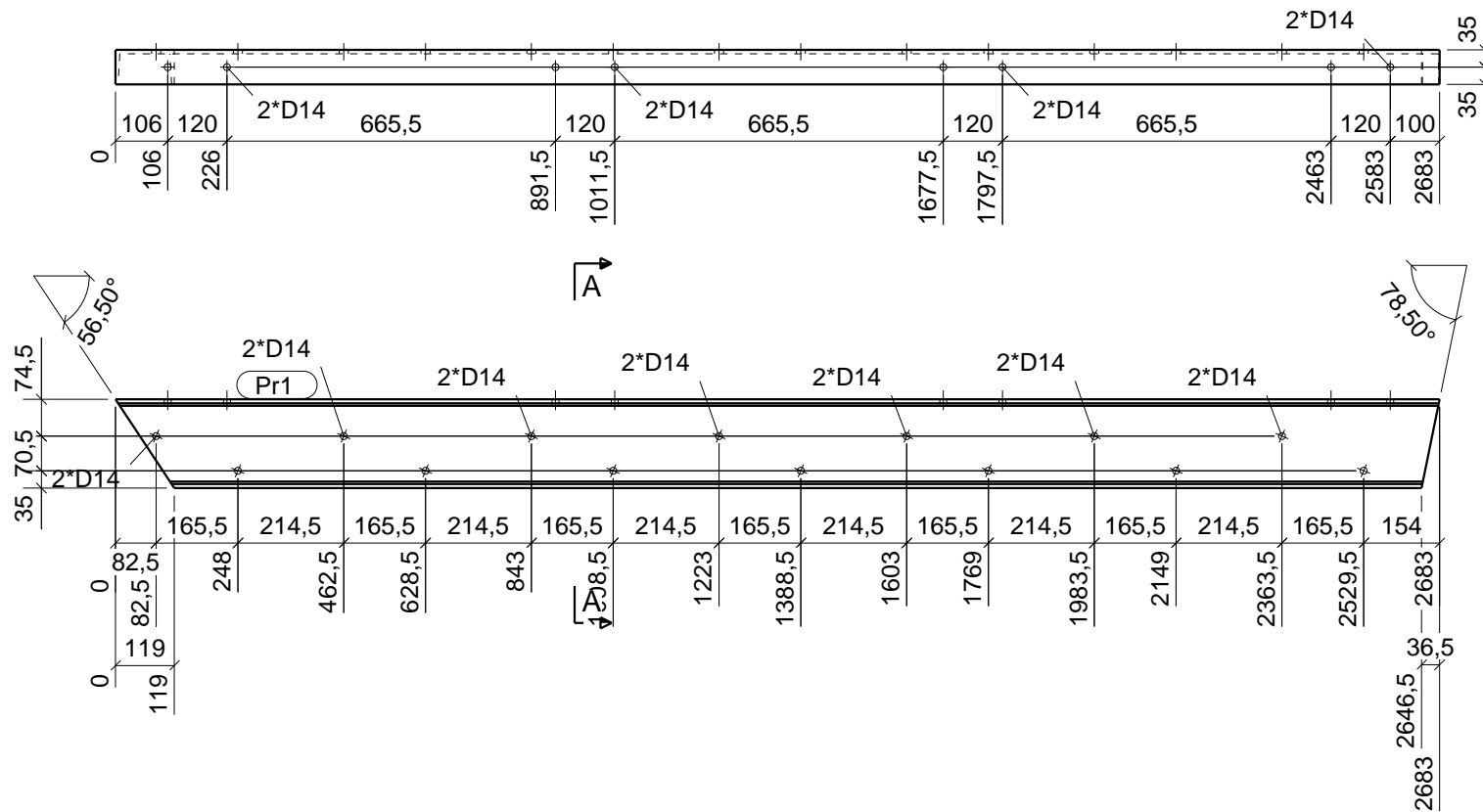
Element	Profil	Długość	Ilość	Zespół
P42	BL10*120	221	6	B17
P42	BL10*120	221	6	B21
P42	BL10*120	221	8	C1
P42	BL10*120	221	8	C2
Suma całkowita:			28	

pracownia projektowa KBN PROJEKT		TEMAT OPRACOWANIA: PRZEBUDOWA I REMONT BUDYNKU GMINNEGO OSRODKA KULTURY W KOSZARAWIE	
LOKALIZACJA: 34-332 Koszarawa 133, gmina Koszarawa, powiat żywiecki działek ewidencyjny Koszarawa, działki nr 4854/2, 4869/5, 4874/5 - obrob ewid. Koszarawa, jednostka ewidencyjna Koszarawa			
INWESTOR: GMINNY OSRODEK KULTURY W KOSZARAWIE 34-332 KOSZARAWA 133			RYS. NR W121
STADIUM: PROJEKT WYKONAWCZY	BRANZA: KONSTRUKCYJNA	SKALA: 1:2	
NAZWA RYSUNKU: P42			DATA: VIII 2018 r.
PROJEKTANT: mgr inż. Mariusz Szwed upr. nr SLK/4816/PWOK/13	w specj. konstr.-budowlanej		PODPIS:
SPRAWDZAJĄCY: mgr inż. Arkadiusz Krzesak upr. nr SLK/2182/PWOK/08	w specj. konstr.-budowlanej		PODPIS:



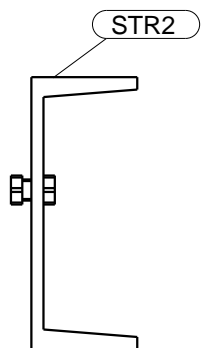
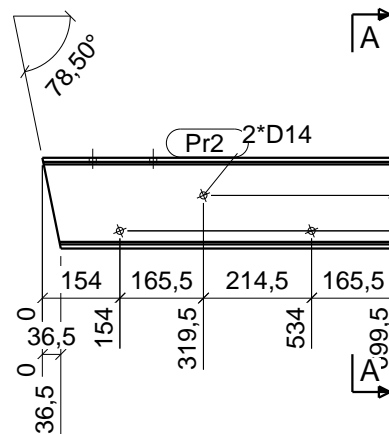
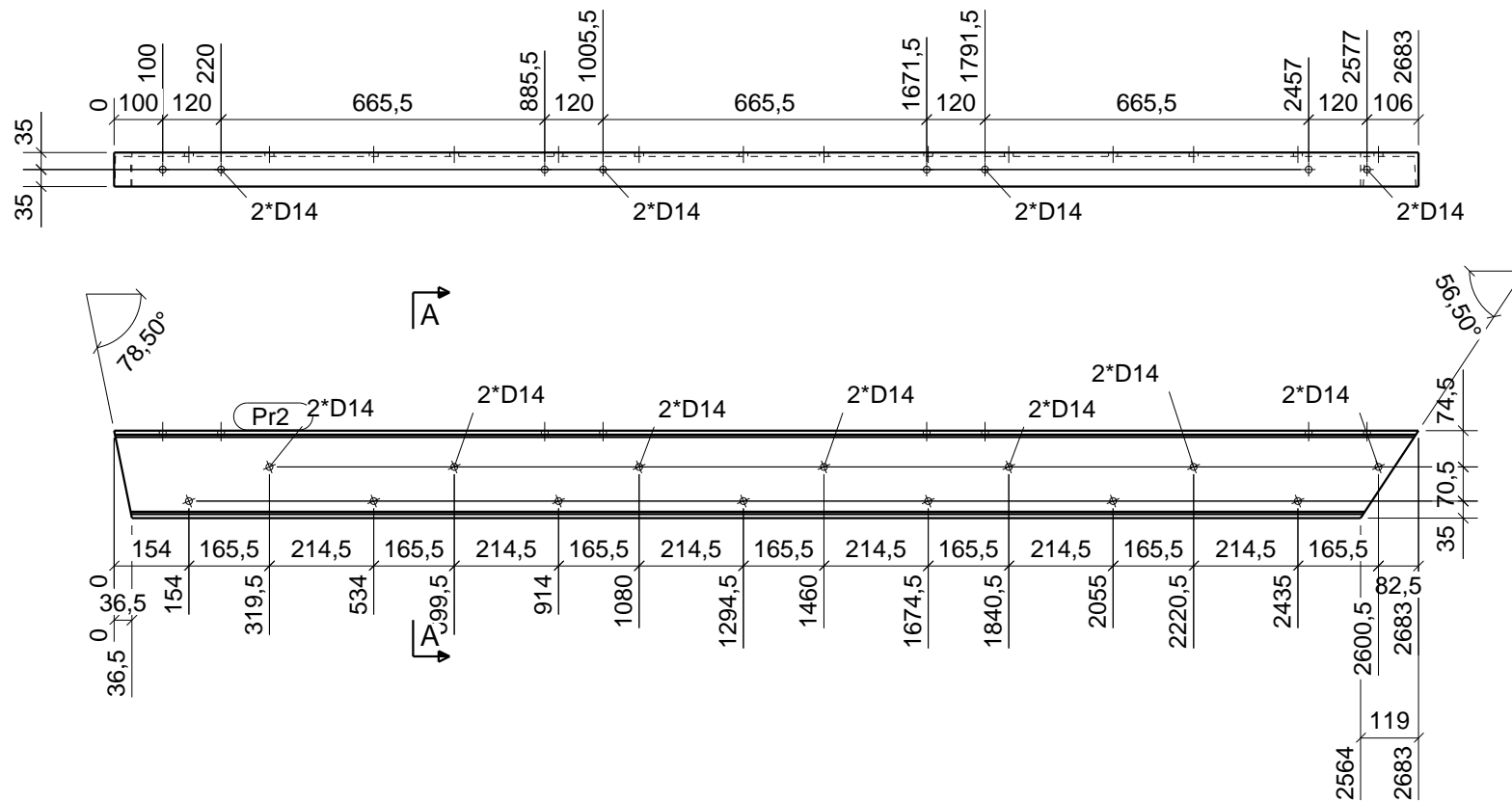
Element	Profil	Długość	Ilość	Zespół
P43	BL10*60	159	2	STR6
P43	BL10*60	159	4	STR7
P43	BL10*60	159	2	STR8
P43	BL10*60	159	4	STR9
Suma całkowita:			12	

pracownia projektowa KBN PROJEKT		TEMAT OPRACOWANIA: PRZEBUDOWA I REMONT BUDYNKU GMINNEGO OSRODKA KULTURY W KOSZARAWIE	
LOKALIZACJA: 34-332 Koszarawa 133, gmina Koszarawa, powiat żywiecki działek ewidencyjny Koszarawa, działki nr 4854/2, 4869/5, 4874/5 - obręb ewid. Koszarawa, jednostka ewidencyjna Koszarawa			
INWESTOR: GMINNY OSRODEK KULTURY W KOSZARAWIE 34-332 KOSZARAWA 133			RYS. NR W122
STADIUM: PROJEKT WYKONAWCZY	BRANŻA: KONSTRUKCYJNA	SKALA: 1:2	
NAZWA RYSUNKU: P43			DATA: VIII 2018 r.
PROJEKTANT: mgr inż. Mariusz Szwed upr. nr SLK/4816/PWOK/13	w specj. konstr.-budowlanej		PODPIS:
SPRAWDZAJĄCY: mgr inż. Arkadiusz Krzesak upr. nr SLK/2182/PWOK/08	w specj. konstr.-budowlanej		PODPIS:



Element	Profil	Długość	Ilość	Zespół
Pr1	UNP180	2683	1	STR1
Suma całkowita:			1	

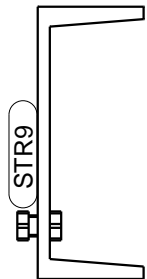
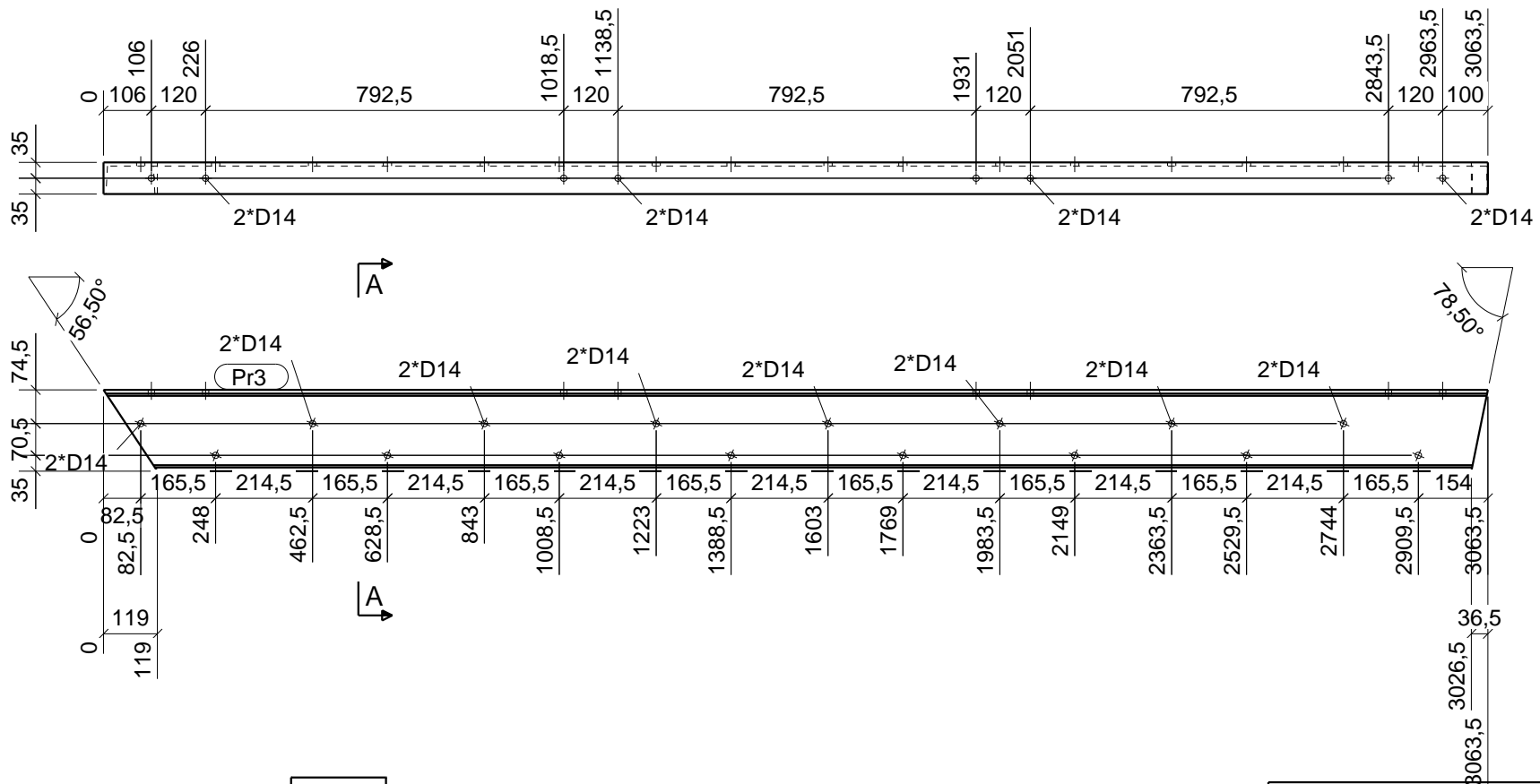
pracownia projektowa KBN PROJEKT		TEMAT OPRACOWANIA: PRZEBUDOWA I REMONT BUDYNKU GMINNEGO OSRODKA KULTURY W KOSZARAWIE	
LOKALIZACJA: 34-332 Koszarawa 133, gmina Koszarawa, powiat żywiecki działek ewidencyjny Koszarawa, działki nr 485/4/2, 486/9/5, 487/4/5 - obrobek ewid. Koszarawa, jednostka ewidencyjna Koszarawa			
INWESTOR: GMINNY OSRODEK KULTURY W KOSZARAWIE 34-332 KOSZARAWA 133			RYS. NR W123
STADIUM: PROJEKT WYKONAWCZY	BRANŻA: KONSTRUKCYJNA	SKALA: 1:5	
NAZWA RYSUNKU: Pr1			DATA: VIII 2018 r.
PROJEKTANT: mgr inż. Mariusz Szwed upr. nr SLK/4816/PWOK/13	w specj. konstr.-budowlanej		PODPIS:
SPRAWDZAJĄCY: mgr inż. Arkadiusz Krzesak upr. nr SLK/2182/PWOK/08	w specj. konstr.-budowlanej		PODPIS:



Przekrój A - A, 1:5

Element	Profil	Długość	Ilość	Zespół
Pr2	UNP180	2683	1	STR2
Suma całkowita:			1	

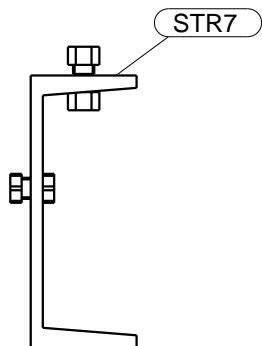
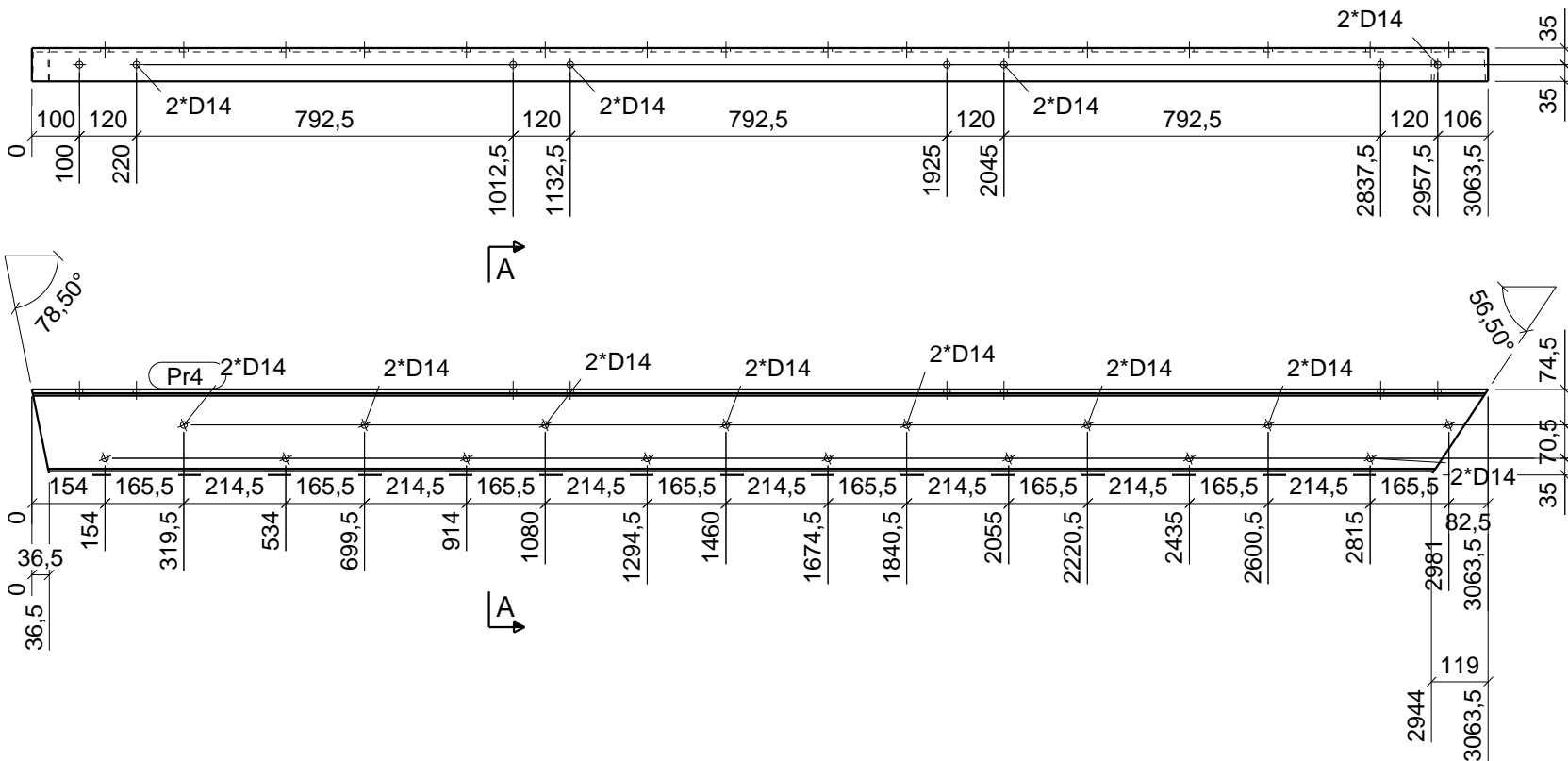
pracownia projektowa KBN PROJEKT		TEMAT OPRACOWANIA: PRZEBUDOWA I REMONT BUDYNKU GMINNEGO OSRODKA KULTURY W KOSZARAWIE	
LOKALIZACJA: 34-332 Koszarawa 133, gmina Koszarawa, powiat żywiecki działeb ewidencyjny Koszarawa, działki nr 4854/2, 4869/5, 4874/5 - obrob ewid. Koszarawa, jednostka ewidencyjna Koszarawa			
INWESTOR: GMINNY OSRODEK KULTURY W KOSZARAWIE 34-332 KOSZARAWA 133			RYS. NR W124
STADIUM: PROJEKT WYKONAWCZY	BRANZA: KONSTRUKCYJNA	SKALA: 1:5	
NAZWA RYSUNKU: Pr2			DATA: VIII 2018 r.
PROJEKTANT:	mgr inż. Mariusz Szwed upr. nr SLK/4816/PWOK/13	w specj. konstr.-budowlanej	PODPIS:
SPRAWDZAJACY:	mgr inż. Arkadiusz Krzesak upr. nr SLK/2182/PWOK/08	w specj. konstr.-budowlanej	PODPIS:



Przekrój A - A , 1:5

Element	Profil	Długość	Ilość	Zespół
Pr3	UNP180	3063	1	STR6
Pr3	UNP180	3063	2	STR9
Suma całkowita:			3	

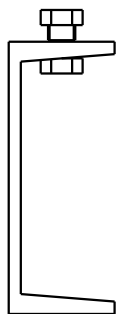
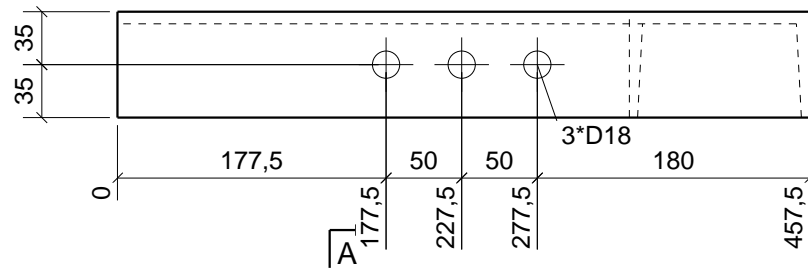
pracownia projektowa KBN PROJEKT		TEMAT OPRACOWANIA: PRZEBUDOWA I REMONT BUDYNKU GMINNEGO OSRODKA KULTURY W KOSZARAWIE	
LOKALIZACJA: 34-332 Koszarawa 133, gmina Koszarawa, powiat żywiecki działek ewidencyjny Koszarawa, działki nr 4854/2, 4869/5, 4874/5 - obręb ewid. Koszarawa, jednostka ewidencyjna Koszarawa			
INWESTOR: GMINNY OSRODEK KULTURY W KOSZARAWIE 34-332 KOSZARAWA 133			RYS. NR W125
STADIUM: PROJEKT WYKONAWCZY	BRANŻA: KONSTRUKCYJNA	SKALA: 1:5	
NAZWA RYSUNKU: Pr3			DATA: VIII 2018 r.
PROJEKTANT:	mgr inż. Mariusz Szwed upr. nr SLK/4816/PWOK/13 w specj. konstr.-budowlanej	PODPIS:	
SPRAWDZAJĄCY:	mgr inż. Arkadiusz Krzesak upr. nr SLK/2182/PWOK/08 w specj. konstr.-budowlanej	PODPIS:	



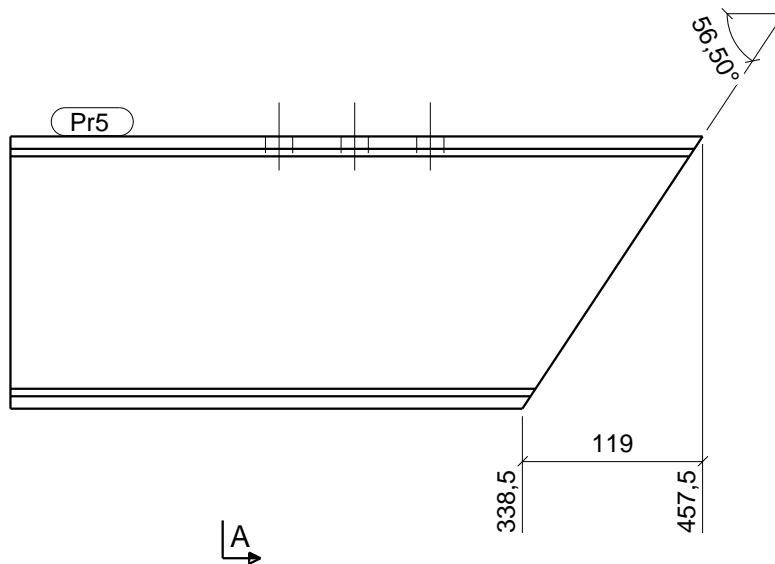
Przekrój A - A, 1:5

Element	Profil	Długość	Ilość	Zespół
Pr4	UNP180	3063	2	STR7
Pr4	UNP180	3063	1	STR8
Suma całkowita:			3	

pracownia projektowa KBN PROJEKT		TEMAT OPRACOWANIA: PRZEBUDOWA I REMONT BUDYNKU GMINNEGO OSRODKA KULTURY W KOSZARAWIE	
LOKALIZACJA: 34-332 Koszarawa 133, gmina Koszarawa, powiat żywiecki działek ewidencyjny Koszarawa, działki nr 4854/2, 4869/5, 4874/5 - obrobek ewid. Koszarawa, jednostka ewidencyjna Koszarawa			
INWESTOR: GMINNY OSRODEK KULTURY W KOSZARAWIE 34-332 KOSZARAWA 133			RYS. NR W126
STADIUM: PROJEKT WYKONAWCZY	BRANŻA: KONSTRUKCYJNA	SKALA: 1:5	
NAZWA RYSUNKU: Pr4			DATA: VIII 2018 r.
PROJEKTANT: mgr inż. Mariusz Szwed upr. nr SLK/4816/PWOK/13	w specj. konstr.-budowlanej		PODPIS:
SPRAWDZAJACY: mgr inż. Arkadiusz Krzesak upr. nr SLK/2182/PWOK/08	w specj. konstr.-budowlanej		PODPIS:

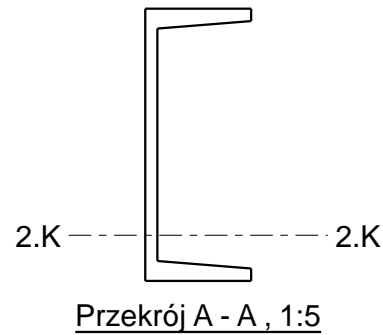
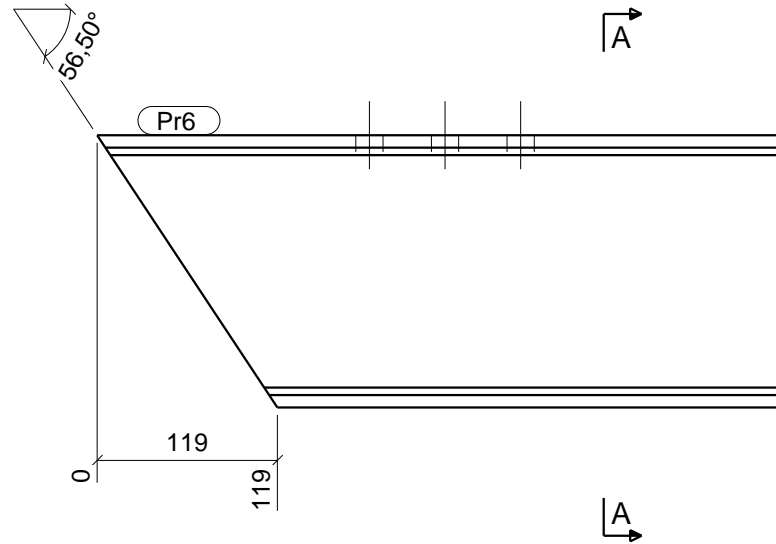
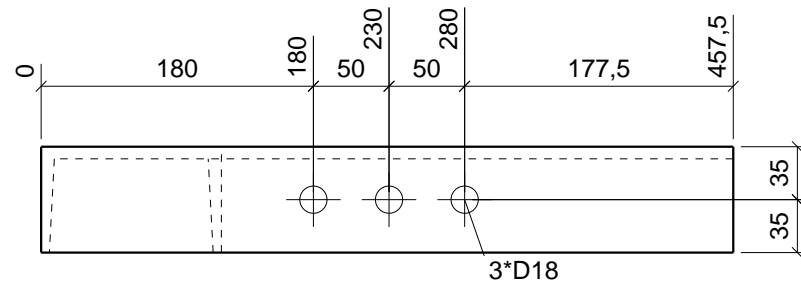


Przekrój A - A , 1:5



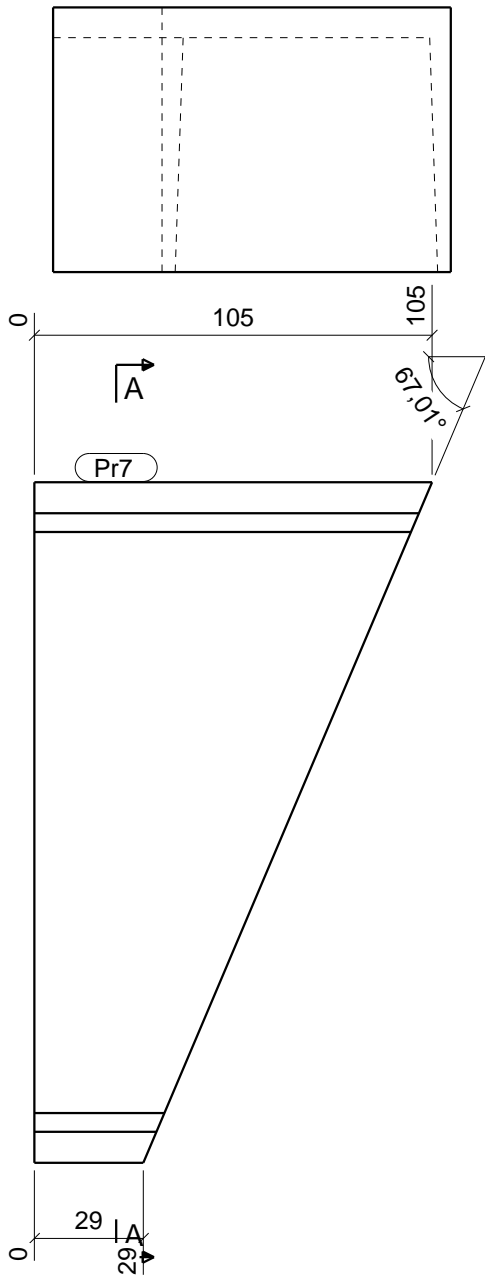
Element	Profil	Długość	Ilość	Zespół
Pr5	UNP180	458	1	STR6
Pr5	UNP180	458	2	STR9
Suma całkowita:			3	

pracownia projektowa KBN PROJEKT		TEMAT OPRACOWANIA: PRZEBUDOWA I REMONT BUDYNKU GMINNEGO OSRODKA KULTURY W KOSZARAWIE	
LOKALIZACJA: 34-332 Koszarawa 133, gmina Koszarawa, powiat żywiecki działek ewidencyjny Koszarawa, działki nr 4854/2, 4869/5, 4874/5 - obrob ewid. Koszarawa, jednostka ewidencyjna Koszarawa			
INWESTOR: GMINNY OSRODEK KULTURY W KOSZARAWIE 34-332 KOSZARAWA 133			RYS. NR W127
STADIUM: PROJEKT WYKONAWCZY	BRANZA: KONSTRUKCYJNA	SKALA: 1:5	
NAZWA RYSUNKU: Pr5			DATA: VIII 2018 r.
PROJEKTANT: mgr inż. Mariusz Szwed upr. nr SLK/4816/PWOK/13	w specj. konstr.-budowlanej		PODPIS:
SPRAWDZAJACY: mgr inż. Arkadiusz Krzesak upr. nr SLK/2182/PWOK/08	w specj. konstr.-budowlanej		PODPIS:

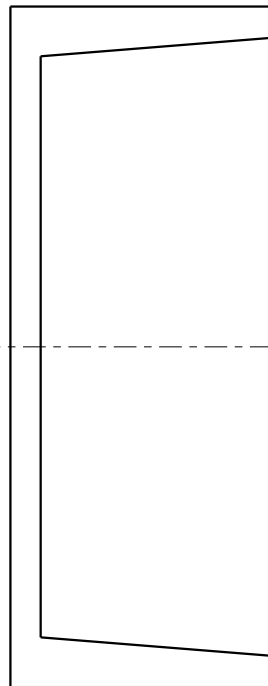


Element	Profil	Długość	Ilość	Zespół
Pr6	UNP180	458	2	STR7
Pr6	UNP180	458	1	STR8
Suma całkowita:			3	

pracownia projektowa KBN PROJEKT		TEMAT OPRACOWANIA: PRZEBUDOWA I REMONT BUDYNKU GMINNEGO OSRODKA KULTURY W KOSZARAWIE	
LOKALIZACJA: 34-332 Koszarawa 133, gmina Koszarawa, powiat żywiecki działek ewidencyjny Koszarawa, działki nr 4854/2, 4869/5, 4874/5 - obręb ewid. Koszarawa, jednostka ewidencyjna Koszarawa			
INWESTOR: GMINNY OSRODEK KULTURY W KOSZARAWIE 34-332 KOSZARAWA 133			RYS. NR W128
STADIUM: PROJEKT WYKONAWCZY	BRANZA: KONSTRUKCYJNA	SKALA: 1:5	
NAZWA RYSUNKU: Pr6			DATA: VIII 2018 r.
PROJEKTANT:	mgr inż. Mariusz Szwed upr. nr SLK/4816/PWOK/13 w specj. konstr.-budowlanej	PODPIS:	
SPRAWDZAJACY:	mgr inż. Arkadiusz Krzesak upr. nr SLK/2182/PWOK/08 w specj. konstr.-budowlanej	PODPIS:	



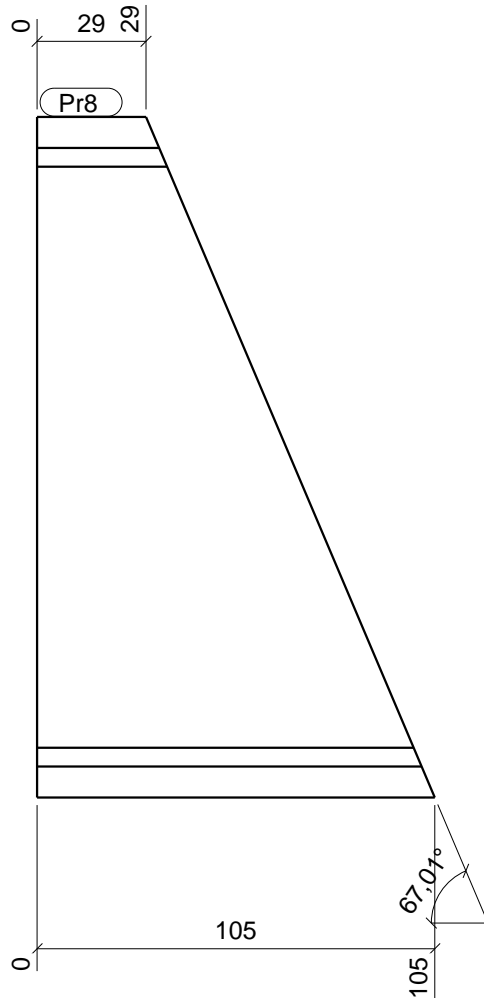
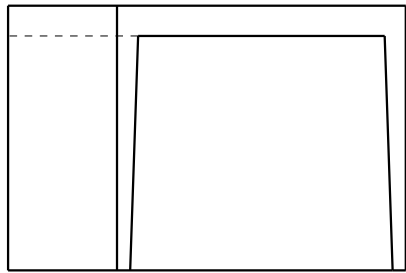
2.K ————— 2.K



Przekrój A - A , 1:2

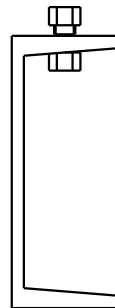
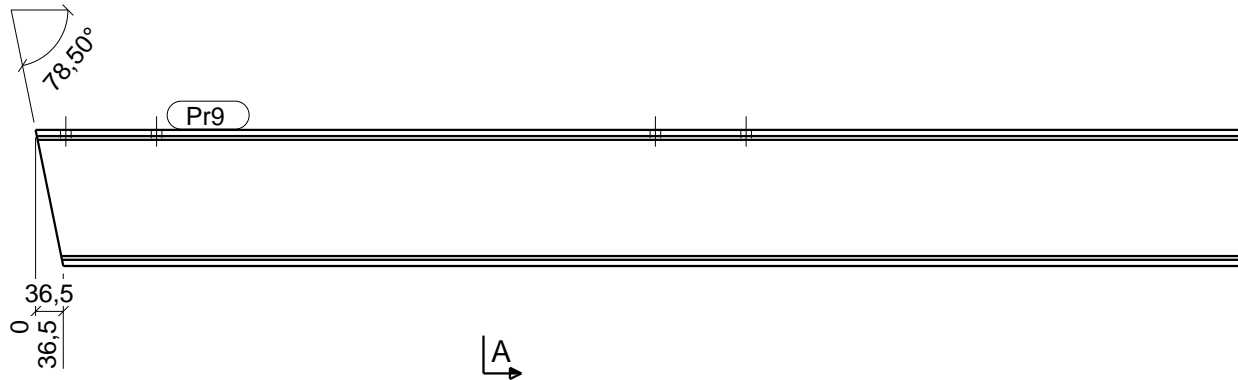
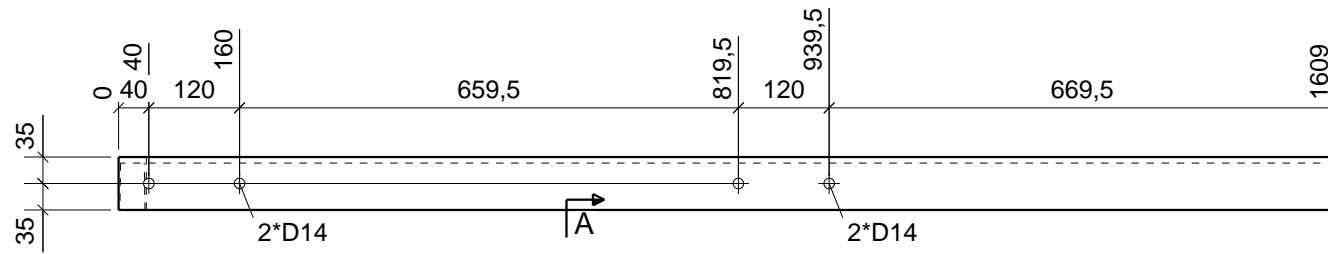
Element	Profil	Długość	Ilość	Zespół
Pr7	UNP180	105	1	STR2
Pr7	UNP180	105	2	STR7
Pr7	UNP180	105	1	STR8
Suma całkowita:			4	

pracownia projektowa KBN PROJEKT		TEMAT OPRACOWANIA: PRZEBUDOWA I REMONT BUDYNKU GMINNEGO OSRODKA KULTURY W KOSZARAWIE	
LOKALIZACJA: 34-332 Koszarawa 133, gmina Koszarawa, powiat żywiecki działek ewidencyjny Koszarawa, działki nr 4854/2, 4869/5, 4874/5 - obręb ewid. Koszarawa, jednostka ewidencyjna Koszarawa			
INWESTOR: GMINNY OSRODEK KULTURY W KOSZARAWIE 34-332 KOSZARAWA 133			RYS. NR W129
STADIUM: PROJEKT WYKONAWCZY	BRANŻA: KONSTRUKCYJNA	SKALA: 1:2	
NAZWA RYSUNKU: Pr7			DATA: VIII 2018 r.
PROJEKTANT: mgr inż. Mariusz Szwed upr. nr SLK/4816/PWOK/13	w specj. konstr.-budowlanej		PODPIS:
SPRAWDZAJACY: mgr inż. Arkadiusz Krzesak upr. nr SLK/2182/PWOK/08	w specj. konstr.-budowlanej		PODPIS:



Element	Profil	Długość	Ilość	Zespół
Pr8	UNP180	105	1	STR1
Pr8	UNP180	105	1	STR6
Pr8	UNP180	105	2	STR9
Suma całkowita:			4	

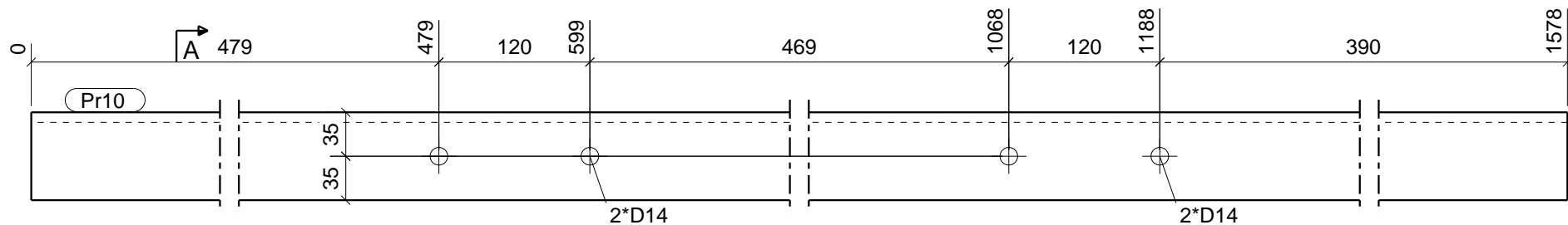
pracownia projektowa KBN PROJEKT		TEMAT OPRACOWANIA: PRZEBUDOWA I REMONT BUDYNKU GMINNEGO OSRODKA KULTURY W KOSZARAWIE	
LOKALIZACJA: 34-332 Koszarawa 133, gmina Koszarawa, powiat żywiecki działek ewidencyjny Koszarawa, działki nr 4854/2, 4869/5, 4874/5 - obręb ewid. Koszarawa, jednostka ewidencyjna Koszarawa			
INWESTOR: GMINNY OSRODEK KULTURY W KOSZARAWIE 34-332 KOSZARAWA 133			RYS. NR W130
STADIUM: PROJEKT WYKONAWCZY	BRANŻA: KONSTRUKCYJNA	SKALA: 1:2	
NAZWA RYSUNKU: Pr8			DATA: VIII 2018 r.
PROJEKTANT:	mgr inż. Mariusz Szwed upr. nr SLK/4816/PWOK/13 w specj. konstr.-budowlanej	PODPIS:	
SPRAWDZAJACY:	mgr inż. Arkadiusz Krzesak upr. nr SLK/2182/PWOK/08 w specj. konstr.-budowlanej	PODPIS:	



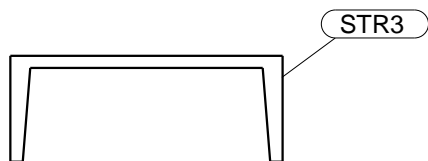
Przekrój A - A , 1:5

Element	Profil	Długość	Ilość	Zespół
Pr9	UNP180	1609	2	STR9
Suma całkowita:			2	

pracownia projektowa KBN PROJEKT		TEMAT OPRACOWANIA: PRZEBUDOWA I REMONT BUDYNKU GMINNEGO OSRODKA KULTURY W KOSZARAWIE	
LOKALIZACJA: 34-332 Koszarawa 133, gmina Koszarawa, powiat żywiecki działek ewidencyjny Koszarawa, działki nr 4854/2, 4869/5, 4874/5 - obrob ewid. Koszarawa, jednostka ewidencyjna Koszarawa			
INWESTOR: GMINNY OSRODEK KULTURY W KOSZARAWIE 34-332 KOSZARAWA 133			RYS. NR W131
STADIUM: PROJEKT WYKONAWCZY	BRANŻA: KONSTRUKCYJNA	SKALA: 1:5	
NAZWA RYSUNKU: Pr9			DATA: VIII 2018 r.
PROJEKTANT:	mgr inż. Mariusz Szwed upr. nr SLK/4816/PWOK/13 w specj. konstr.-budowlanej	PODPIS:	
SPRAWDZAJĄCY:	mgr inż. Arkadiusz Krzesak upr. nr SLK/2182/PWOK/08 w specj. konstr.-budowlanej	PODPIS:	



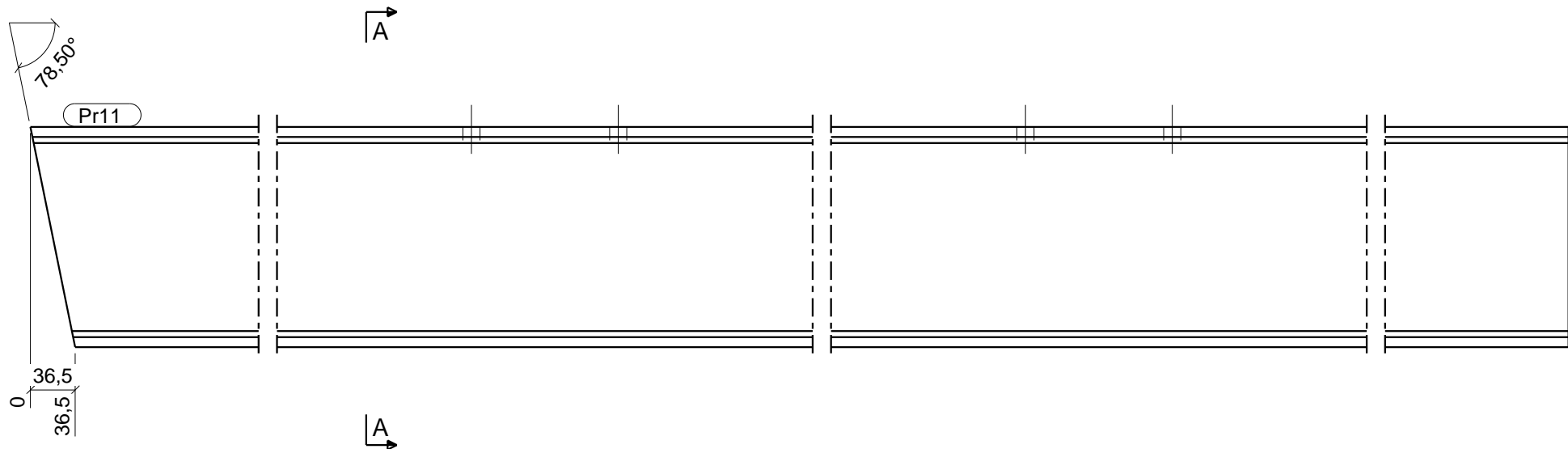
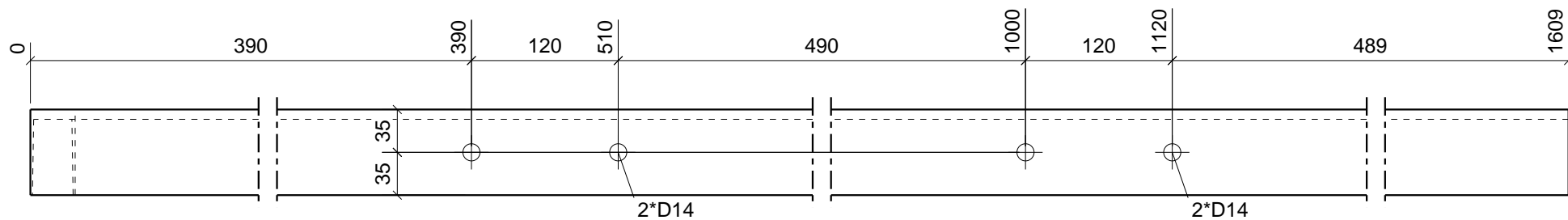
A



Przekrój A - A , 1:5

Element	Profil	Długość	Ilość	Zespół
Pr10	UNP180	1578	1	L1
Pr10	UNP180	1578	2	STR3
Suma całkowita:			3	

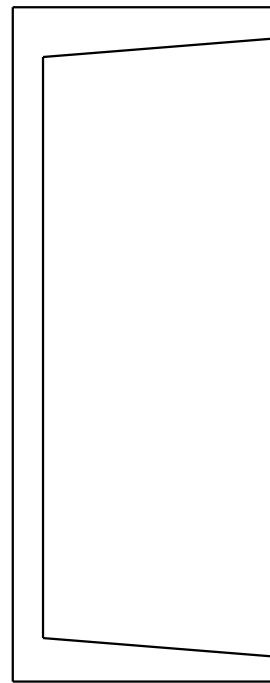
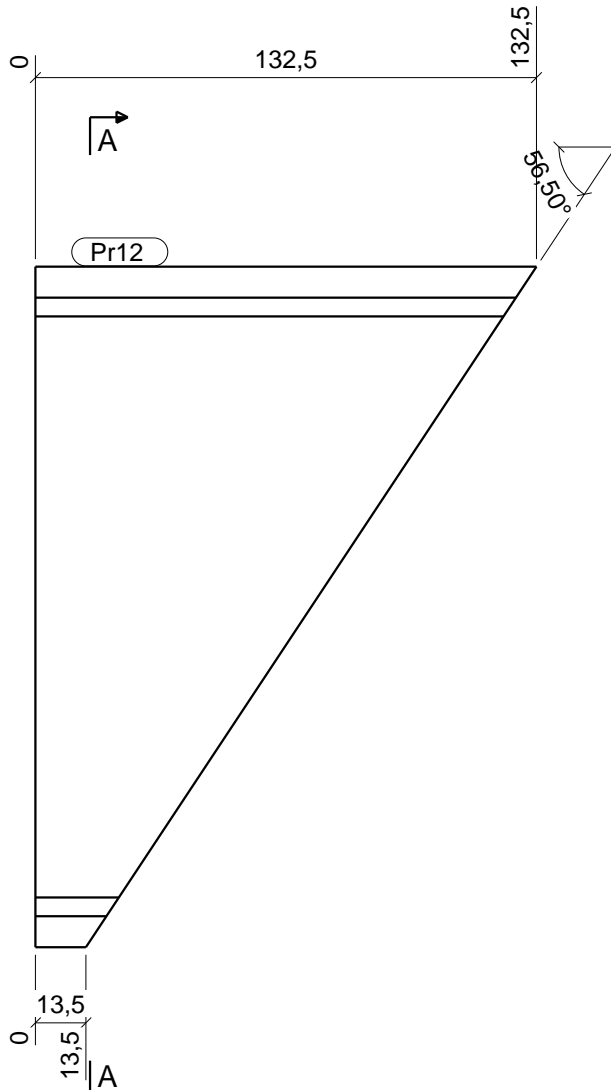
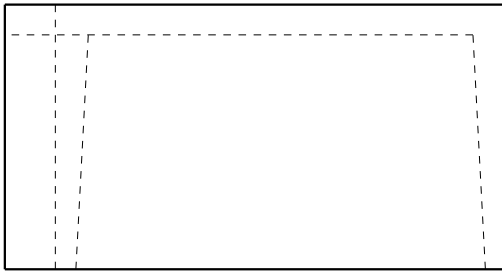
pracownia projektowa KBN PROJEKT		TEMAT OPRACOWANIA: PRZEBUDOWA I REMONT BUDYNKU GMINNEGO OSRODKA KULTURY W KOSZARAWIE	
LOKALIZACJA: 34-332 Koszarawa 133, gmina Koszarawa, powiat żywiecki działek ewidencyjny Koszarawa, działki nr 4854/2, 4869/5, 4874/5 - obrob ewid. Koszarawa, jednostka ewidencyjna Koszarawa			
INWESTOR: GMINNY OSRODEK KULTURY W KOSZARAWIE 34-332 KOSZARAWA 133			RYS. NR W132
STADIUM: PROJEKT WYKONAWCZY	BRANZA: KONSTRUKCYJNA	SKALA: 1:5	
NAZWA RYSUNKU: Pr10			DATA: VIII 2018 r.
PROJEKTANT:	mgr inż. Mariusz Szwed upr. nr SLK/4816/PWOK/13 w specj. konstr.-budowlanej	PODPIS:	
SPRAWDZAJACY:	mgr inż. Arkadiusz Krzesak upr. nr SLK/2182/PWOK/08 w specj. konstr.-budowlanej	PODPIS:	



Przekrój A - A , 1:5

Element	Profil	Długość	Ilość	Zespół
Pr11	UNP180	1609	1	STR6
Suma całkowita:			1	

pracownia projektowa KBN PROJEKT		TEMAT OPRACOWANIA: PRZEBUDOWA I REMONT BUDYNKU GMINNEGO OSRODKA KULTURY W KOSZARAWIE	
LOKALIZACJA: 34-332 Koszarawa 133, gmina Koszarawa, powiat żywiecki działek ewidencyjny Koszarawa, działki nr 4854/2, 4869/5, 4874/5 - obrob ewid. Koszarawa, jednostka ewidencyjna Koszarawa			
INWESTOR: GMINNY OSRODEK KULTURY W KOSZARAWIE 34-332 KOSZARAWA 133			RYS. NR W133
STADIUM: PROJEKT WYKONAWCZY	BRANŻA: KONSTRUKCYJNA	SKALA: 1:5	
NAZWA RYSUNKU: Pr11			DATA: VIII 2018 r.
PROJEKTANT: mgr inż. Mariusz Szwed upr. nr SLK/4816/PWOK/13	w specj. konstr.-budowlanej		PODPIS:
SPRAWDZAJĄCY: mgr inż. Arkadiusz Krzesak upr. nr SLK/2182/PWOK/08	w specj. konstr.-budowlanej		PODPIS:

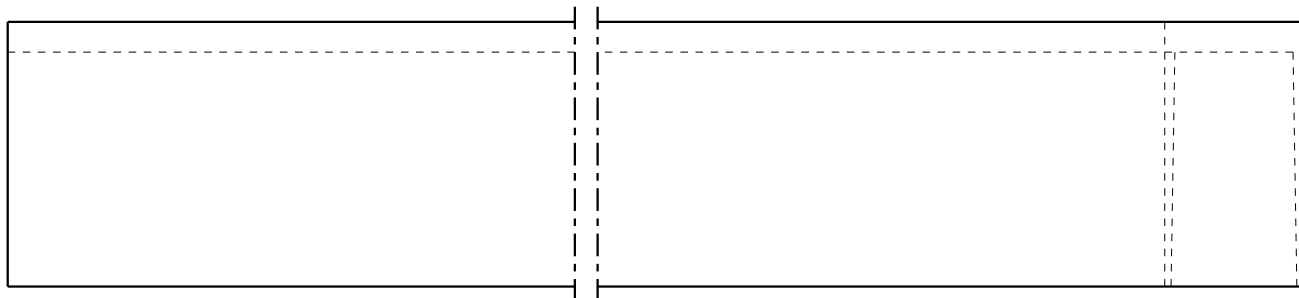


Przechrój A - A , 1:2

Element	Profil	Długość	Ilość	Zespół
Pr12	UNP180	133	1	STR1
Suma całkowita:			1	

pracownia projektowa KBN PROJEKT		TEMAT OPRACOWANIA: PRZEBUDOWA I REMONT BUDYNKU GMINNEGO OSRODKA KULTURY W KOSZARAWIE	
LOKALIZACJA: 34-332 Koszarawa 133, gmina Koszarawa, powiat żywiecki działek ewidencyjny Koszarawa, działki nr 4854/2, 4869/5, 4874/5 - obrob ewid. Koszarawa, jednostka ewidencyjna Koszarawa			
INWESTOR: GMINNY OSRODEK KULTURY W KOSZARAWIE 34-332 KOSZARAWA 133			RYS. NR W134
STADIUM: PROJEKT WYKONAWCZY	BRANZA: KONSTRUKCYJNA	SKALA: 1:2	
NAZWA RYSUNKU: Pr12			DATA: VIII 2018 r.
PROJEKTANT:	mgr inż. Mariusz Szwed upr. nr SLK/4816/PWOK/13 w specj. konstr.-budowlanej	PODPIS:	
SPRAWDZAJACY:	mgr inż. Arkadiusz Krzesak upr. nr SLK/2182/PWOK/08 w specj. konstr.-budowlanej	PODPIS:	

A

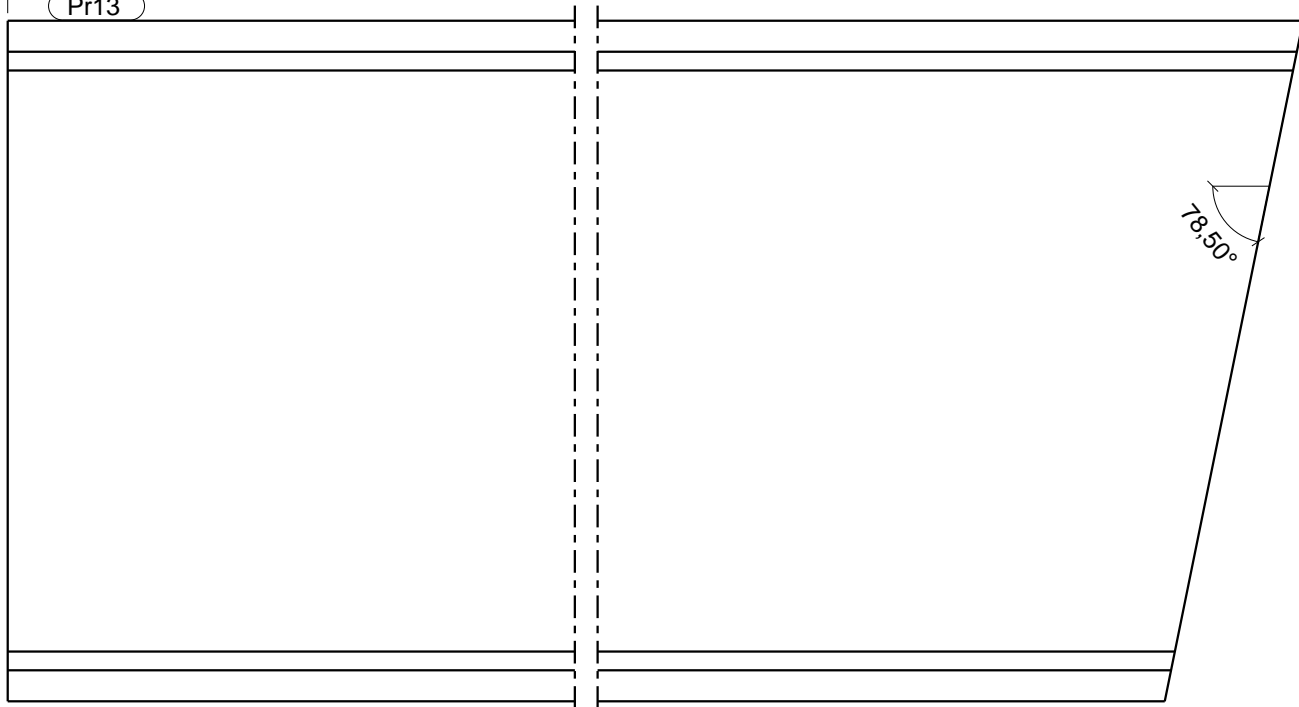


1609



1609

Pr13



78,50°

36,5

1572,5

1609

+2525.1

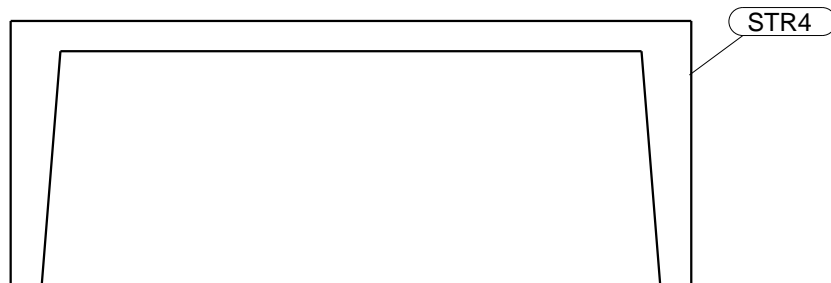
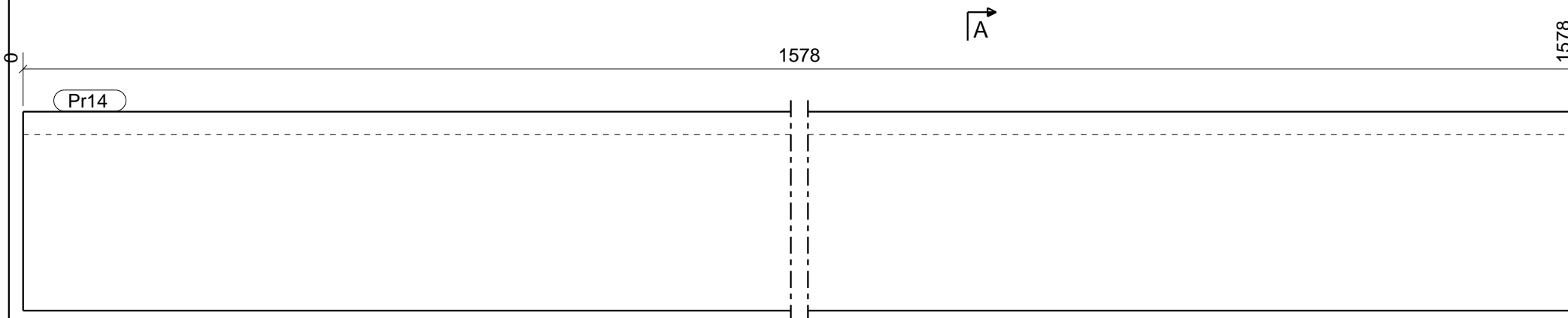


+2525.1

Przekrój A - A , 1:2

Element	Profil	Długość	Ilość	Zespół
Pr13	UNP180	1609	2	STR7
Pr13	UNP180	1609	1	STR8
Suma całkowita:			3	

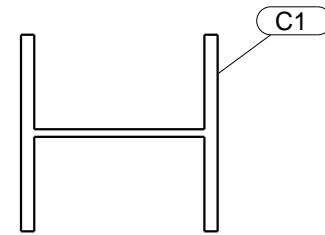
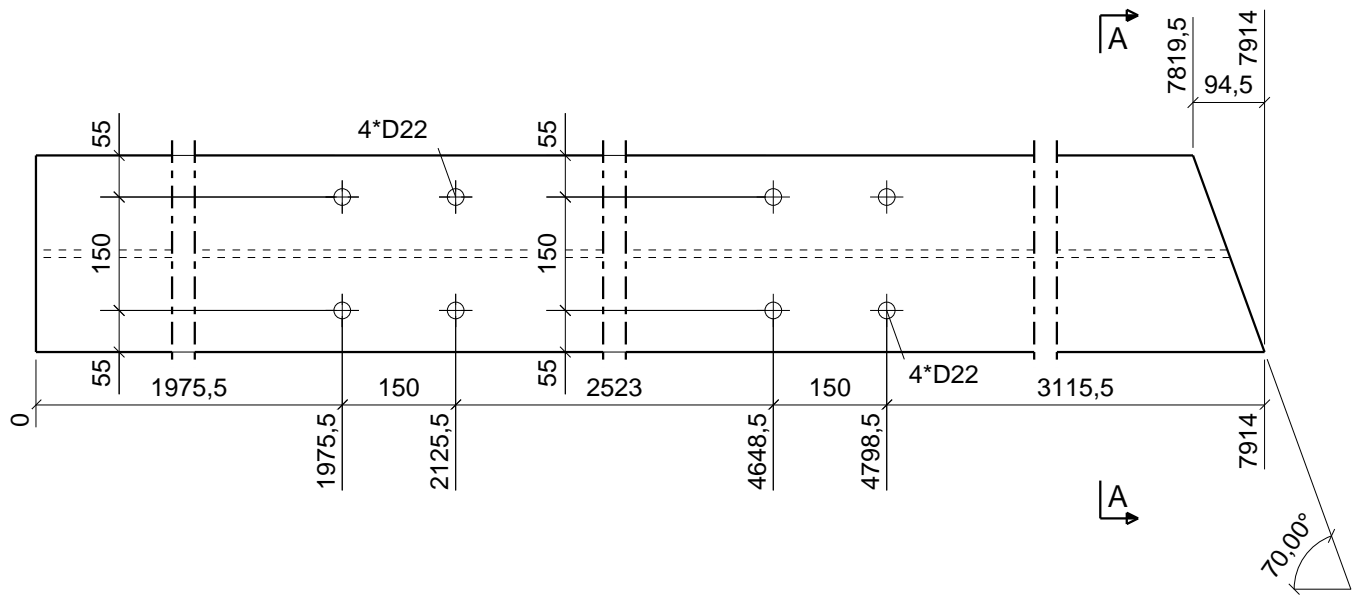
pracownia projektowa KBN PROJEKT		TEMAT OPRACOWANIA: PRZEBUDOWA I REMONT BUDYNKU GMINNEGO OSRODKA KULTURY W KOSZARAWIE	
LOKALIZACJA: 34-332 Koszarawa 133, gmina Koszarawa, powiat żywiecki działek ewidencyjny Koszarawa, działki nr 4854/2, 4869/5, 4874/5 - obręb ewid. Koszarawa, jednostka ewidencyjna Koszarawa			
INWESTOR: GMINNY OSRODEK KULTURY W KOSZARAWIE 34-332 KOSZARAWA 133			RYS. NR W135
STADIUM: PROJEKT WYKONAWCZY	BRANŻA: KONSTRUKCYJNA	SKALA: 1:2	
NAZWA RYSUNKU: Pr13			DATA: VIII 2018 r.
PROJEKTANT: mgr inż. Mariusz Szwed upr. nr SLK/4816/PWOK/13	w specj. konstr.-budowlanej		PODPIS:
SPRAWDZAJĄCY: mgr inż. Arkadiusz Krzesak upr. nr SLK/2182/PWOK/08	w specj. konstr.-budowlanej		PODPIS:



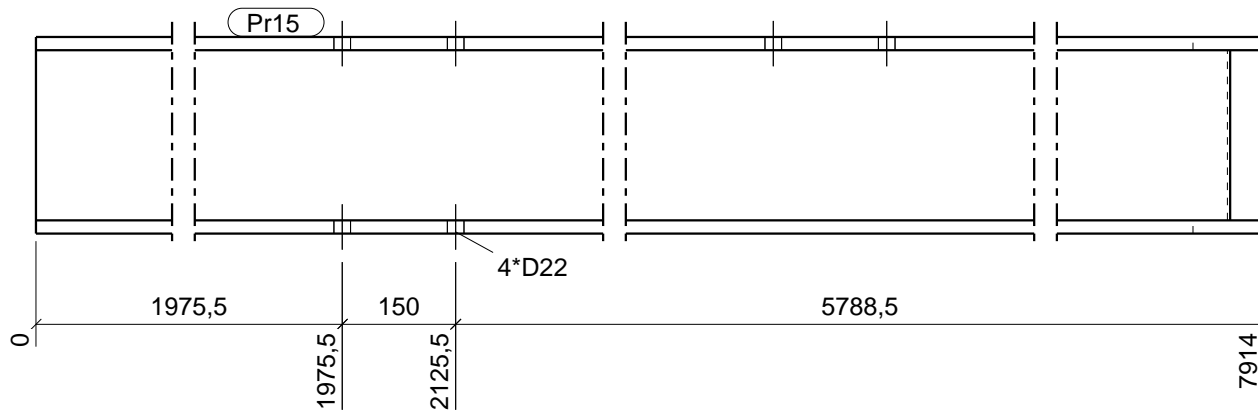
Przekrój A - A , 1:2

Element	Profil	Długość	Ilość	Zespół
Pr14	UNP180	1578	3	STR4
Suma całkowita:			3	

pracownia projektowa KBN PROJEKT		TEMAT OPRACOWANIA: PRZEBUDOWA I REMONT BUDYNKU GMINNEGO OSRODKA KULTURY W KOSZARAWIE	
LOKALIZACJA: 34-332 Koszarawa 133, gmina Koszarawa, powiat żywiecki działek ewidencyjny Koszarawa, działki nr 4854/2, 4869/5, 4874/5 - obręb ewid. Koszarawa, jednostka ewidencyjna Koszarawa			
INWESTOR: GMINNY OSRODEK KULTURY W KOSZARAWIE 34-332 KOSZARAWA 133			RYS. NR W136
STADIUM: PROJEKT WYKONAWCZY	BRANŻA: KONSTRUKCYJNA	SKALA: 1:2	
NAZWA RYSUNKU: Pr14			DATA: VIII 2018 r.
PROJEKTANT: mgr inż. Mariusz Szwed upr. nr SLK/4816/PWOK/13	w specj. konstr.-budowlanej		PODPIS:
SPRAWDZAJACY: mgr inż. Arkadiusz Krzesak upr. nr SLK/2182/PWOK/08	w specj. konstr.-budowlanej		PODPIS:

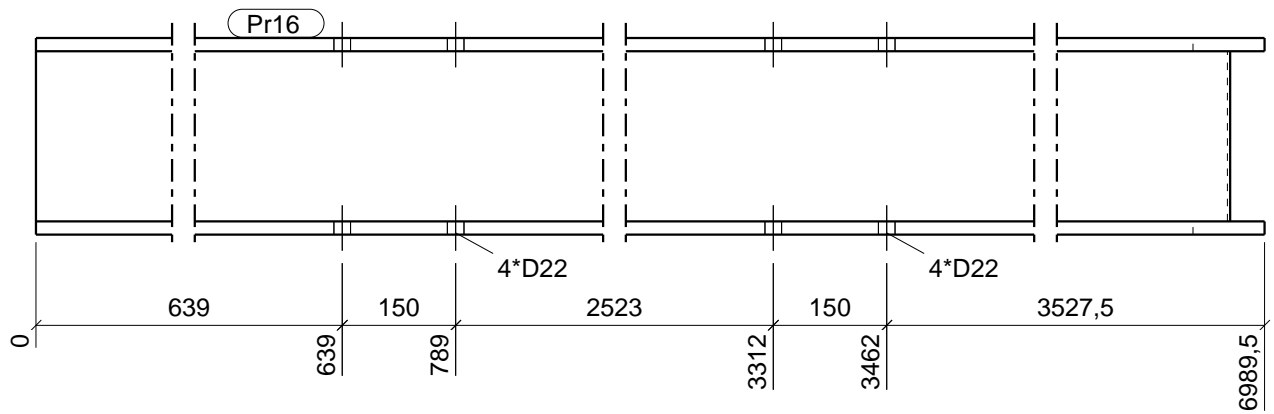
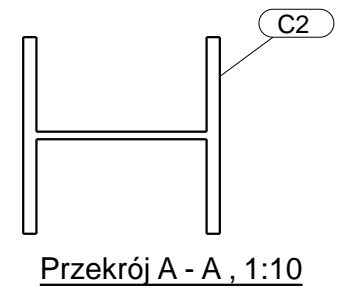
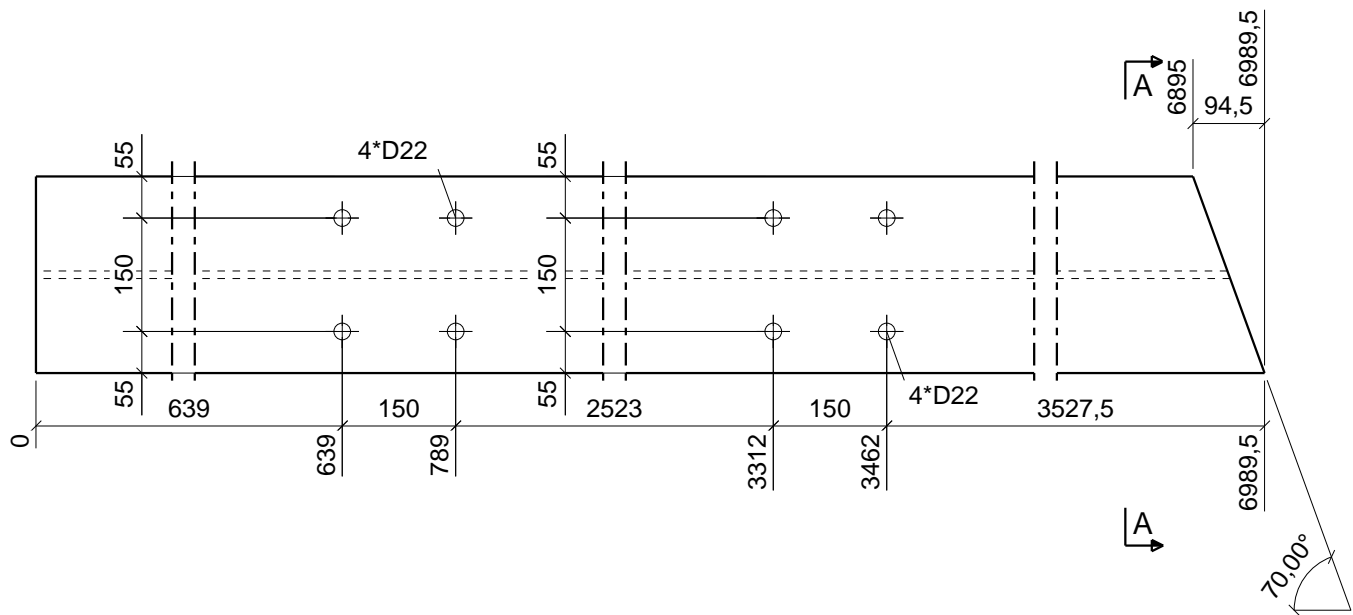


Przekrój A - A , 1:10



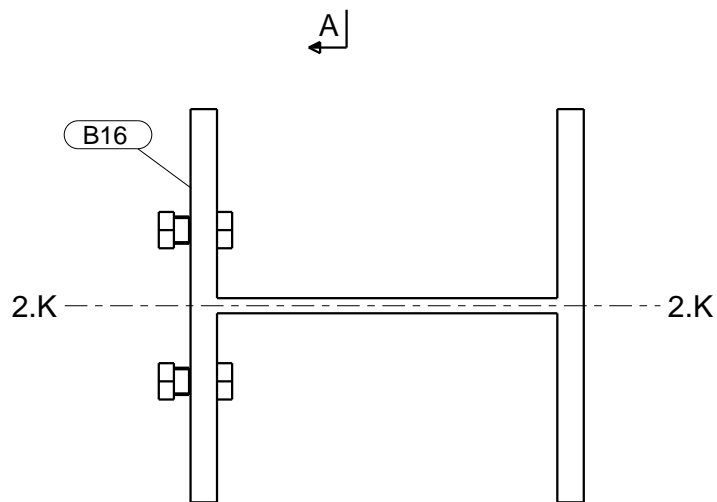
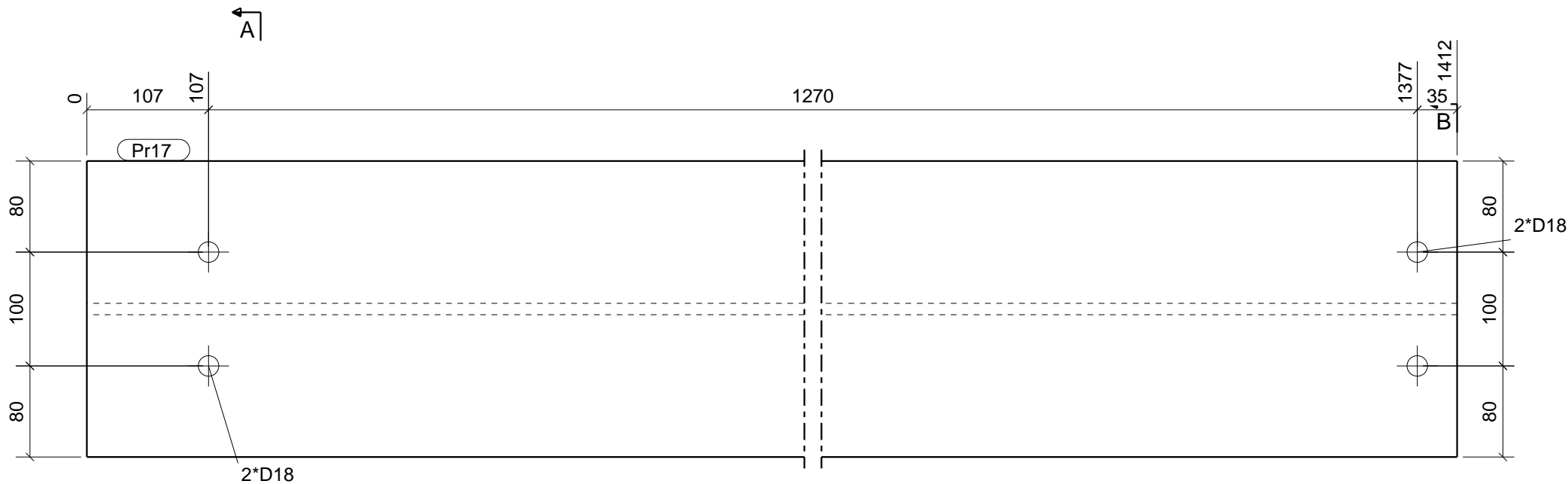
Element	Profil	Długość	Ilość	Zespół
Pr15	HEB260	7914	1	C1
Suma całkowita:			1	

pracownia projektowa KBN PROJEKT		TEMAT OPRAWOWANIA: PRZEBUDOWA I REMONT BUDYNKU GMINNEGO OSRODKA KULTURY W KOSZARAWIE	
LOKALIZACJA: 34-332 Koszarawa 133, gmina Koszarawa, powiat żywiecki działek ewidencyjny Koszarawa, działki nr 4854/2, 4869/5, 4874/5 - obrob ewid. Koszarawa, jednostka ewidencyjna Koszarawa			
INWESTOR: GMINNY OSRODEK KULTURY W KOSZARAWIE 34-332 KOSZARAWA 133			RYS. NR W137
STADIUM: PROJEKT WYKONAWCZY	BRANZA: KONSTRUKCYJNA	SKALA: 1:10	
NAZWA RYSUNKU: Pr15			DATA: VIII 2018 r.
PROJEKTANT:	mgr inż. Mariusz Szwed upr. nr SLK/4816/PWOK/13 w specj. konstr.-budowlanej	PODPIS:	
SPRAWDZAJĄCY:	mgr inż. Arkadiusz Krzesak upr. nr SLK/2182/PWOK/08 w specj. konstr.-budowlanej	PODPIS:	

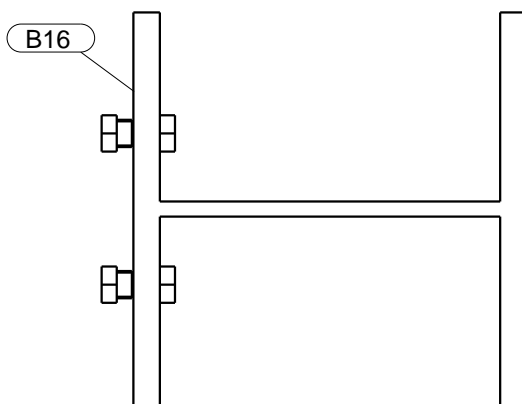


pracownia projektowa KBN PROJEKT		TEMAT OPRAWOWANIA: PRZEBUDOWA I REMONT BUDYNKU GMINNEGO OSRODKA KULTURY W KOSZARAWIE	
LOKALIZACJA: 34-332 Koszarawa 133, gmina Koszarawa, powiat żywiecki działek ewidencyjny Koszarawa, działki nr 4854/2, 4869/5, 4874/5 - obrob ewid. Koszarawa, jednostka ewidencyjna Koszarawa			
INWESTOR: GMINNY OSRODEK KULTURY W KOSZARAWIE 34-332 KOSZARAWA 133			RYS. NR W138
STADIUM: PROJEKT WYKONAWCZY	BRANZA: KONSTRUKCYJNA	SKALA: 1:10	
NAZWA RYSUNKU: Pr16			DATA: VIII 2018 r.
PROJEKTANT: mgr inż. Mariusz Szwed upr. nr SLK/4816/PWOK/13	w specj. konstr.-budowlanej		PODPIS:
SPRAWDZAJACY: mgr inż. Arkadiusz Krzesak upr. nr SLK/2182/PWOK/08	w specj. konstr.-budowlanej		PODPIS:

Element	Profil	Długość	Ilość	Zespół
Pr16	HEB260	6990	1	C2
Suma całkowita:			1	



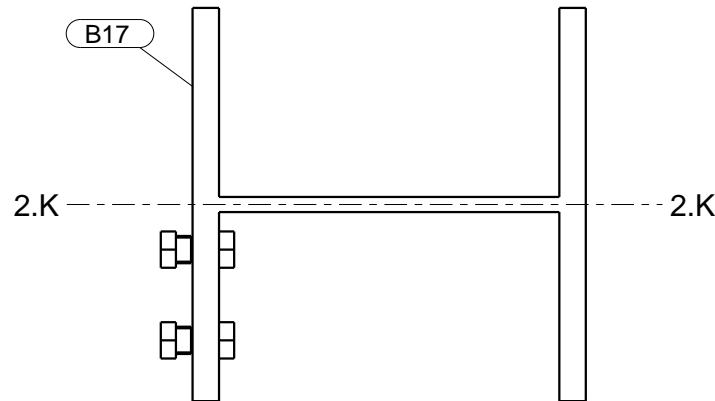
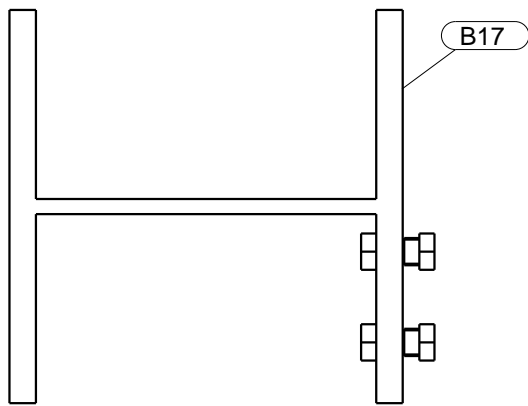
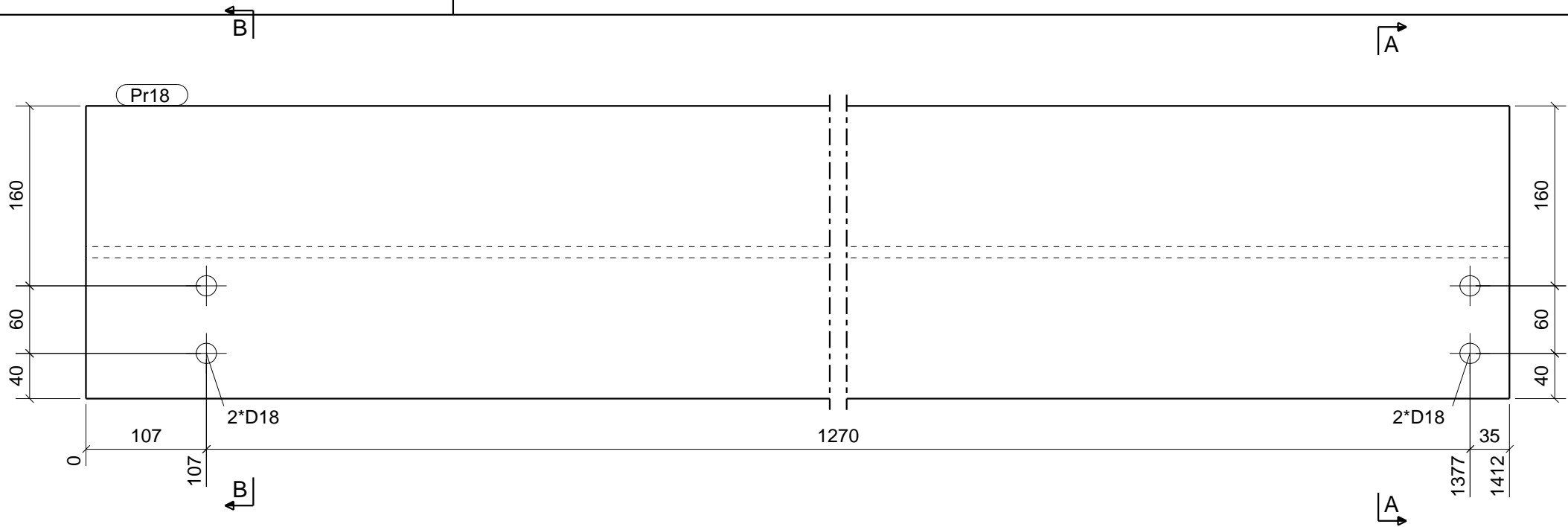
Przekrój A - A , 1:5



Przekrój B - B , 1:5

Element	Profil	Długość	Ilość	Zespół
Pr17	HEB260	1412	1	B16
Pr17	HEB260	1412	3	B21
Suma całkowita:			4	

pracownia projektowa KBN PROJEKT		TEMAT OPRACOWANIA: PRZEBUDOWA I REMONT BUDYNKU GMINNEGO OSRODKA KULTURY W KOSZARAWIE	
LOKALIZACJA: 34-332 Koszarawa 133, gmina Koszarawa, powiat żywiecki działek ewidencyjny Koszarawa, działki nr 4854/2, 4869/5, 4874/5 - obręb ewid. Koszarawa, jedostka ewidencyjna Koszarawa			
INWESTOR: GMINNY OSRODEK KULTURY W KOSZARAWIE 34-332 KOSZARAWA 133			RYS. NR W139
STADIUM: PROJEKT WYKONAWCZY	BRANZA: KONSTRUKCYJNA	SKALA: 1:5	
NAZWA RYSUNKU: Pr17			DATA: VIII 2018 r.
PROJEKTANT: mgr inż. Mariusz Szwed upr. nr SLK/4816/PWOK/13	w specj. konstr.-budowlanej		PODPIS:
SPRAWDZAJACY: mgr inż. Arkadiusz Krzesak upr. nr SLK/2182/PWOK/08	w specj. konstr.-budowlanej		PODPIS:

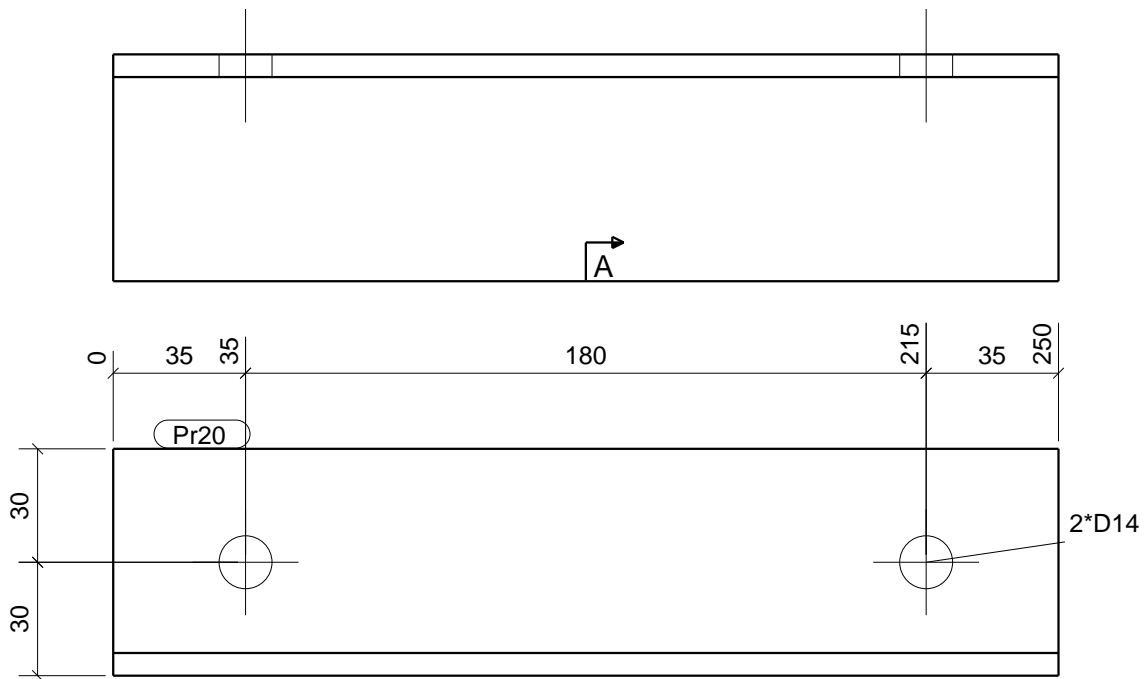


Przekrój A - A, 1:5

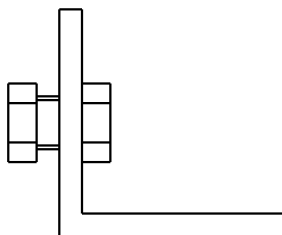
Przekrój B - B, 1:5

Element	Profil	Długość	Ilość	Zespół
Pr18	HEB260	1412	3	B17
Suma całkowita:			3	

pracownia projektowa KBN PROJEKT		TEMAT OPRACOWANIA: PRZEBUDOWA I REMONT BUDYNKU GMINNEGO OSRODKA KULTURY W KOSZARAWIE	
LOKALIZACJA: 34-332 Koszarawa 133, gmina Koszarawa, powiat żywiecki działek ewidencyjny Koszarawa, działki nr 4854/2, 4869/5, 4874/5 - obręb ewid. Koszarawa, jednostka ewidencyjna Koszarawa			
INWESTOR: GMINNY OSRODEK KULTURY W KOSZARAWIE 34-332 KOSZARAWA 133			RYS. NR W140
STADIUM: PROJEKT WYKONAWCZY	BRANŻA: KONSTRUKCYJNA	SKALA: 1:5	
NAZWA RYSUNKU: Pr18			DATA: VIII 2018 r.
PROJEKTANT:	mgr inż. Mariusz Szwed upr. nr SLK/4816/PWOK/13 w specj. konstr.-budowlanej	PODPIS:	
SPRAWDZAJĄCY:	mgr inż. Arkadiusz Krzesak upr. nr SLK/2182/PWOK/08 w specj. konstr.-budowlanej	PODPIS:	



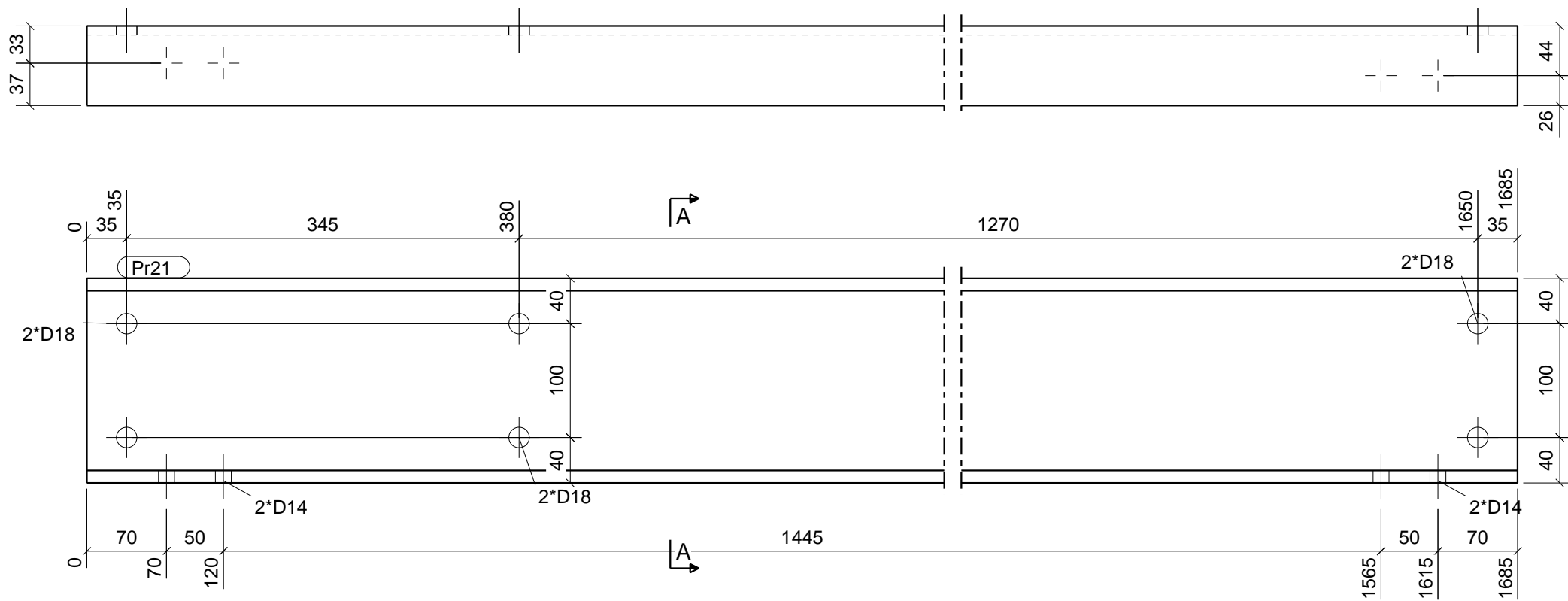
A



Przechrój A - A, 1:2

Element	Profil	Długość	Ilość	Zespół
Pr20	L60/6	250	3	B10
Pr20	L60/6	250	10	B18
Pr20	L60/6	250	2	B19
Pr20	L60/6	250	3	L1
Pr20	L60/6	250	4	L4
Pr20	L60/6	250	3	STR1
Pr20	L60/6	250	6	STR3
Pr20	L60/6	250	3	STR6
Pr20	L60/6	250	6	STR9
Suma całkowita:			40	

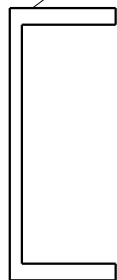
pracownia projektowa KBN PROJEKT		TEMAT OPRACOWANIA: PRZEBUDOWA I REMONT BUDYNKU GMINNEGO OSRODKA KULTURY W KOSZARAWIE	
LOKALIZACJA: 34-332 Koszarawa 133, gmina Koszarawa, powiat żywiecki działeb ewidencyjny Koszarawa, działki nr 4854/2, 4869/5, 4874/5 - obreb ewid. Koszarawa, jedostka ewidencyjna Koszarawa			
INWESTOR: GMINNY OSRODEK KULTURY W KOSZARAWIE 34-332 KOSZARAWA 133			RYS. NR W141
STADIUM: PROJEKT WYKONAWCZY	BRANZA: KONSTRUKCYJNA	SKALA: 1:2	
NAZWA RYSUNKU: Pr20			DATA: VIII 2018 r.
PROJEKTANT:	mgr inż. Mariusz Szwed upr. nr SLK/4816/PWOK/13	w specj. konstr.-budowlanej	PODPIS:
SPRAWDZAJACY:	mgr inż. Arkadiusz Krzesak upr. nr SLK/2182/PWOK/08	w specj. konstr.-budowlanej	PODPIS:



A

A

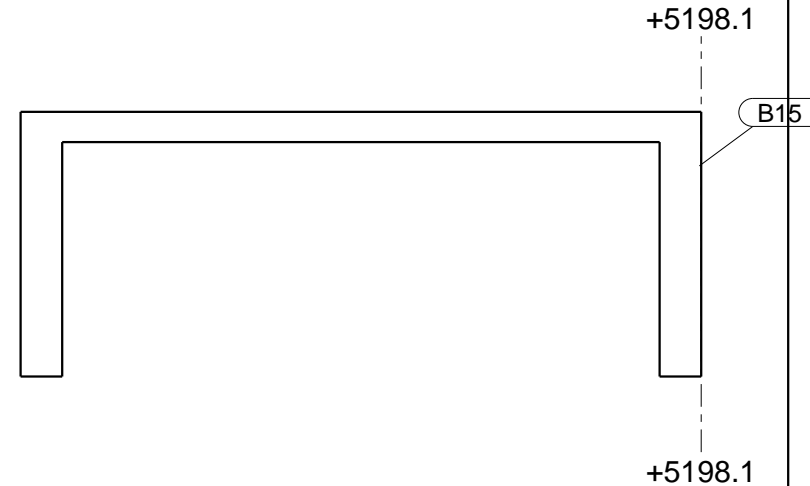
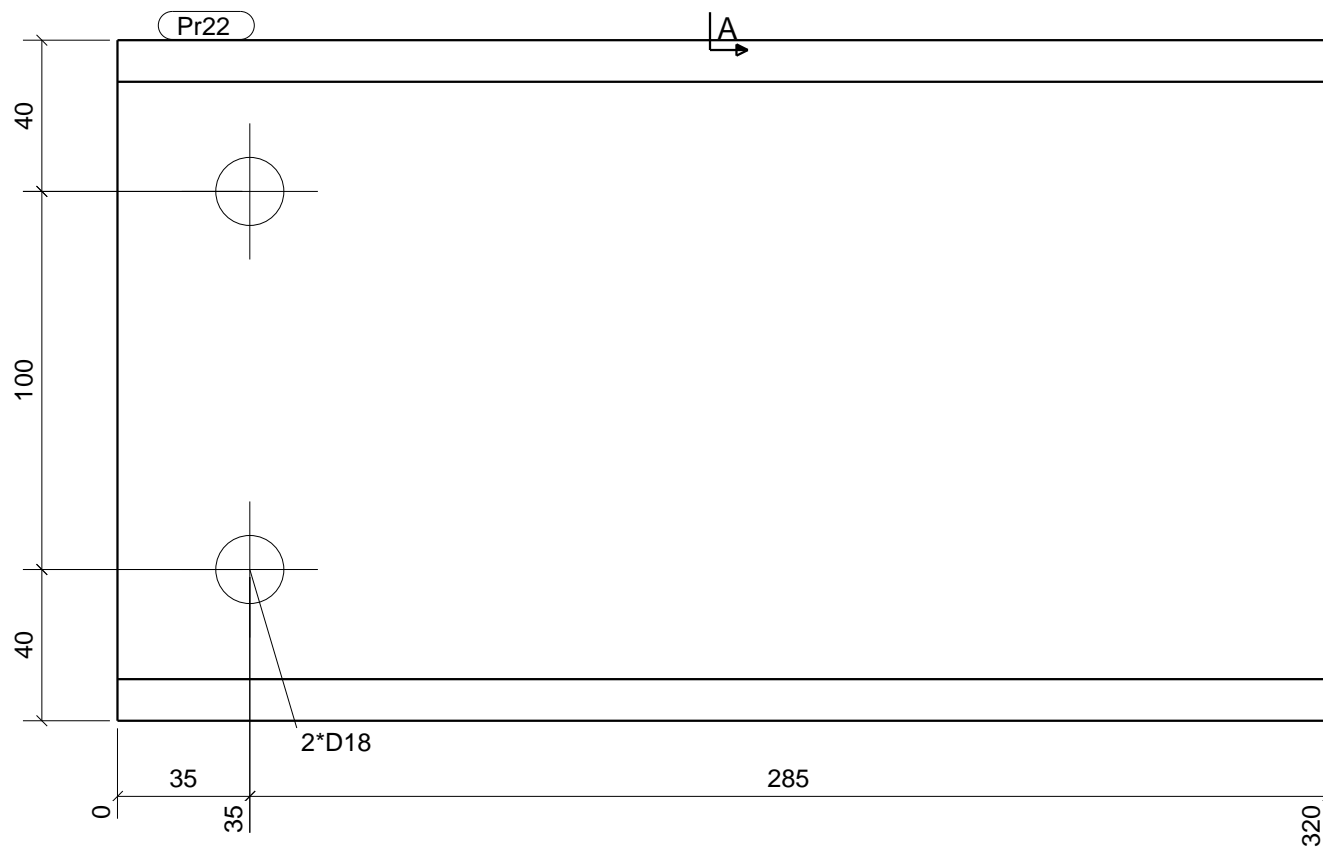
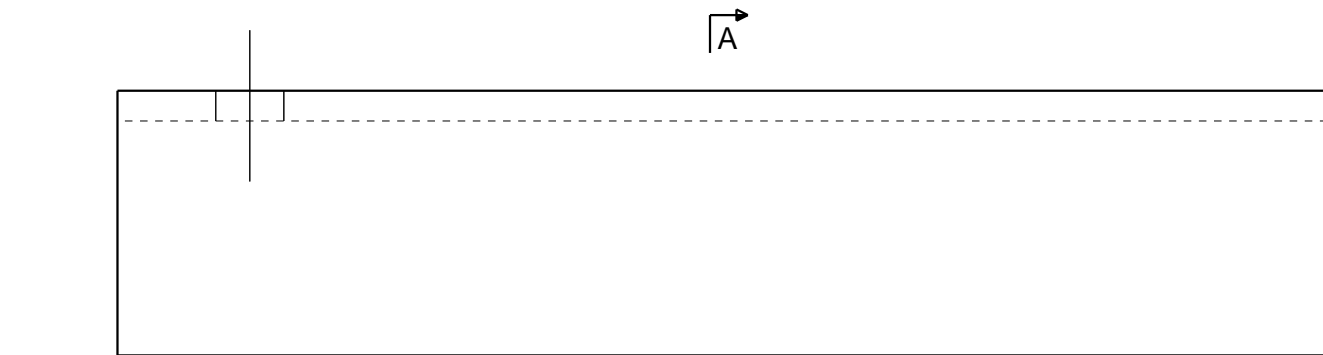
B19



Przekrój A - A , 1:5

Element	Profil	Długość	Ilość	Zespół
Pr21	UPN180	1685	1	B19
Suma całkowita:			1	

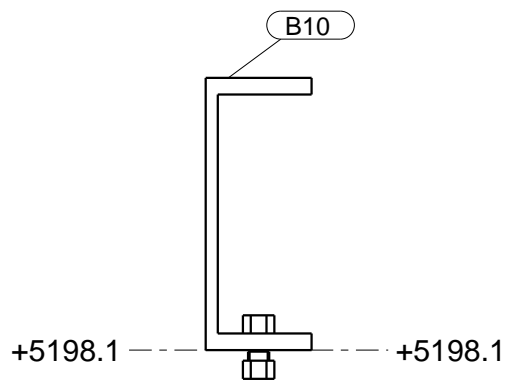
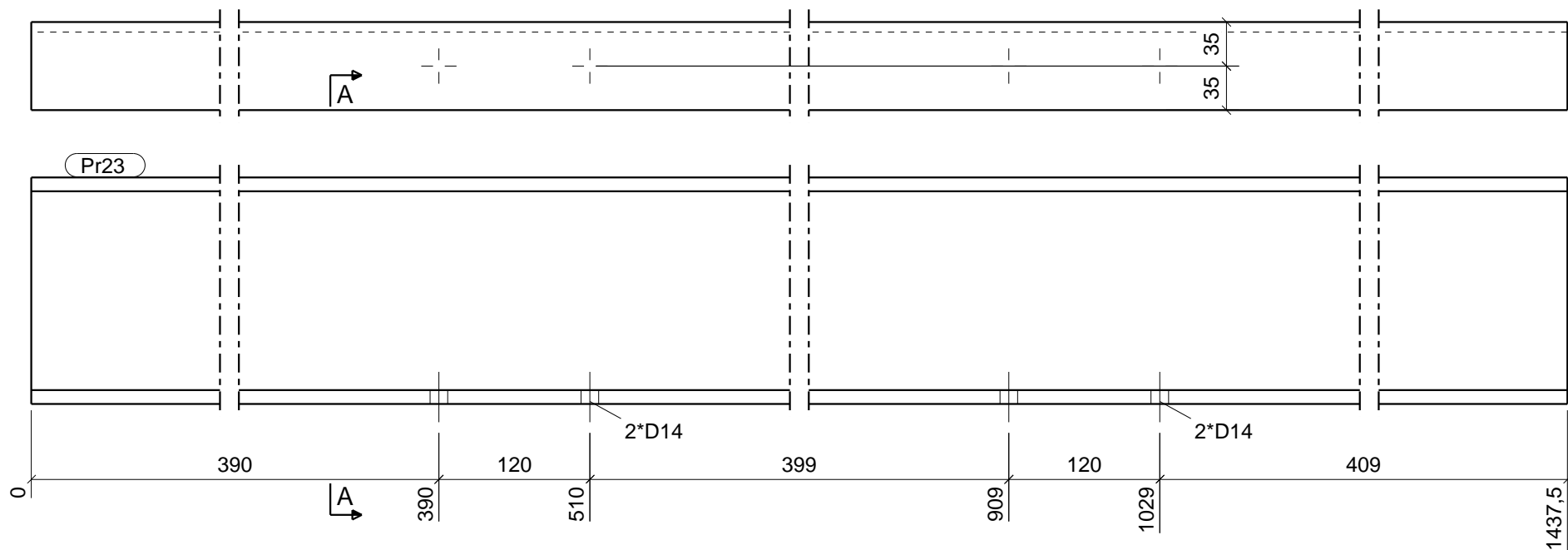
pracownia projektowa KBN PROJEKT		TEMAT OPRACOWANIA: PRZEBUDOWA I REMONT BUDYNKU GMINNEGO OSRODKA KULTURY W KOSZARAWIE	
LOKALIZACJA: 34-332 Koszarawa 133, gmina Koszarawa, powiat żywiecki działeb ewidencyjny Koszarawa, działki nr 4854/2, 4869/5, 4874/5 - obrob ewid. Koszarawa, jednostka ewidencyjna Koszarawa			
INWESTOR: GMINNY OSRODEK KULTURY W KOSZARAWIE 34-332 KOSZARAWA 133			RYS. NR W142
STADIUM: PROJEKT WYKONAWCZY	BRANZA: KONSTRUKCYJNA	SKALA: 1:5	
NAZWA RYSUNKU: Pr21			DATA: VIII 2018 r.
PROJEKTANT:	mgr inż. Mariusz Szwed upr. nr SLK/4816/PWOK/13 w specj. konstr.-budowlanej	PODPIS:	
SPRAWDZAJACY:	mgr inż. Arkadiusz Krzesak upr. nr SLK/2182/PWOK/08 w specj. konstr.-budowlanej	PODPIS:	



Przekrój A - A, 1:2

Element	Profil	Długość	Ilość	Zespół
Pr22	UPN180	320	1	B15
Suma całkowita:			1	

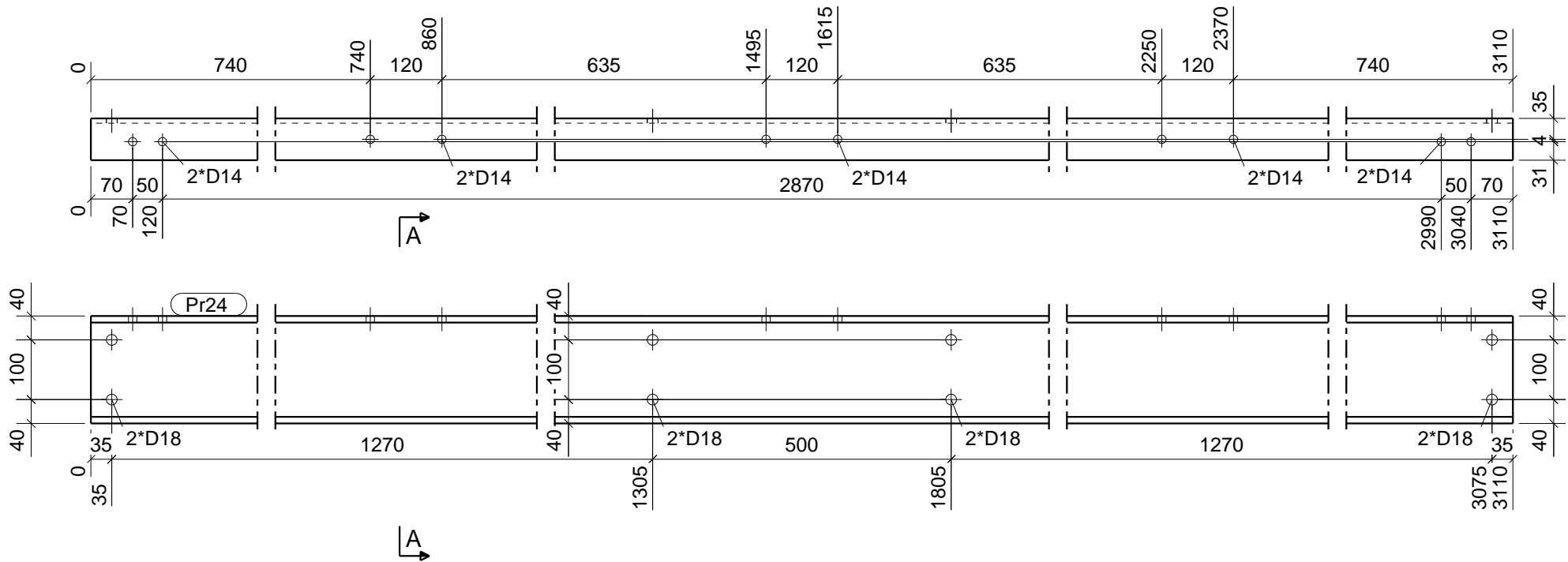
pracownia projektowa KBN PROJEKT		TEMAT OPRACOWANIA: PRZEBUDOWA I REMONT BUDYNKU GMINNEGO OSRODKA KULTURY W KOSZARAWIE	
LOKALIZACJA: 34-332 Koszarawa 133, gmina Koszarawa, powiat żywiecki działeb ewidencyjny Koszarawa, działki nr 4854/2, 4869/5, 4874/5 - obreb ewid. Koszarawa, jednostka ewidencyjna Koszarawa			
INWESTOR: GMINNY OSRODEK KULTURY W KOSZARAWIE 34-332 KOSZARAWA 133			RYS. NR W143
STADIUM: PROJEKT WYKONAWCZY	BRANZA: KONSTRUKCYJNA	SKALA: 1:2	
NAZWA RYSUNKU: Pr22			DATA: VIII 2018 r.
PROJEKTANT:	mgr inż. Mariusz Szwed upr. nr SLK/4816/PWOK/13 w specj. konstr.-budowlanej	PODPIS:	
SPRAWDZAJACY:	mgr inż. Arkadiusz Krzesak upr. nr SLK/2182/PWOK/08 w specj. konstr.-budowlanej	PODPIS:	



Przekrój A - A, 1:5

Element	Profil	Długość	Ilość	Zespół
Pr23	UPN180	1438	1	B10
Suma całkowita:			1	

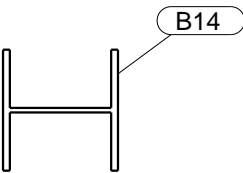
pracownia projektowa KBN PROJEKT		TEMAT OPRACOWANIA: PRZEBUDOWA I REMONT BUDYNKU GMINNEGO OSRODKA KULTURY W KOSZARAWIE	
LOKALIZACJA: 34-332 Koszarawa 133, gmina Koszarawa, powiat żywiecki działek ewidencyjny Koszarawa, działki nr 4854/2, 4869/5, 4874/5 - obręb ewid. Koszarawa, jednostka ewidencyjna Koszarawa			
INWESTOR: GMINNY OSRODEK KULTURY W KOSZARAWIE 34-332 KOSZARAWA 133			RYS. NR W144
STADIUM: PROJEKT WYKONAWCZY	BRANŻA: KONSTRUKCYJNA	SKALA: 1:5	
NAZWA RYSUNKU: Pr23			DATA: VIII 2018 r.
PROJEKTANT: mgr inż. Mariusz Szwed upr. nr SLK/4816/PWOK/13	w specj. konstr.-budowlanej		PODPIS:
SPRAWDZAJĄCY: mgr inż. Arkadiusz Krzesak upr. nr SLK/2182/PWOK/08	w specj. konstr.-budowlanej		PODPIS:



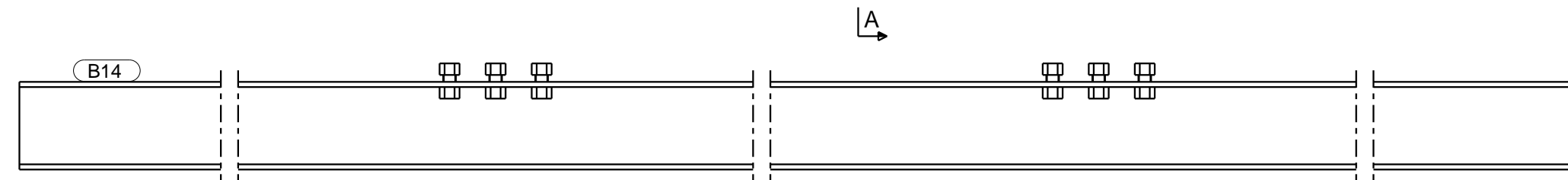
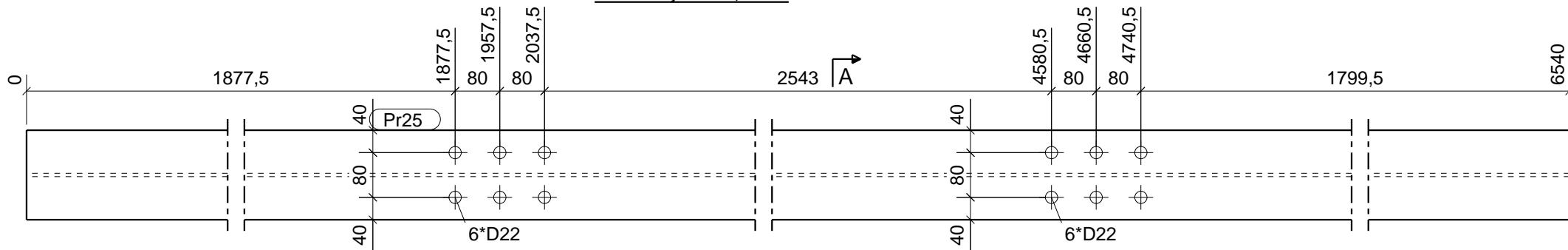
Przekrój A - A , 1:10

Element	Profil	Długość	Ilość	Zespół
Pr24	UPN180	3110	2	B18
Pr24	UPN180	3110	1	L4
Suma całkowita:			3	

pracownia projektowa KBN PROJEKT		TEMAT OPRACOWANIA: PRZEBUDOWA I REMONT BUDYNKU GMINNEGO OSRODKA KULTURY W KOSZARAWIE	
LOKALIZACJA: 34-332 Koszarawa 133, gmina Koszarawa, powiat żywiecki działek ewidencyjny Koszarawa, działki nr 4854/2, 4869/5, 4874/5 - obręb ewid. Koszarawa, jednostka ewidencyjna Koszarawa			
INWESTOR: GMINNY OSRODEK KULTURY W KOSZARAWIE 34-332 KOSZARAWA 133			RYS. NR W145
STADIUM: PROJEKT WYKONAWCZY	BRANŻA: KONSTRUKCYJNA	SKALA: 1:10	
NAZWA RYSUNKU: Pr24			DATA: VIII 2018 r.
PROJEKTANT: mgr inż. Mariusz Szwed upr. nr SLK/4816/PWOK/13	w specj. konstr.-budowlanej		PODPIS:
SPRAWDZAJACY: mgr inż. Arkadiusz Krzesak upr. nr SLK/2182/PWOK/08	w specj. konstr.-budowlanej		PODPIS:



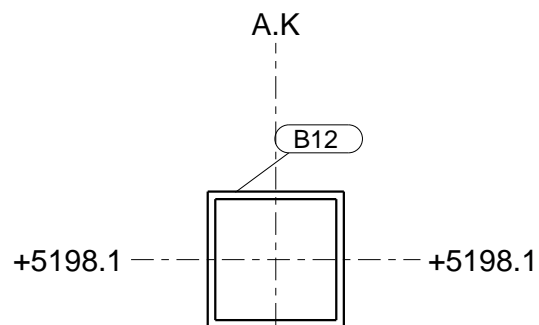
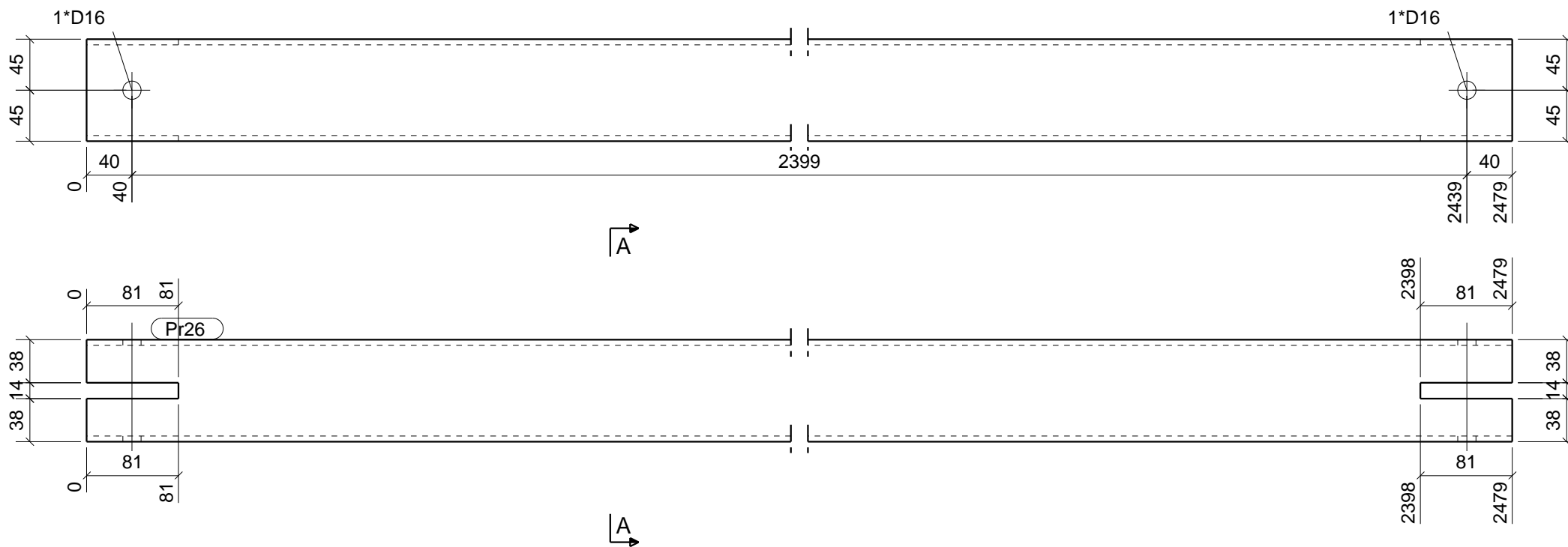
Przekrój A - A , 1:10



Przekrój B - B , 1:10

pracownia projektowa KBN PROJEKT		TEMAT OPRACOWANIA: PRZEBUDOWA I REMONT BUDYNKU GMINNEGO OSRODKA KULTURY W KOSZARAWIE	
LOKALIZACJA: 34-332 Koszarawa 133, gmina Koszarawa, powiat żywiecki działek ewidencyjny Koszarawa, działki nr 4854/2, 4869/5, 4874/5 - obrob ewid. Koszarawa, jednostka ewidencyjna Koszarawa			
INWESTOR: GMINNY OSRODEK KULTURY W KOSZARAWIE 34-332 KOSZARAWA 133			RYS. NR W146
STADIUM: PROJEKT WYKONAWCZY	BRANZA: KONSTRUKCYJNA	SKALA: 1:10	
NAZWA RYSUNKU: Pr25			DATA: VIII 2018 r.
PROJEKTANT: mgr inż. Mariusz Szwed upr. nr SLK/4816/PWOK/13	w specj. konstr.-budowlanej		PODPIS:
SPRAWDZAJACY: mgr inż. Arkadiusz Krzesak upr. nr SLK/2182/PWOK/08	w specj. konstr.-budowlanej		PODPIS:

Element	Profil	Długość	Ilość	Zespół
Pr25	HEA160	6540	1	B14
Suma całkowita:			1	



Przekrój A - A , 1:5

Element	Profil	Długość	Ilość	Zespół
Pr26	RHS90*5	2479	1	B12
Pr26	RHS90*5	2479	1	B13
Suma całkowita:			2	

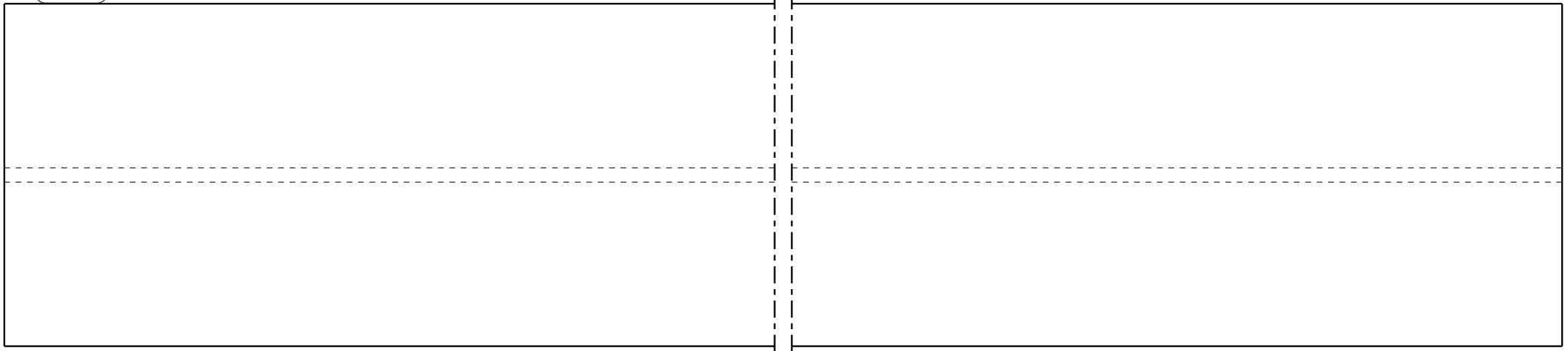
pracownia projektowa KBN PROJEKT		TEMAT OPRACOWANIA: PRZEBUDOWA I REMONT BUDYNKU GMINNEGO OSRODKA KULTURY W KOSZARAWIE	
LOKALIZACJA: 34-332 Koszarawa 133, gmina Koszarawa, powiat żywiecki działeb ewidencyjny Koszarawa, działki nr 4854/2, 4869/5, 4874/5 - obreb ewid. Koszarawa, jedostka ewidencyjna Koszarawa			
INWESTOR: GMINNY OSRODEK KULTURY W KOSZARAWIE 34-332 KOSZARAWA 133			RYS. NR W147
STADIUM: PROJEKT WYKONAWCZY	BRANZA: KONSTRUKCYJNA	SKALA: 1:5	
NAZWA RYSUNKU: Pr26			DATA: VIII 2018 r.
PROJEKTANT:	mgr inż. Mariusz Szwed upr. nr SLK/4816/PWOK/13 w specj. konstr.-budowlanej	PODPIS:	
SPRAWDZAJACY:	mgr inż. Arkadiusz Krzesak upr. nr SLK/2182/PWOK/08 w specj. konstr.-budowlanej	PODPIS:	

A

1384

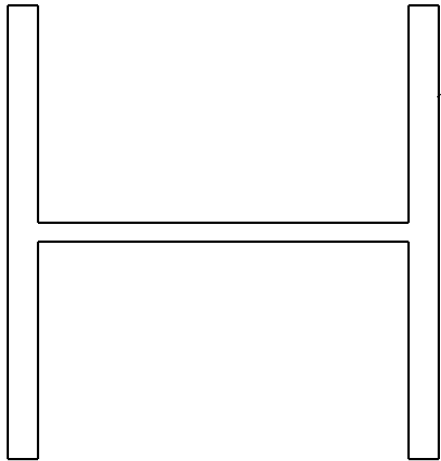
1384

Pr27



A

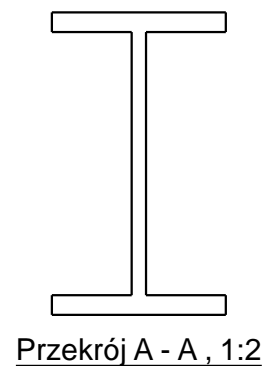
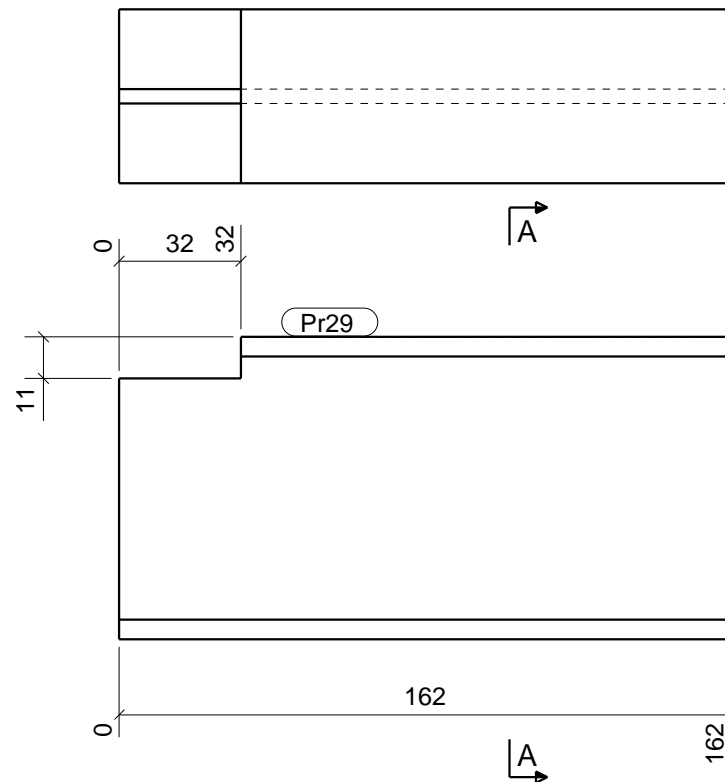
B11



Przekrój A - A , 1:2

Element	Profil	Długość	Ilość	Zespół
Pr27	HEA120	1384	10	B11
Suma całkowita:			10	

pracownia projektowa KBN PROJEKT		TEMAT OPRACOWANIA: PRZEBUDOWA I REMONT BUDYNKU GMINNEGO OSRODKA KULTURY W KOSZARAWIE	
LOKALIZACJA: 34-332 Koszarawa 133, gmina Koszarawa, powiat żywiecki działeb ewidencyjny Koszarawa, działki nr 4854/2, 4869/5, 4874/5 - obrob ewid. Koszarawa, jedostka ewidencyjna Koszarawa			
INWESTOR: GMINNY OSRODEK KULTURY W KOSZARAWIE 34-332 KOSZARAWA 133			RYS. NR W148
STADIUM: PROJEKT WYKONAWCZY	BRANZA: KONSTRUKCYJNA	SKALA: 1:2	
NAZWA RYSUNKU: Pr27			DATA: VIII 2018 r.
PROJEKTANT:	mgr inż. Mariusz Szwed upr. nr SLK/4816/PWOK/13 w specj. konstr.-budowlanej	PODPIS:	
SPRAWDZAJACY:	mgr inż. Arkadiusz Krzesak upr. nr SLK/2182/PWOK/08 w specj. konstr.-budowlanej	PODPIS:	

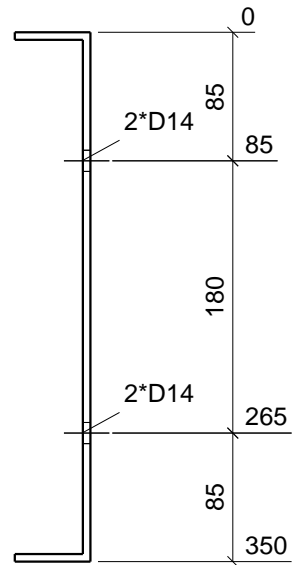
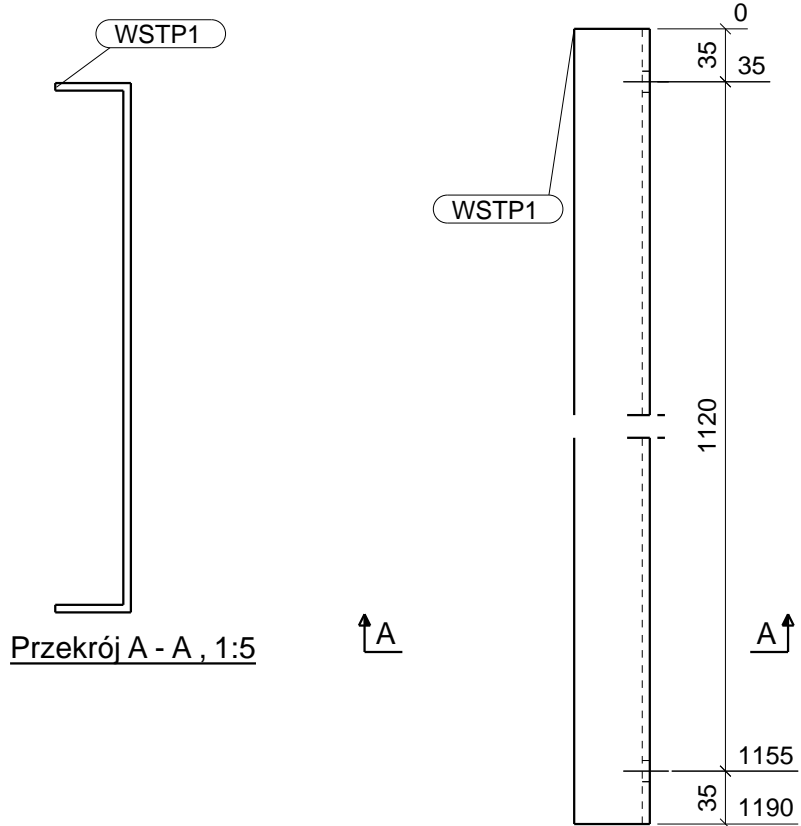


Przekrój A - A , 1:2

Element	Profil	Długość	Ilość	Zespół
Pr29	IPE80	162	3	B19
Suma całkowita:			3	

pracownia projektowa KBN PROJEKT		TEMAT OPRACOWANIA: PRZEBUDOWA I REMONT BUDYNKU GMINNEGO OSRODKA KULTURY W KOSZARAWIE	
LOKALIZACJA: 34-332 Koszarawa 133, gmina Koszarawa, powiat żywiecki działek ewidencyjny Koszarawa, działki nr 4854/2, 4869/5, 4874/5 - obrob ewid. Koszarawa, jednostka ewidencyjna Koszarawa			
INWESTOR: GMINNY OSRODEK KULTURY W KOSZARAWIE 34-332 KOSZARAWA 133			RYS. NR W149
STADIUM: PROJEKT WYKONAWCZY	BRANŻA: KONSTRUKCYJNA	SKALA: 1:2	
NAZWA RYSUNKU: Pr29			DATA: VIII 2018 r.
PROJEKTANT: mgr inż. Mariusz Szwed upr. nr SLK/4816/PWOK/13	w specj. konstr.-budowlanej	PODPIS:	
SPRAWDZAJACY: mgr inż. Arkadiusz Krzesak upr. nr SLK/2182/PWOK/08	w specj. konstr.-budowlanej	PODPIS:	

NA RYSUNKU PRZEDSIAWIONO GEOMETRIE STOPNIA, WYKONAC Z BLACHY PERFOROWANEJ GR. WG WYTYCZNYCH PRODUCENTA



Element	Profil	Długość	Ilość	Zespół
WSTP1	BL5*1190	440	31	WSTP1
Suma całkowita:			31	

pracownia projektowa KBN PROJEKT		TEMAT OPRACOWANIA: PRZEBUDOWA I REMONT BUDYNKU GMINNEGO OSRODKA KULTURY W KOSZARAWIE	
LOKALIZACJA: 34-332 Koszarawa 133, gmina Koszarawa, powiat żywiecki działek ewidencyjny Koszarawa, działki nr 4854/2, 4869/5, 4874/5 - obręb ewid. Koszarawa, jednostka ewidencyjna Koszarawa			
INWESTOR: GMINNY OSRODEK KULTURY W KOSZARAWIE 34-332 KOSZARAWA 133			RYS. NR W150
STADIUM: PROJEKT WYKONAWCZY	BRANŻA: KONSTRUKCYJNA	SKALA: 1:5	
NAZWA RYSUNKU: WSTP1			DATA: VIII 2018 r.
PROJEKTANT: mgr inż. Mariusz Szwed upr. nr SLK/4816/PWOK/13	w specj. konstr.-budowlanej		PODPIS:
SPRAWDZAJACY: mgr inż. Arkadiusz Krzesak upr. nr SLK/2182/PWOK/08	w specj. konstr.-budowlanej		PODPIS: