

<b>Usługi Projektowe Nadzory Budowlane</b> mgr inż. Stefan Białkowski Żywiec, ul. Wesoła 50 tel. (33) 8615774, 0602500358	
<b>inwestor:</b>	URZĄD GMINY W KOSZARAWIE
<b>miejsce budowy:</b>	Koszarawa dz. 9131/4 i 9131/6
<b>projekt pn.:</b>	"Budowa boiska wielofunkcyjnego z nawierzchnią poliuretanową wraz z remontem i modernizacją istniejącego budynku szatni"
<b>treść:</b>	projekt zagospodarowania działek 9131/4 i 9131/6 - mapa zasadnicza
<b>opracował:</b>	mgr inż. Stefan Białkowski

nr rysunku: **AB01**

skala 1 : 500  
data: grudzień, 2013

### LEGENDA:

- 1 - Projektowane boisko wielofunkcyjne
  - 2 - Projektowane chodniki - bruk betonowy
  - 3 - Projektowane ogrodzenie wysokości 6,00 m
  - 4 - Projektowane schody granitowe - bruk betonowy
  - 5 - Projektowana brama stalowa 300x210 cm
  - 6 - Istniejący budynek do remontu i modernizacji
  - 7 - Istniejąca zabudowa Szkoły w Koszarawie Cichej
  - 8 - Istniejące boisko do piłki nożnej
- ⊗ proj. maszt oświetleniowy 10m na fund. typowym + 2x reflektory sodowe 250W  
○ ⊗ proj. maszt oświetleniowy 10m na fund. typowym + 3x reflektory sodowe 250W
- ⊕ proj. oprawa na jazdowa ziemia ACHILLE LED 10W JP67

# PROJEKT ZAGOSPODAROWANIA DZIAŁKI 9131/4 I 9131/6 W KOSZARAWIE

## SKALA 1 : 500

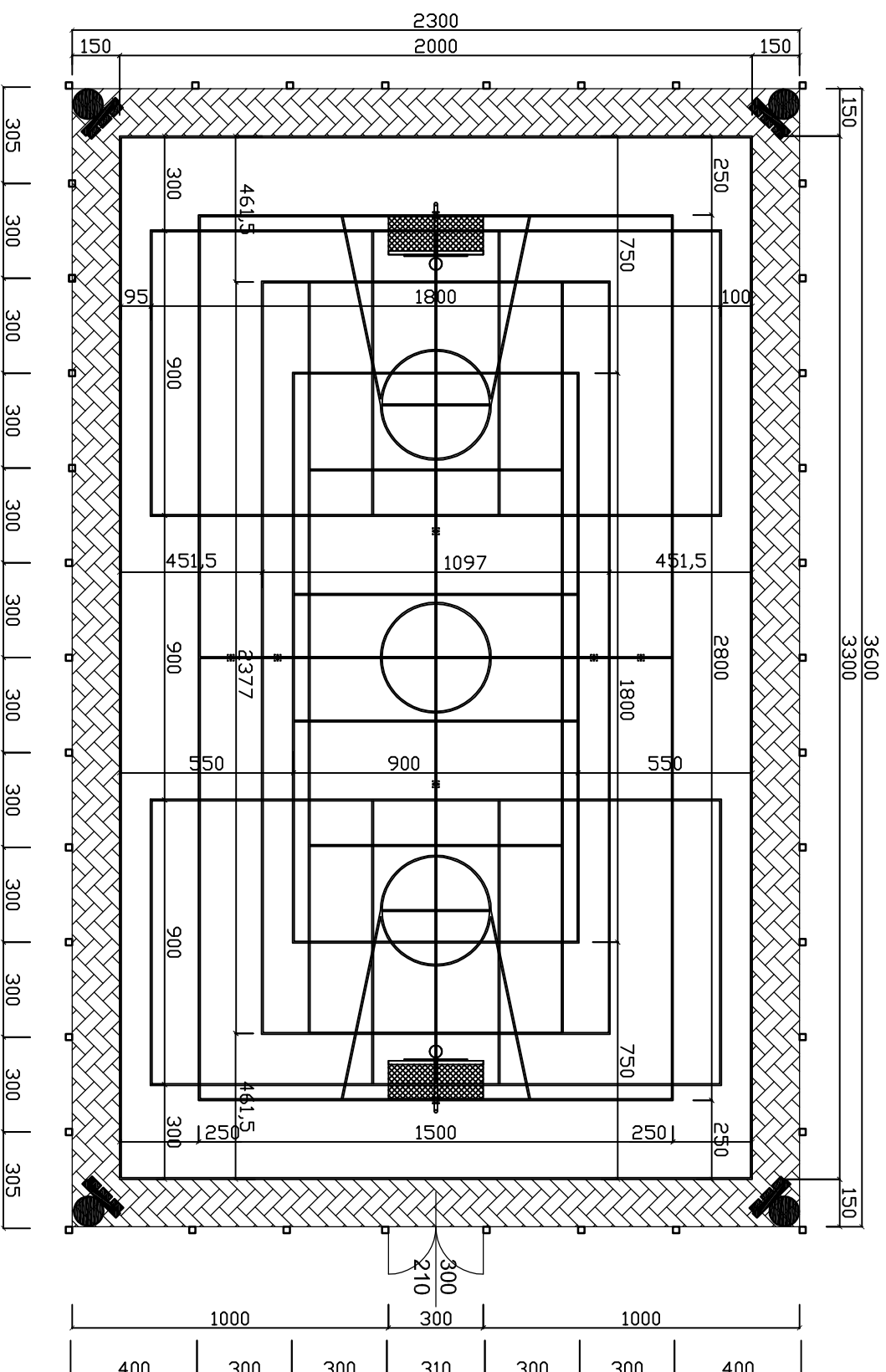
## UWAGA:

Linie boisk oraz ich wyposażenie wykonać zgodnie rysunkami, opisem technicznym i obowiązującymi normami.

Ostateczne rozwiązania do wyboru przez inwestora oraz projektanta przystosującego projekt do warunków miejscowych.

Przy wyborze rozwiązań należy przestrzeżyć Prawa Budowlanego, praw pokrewnych i szczególnych oraz kierować się wiedzą techniczną.

Pod kosztami zaprojektowano lokalizację bramek do piłki ręcznej. Bramki mocować w zabetonowanych tulejach stalowych. Projektowany spadek boiska do 0,5% w kierunku południowym.



Usługi Projektowe Nadzory Budowlane  
mgr inż. Stefan Białkowski  
Żywiec, ul. Wesoła 50  
tel. (33) 8615774 , 602500358

inwestor: URZĄD GMINY  
W KOSZARAWIE

miejsce budowy: Koszarawa dz. 9131/4 i 9131/6

projekt pn.: "Budowa boiska wielofunkcyjnego  
z nawierzchnią poliuretanową  
wraz z remontem i modernizacją  
istniejącego budynku szatni"

treść: Rzut boiska z ogrodzeniem

opracował: mgr inż. Stefan Białkowski

skala 1 : 200

data: grudzień, 2013

nr rysunku:

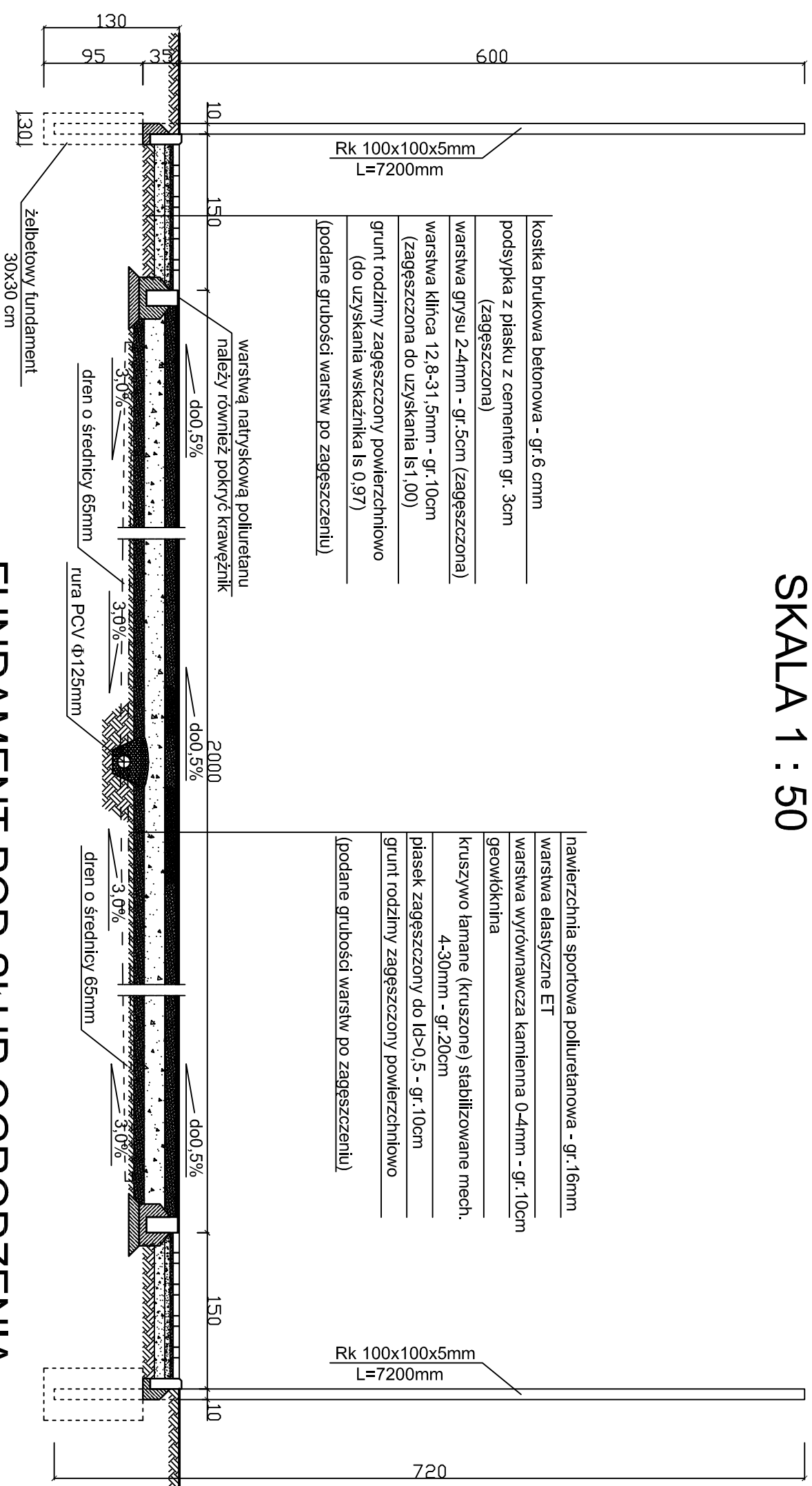
**AB02**

# PRZEKRÓJ POPRZECZNY PRZEZ BOISKO

## SKALA 1 : 50

kostka brukowa betonowa - gr. 6 cm  
 podsypka z piasku z cementem gr. 3cm  
 (zagęszczona)  
 warstwa grysłu 2-4mm - gr. 5cm (zagęszczona)  
 warstwa kłhca 12,8-31,5mm - gr. 10cm  
 (zagęszczona do uzyskania Is 1,00)  
 grunt rodzimy zagęszczony powierzchniowo  
 (do uzyskania wskaźnika Is 0,97)  
 (podane grubości warstw po zagęszczeniu)

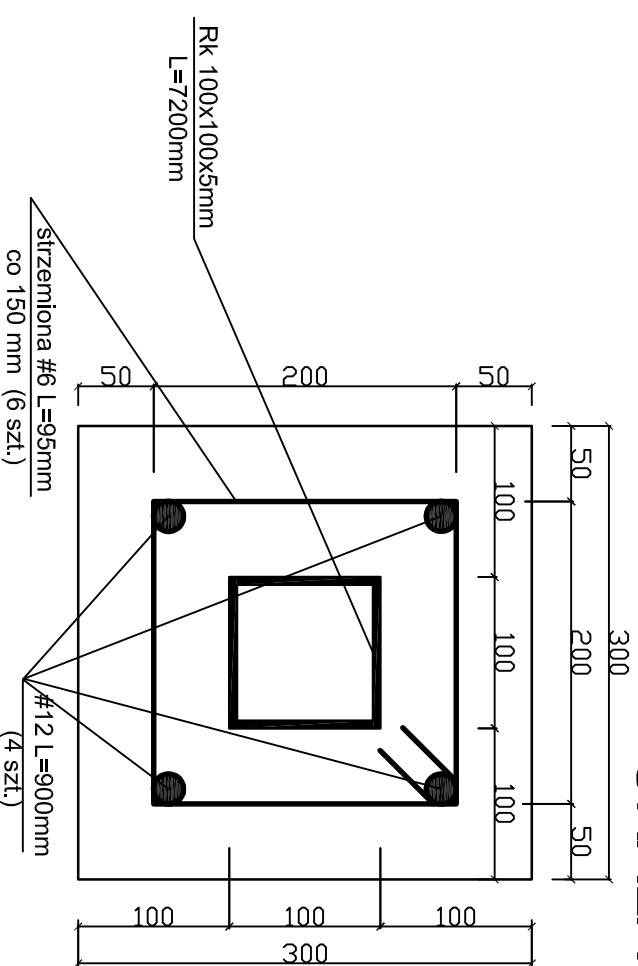
nawierzchnia sportowa poliuretanowa - gr. 16mm  
 warstwa elastyczne ET  
 warstwa wyrównawcza kamlenna 0-4mm - gr. 10cm  
 geowłknina  
 kruszywo łamane (kruszone) stabilizowane mech.  
 4-30mm - gr. 20cm  
 piasek zagęszczony do  $ld > 0,5$  - gr. 10cm  
 grunt rodzimy zagęszczony powierzchniowo  
 (podane grubości warstw po zagęszczeniu)



# FUNDAMENT POD SŁUP OGRODZENIA

## SKALA 1 : 10

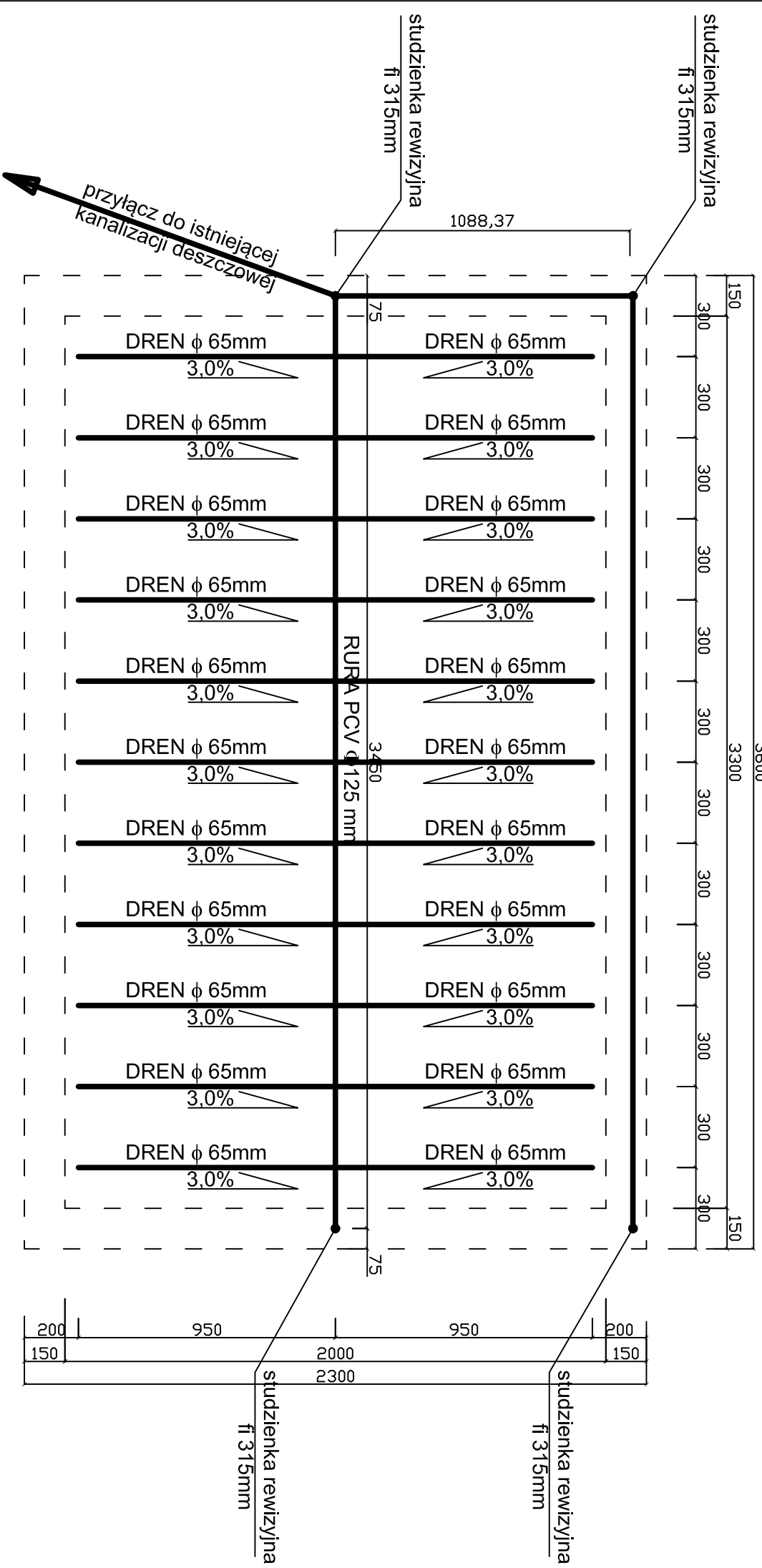
BETON C20/25 (B-20)  
 STAL A-III  
 WYKONAĆ 38 SZT.



Usługi Projektowe Nadzory Budowlane mgr inż. Stefan Białkowski Żywiec, ul. Wesola 50 tel. (33) 8615774, 602500358	
inwestor:	URZĄD GMINY W KOSZARAWIE
miejsce budowy:	Koszarawa dz. 9131/4 i 9131/6
projekt pn.:	"Budowa boiska wielofunkcyjnego z nawierzchnią poliuretanową wraz z remontem i modernizacją istniejącego budynku szatni"
treść:	Przekrój przez boisko
opracował:	mgr inż. Stefan Białkowski
skala 1 : 50	nr rysunku: <b>AB03</b>
data: grudzień, 2013	

# DRENAŻ BOISKA

## 1 : 200



Usługi Projektowe Nadzory Budowlane  
mgr inż. Stefan Białkowski  
Żywiec, ul. Wesola 50  
tel. (33) 8615774, 602500358

inwestor: URZĄD GMINY  
W KOSZARAWIE

miejsce budowy: Koszarawa dz. 9131/4 i 9131/6

projekt pn.: "Budowa boiska wielofunkcyjnego  
z nawierzchnią poliuretanową  
wraz z remontem i modernizacją  
istniejącego budynku szatni"

treść: Drenaż boiska - rzut

opracował: mgr inż. Stefan Białkowski

skala 1 : 200

nr rysunku:

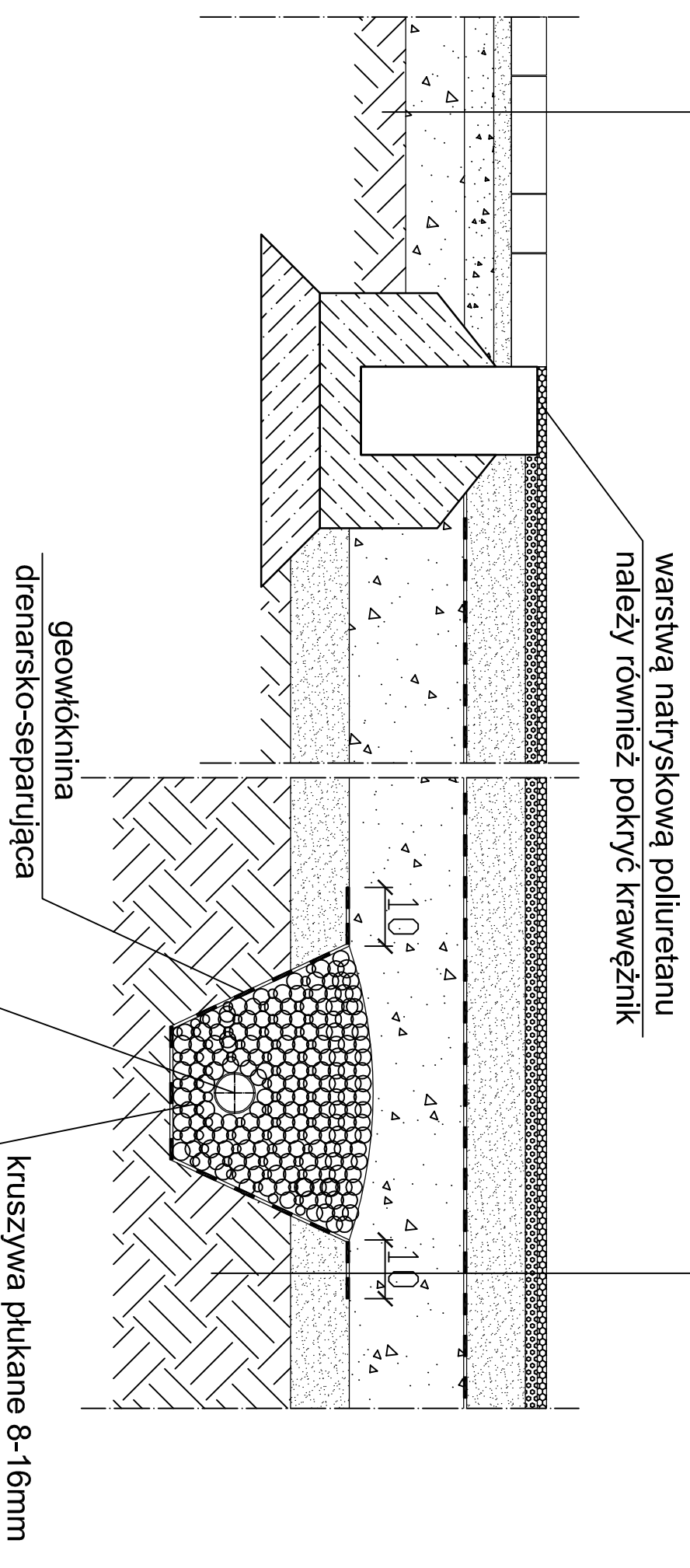
**AB04**

data: grudzień, 2013

# NAWIERZCHNIA SYNTEETYCZNA POLIURETANOWA NA WARSTWIE ELASTYCZNEJ Z DRENAŻEM, OBRZEŻEM BETONOWYM I BRUKIEM

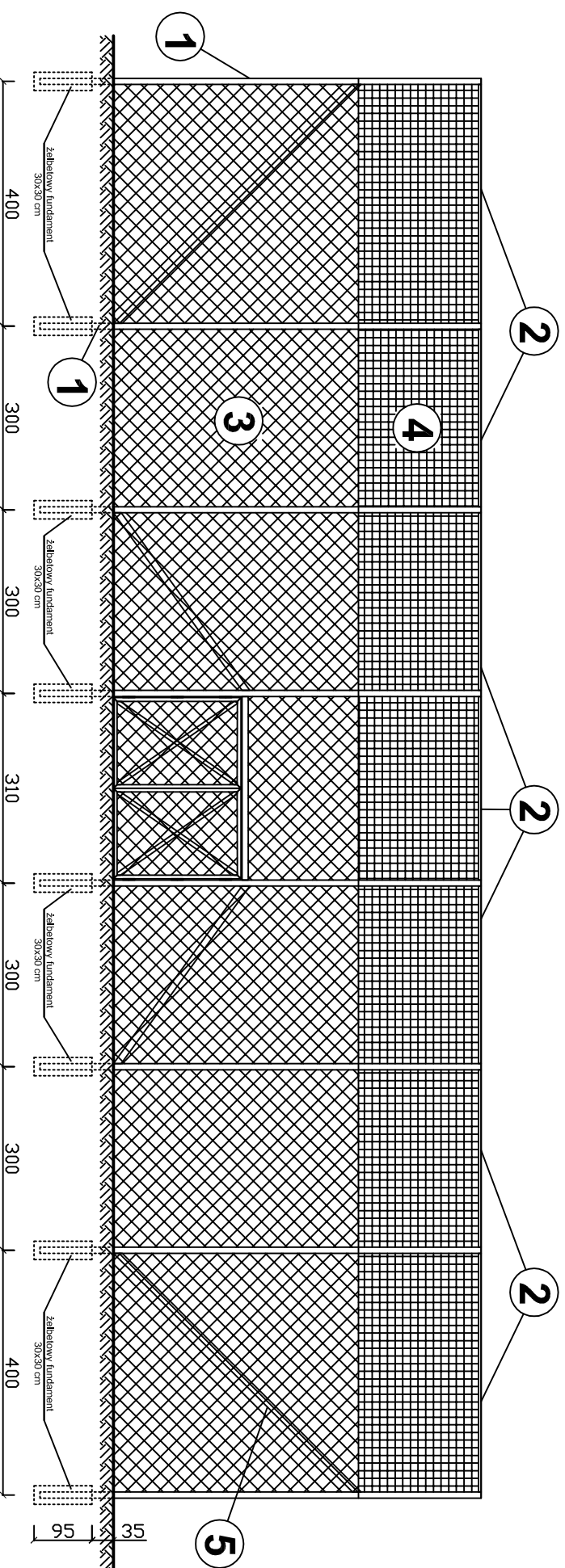
kostka brukowa betonowa - gr.6 cm  
podsyпка z piasku z cementem gr. 3cm  
(zagęszczona)  
warstwa grysu 2-4mm - gr.5cm (zagęszczona)  
warstwa kłińca 12,8-31,5mm - gr. 10cm  
(zagęszczona do uzyskania Is1,00)  
grunt rodzimy zagęszczony powierzchniowo  
(do uzyskania wskaźnika Is 0,97)  
(podane grubości warstw po zagęszczeniu)

nawierzchnia sportowa poliuretanowa - gr. 16mm  
warstwa elastyczne ET  
warstwa wyrównawcza kamienna 0-4mm - gr. 10cm  
geowłóknina  
kruszywo łamane (kruszone) stabilizowane mech.  
4-30mm - gr.20cm  
piasek zagęszczony do  $I_d > 0,5$  - gr. 10cm  
grunt rodzimy zagęszczony powierzchniowo  
(podane grubości warstw po zagęszczeniu)

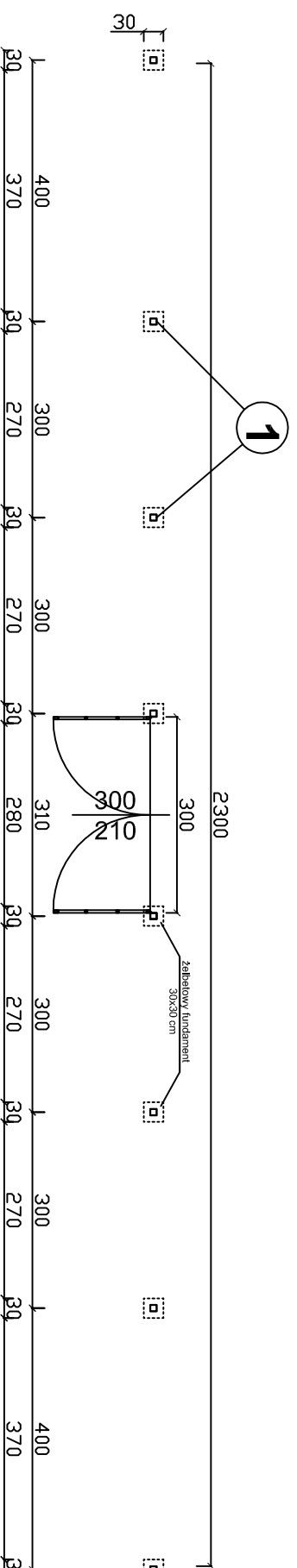


Usługi Projektowe Nadzory Budowlane mgr inż. Stefan Białkowski Żywiec, ul. Wesola 50 tel. (33) 8615774, 602500358	
inwestor:	URZĄD GMINY W KOSZARAWIE
miejsce budowy:	Koszarawa dz. 9131/4 i 9131/6
projekt pn.:	"Budowa boiska wielofunkcyjnego z nawierzchnią poliuretanową wraz z remontem i modernizacją istniejącego budynku szatni"
treść:	Przekrój przez drenaż
opracował: mgr inż. Stefan Białkowski	
skala 1 : 10	nr rysunku: <b>AB05</b>
data: grudzień, 2013	

## OGRODZENIE - WIDOK



## OGRODZENIE - RZUT



### LEGENDA:

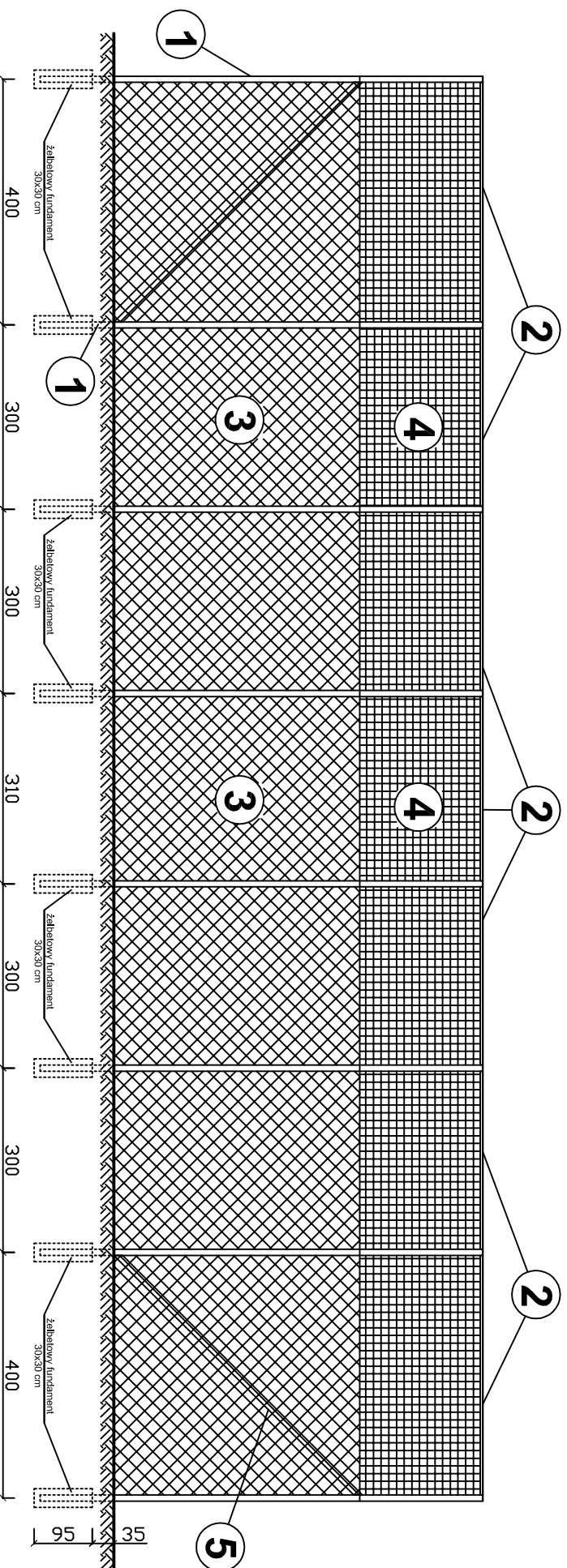
- 1 - rura kwadratowa 100x100x5mm
- 2 - rura prostokątna 60x40x3mm
- 3 - siatka stalowa powlekana
- 4 - pikochwył lub siatka stalowa powlekana
- 5 - rura rwałdratowa 80x80x5mm (zastzał)

### UWAGA:

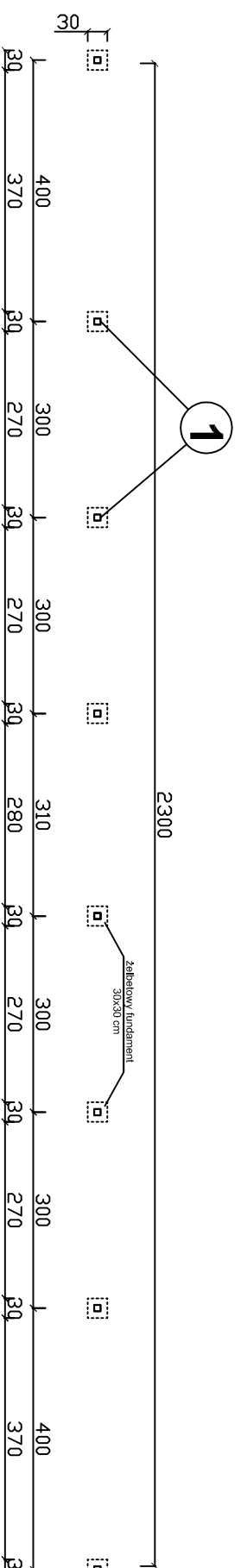
Ostateczne rozwiązania do wyboru przez inwestora oraz projektanta przystosowującego projekt do warunków miejscowych. Przy wyborze rozwiązań należy przestrzegać Prawa Budowlanego, praw pokrewnych i szczególnych oraz kierować się wiedzą techniczną.

Usługi Projektowe Nadzory Budowlane mgr inż. Stefan Białkowski Żywiec, ul. Wesola 50 tel. (33) 8615774 , 602500358	
inwestor:	URZĄD GMINY W KOSZARAWIE
miejsce budowy:	Koszarawa dz. 9131/4 i 9131/6
projekt pn.:	"Budowa boiska wielofunkcyjnego z nawierzchnią poliuretanową wraz z remontem i modernizacją istniejącego budynku szatni"
treść:	ogrodzenie od frontu (wschód)
opracował:	mgr inż. Stefan Białkowski
skala 1 : 100	nr rysunku: <b>AB06</b>
data: grudzień, 2013	

## OGRODZENIE - WIDOK



## OGRODZENIE - RZUT



### LEGENDA:

- 1 - rura kwadratowa 100x100x5mm
- 2 - rura prostokątna 60x40x3mm
- 3 - siatka stalowa powlekana
- 4 - piłkochwył lub siatka stalowa powlekana
- 5 - rura rkwadratowa 80x80x5mm (zastzał)

### UWAGA:

Ostateczne rozwiązania do wyboru przez inwestora oraz projektanta przystosowującego projekt do warunków miejscowych. Przy wyborze rozwiązań należy przestrzegać Prawa Budowlanego, praw pokrewnych i szczególnych oraz kierować się wiedzą techniczną.

Usługi Projektowe Nadzory Budowlane  
mgr inż. Stefan Białkowski  
Żywiec, ul. Wesola 50  
tel. (33) 8615774 , 602500358

inwestor: URZĄD GMINY  
W KOSZARAWIE

miejsce budowy: Koszarawa dz. 9131/4 i 9131/6

projekt pn.: "Budowa boiska wielofunkcyjnego  
z nawierzchnią poliuretanową  
wraz z remontem i modernizacją  
istniejącego budynku szatni"

treść: ogrodzenie od tyłu (zachód)

opracował: mgr inż. Stefan Białkowski

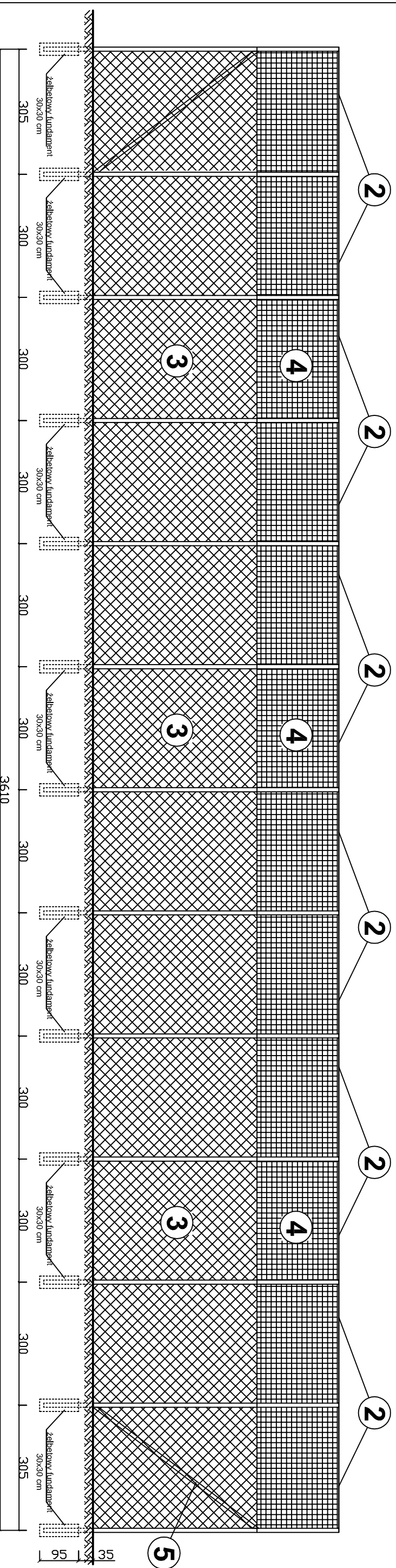
skala 1 : 100

nr rysunku:

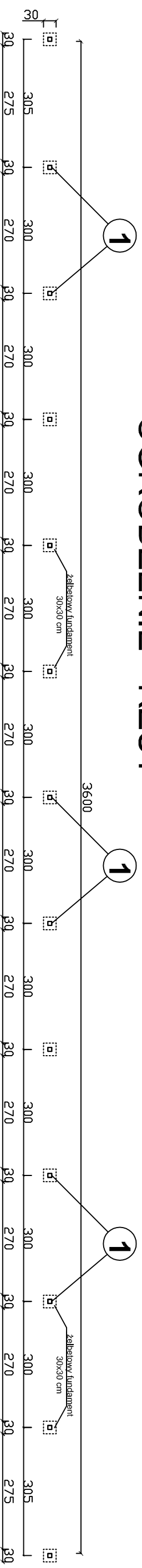
**AB07**

data: grudzień, 2013

# OGRODZENIE - WIDOK



# OGRODZENIE - RZUT



## LEGENDA:

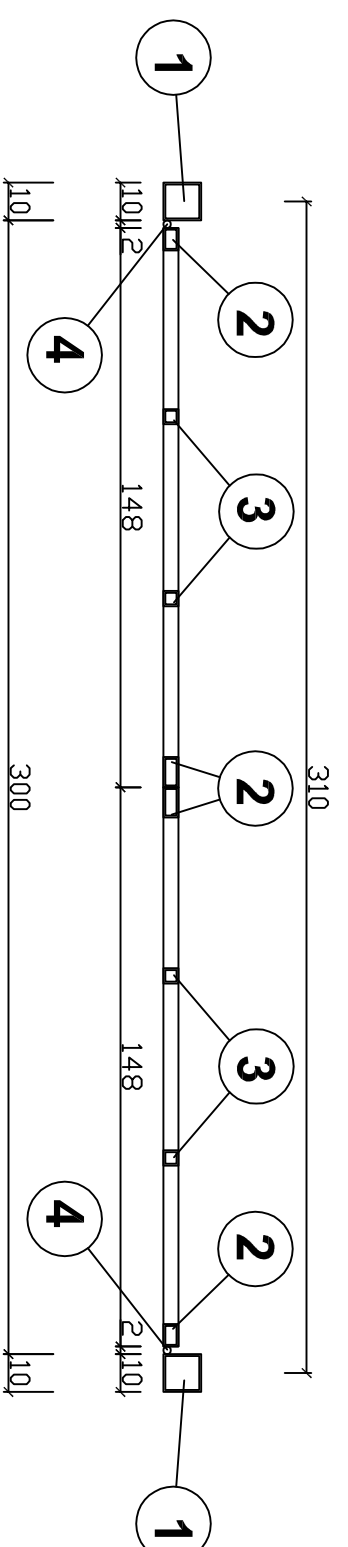
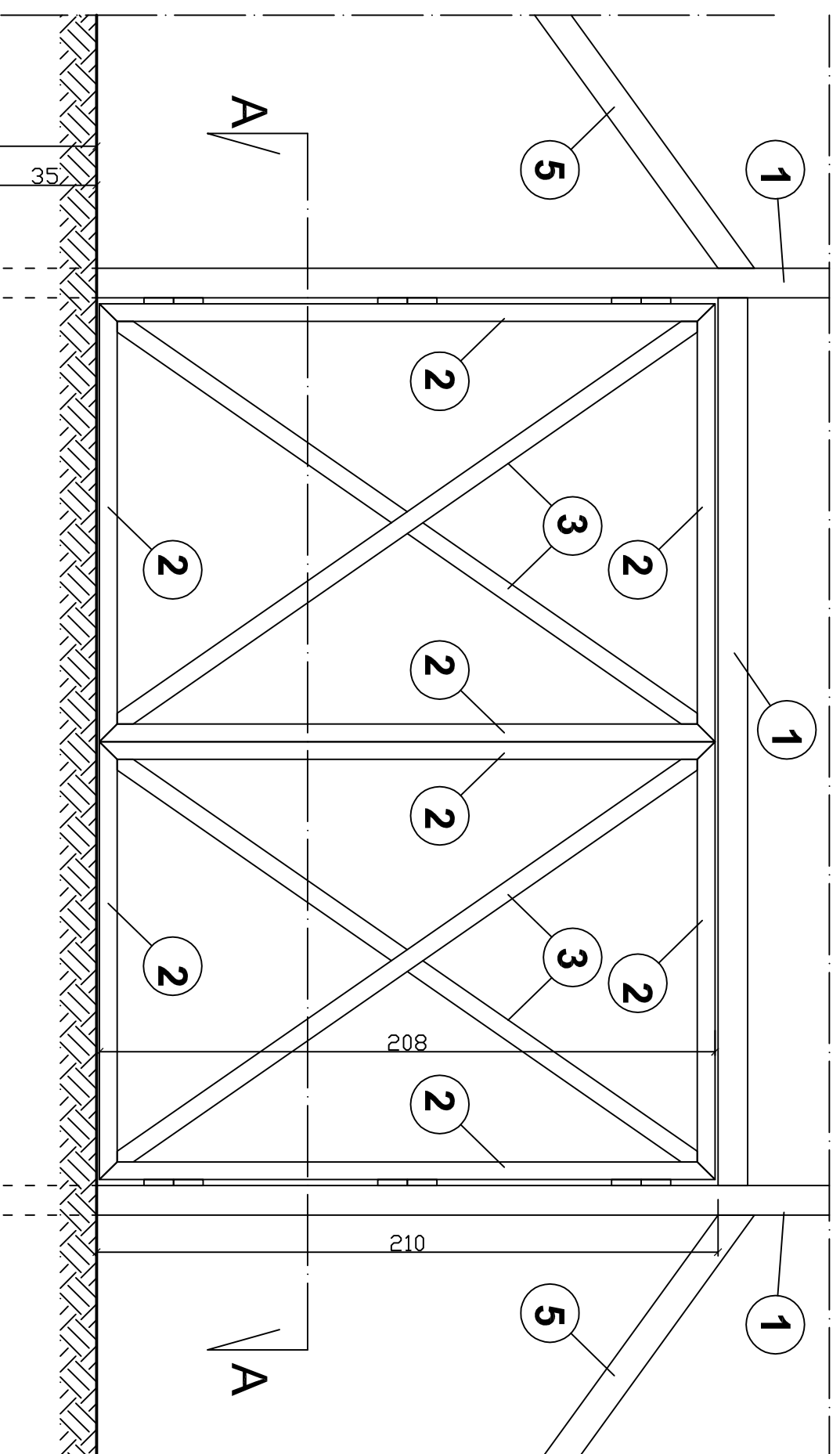
- 1 - rura kwadratowa 100x100x5mm
- 2 - rura prostokątna 60x40x3mm
- 3 - siatka stalowa powlekana
- 4 - piłkochwył lub siatka stalowa powlekana
- 5 - rura rkwadratowa 80x80x5mm (zastrzał)

## UWAGA:

Ostateczne rozwiązanie do wyboru przez inwestora oraz projektanta przystosowującego projekt do warunków miejscowych.  
Przy wyborze rozwiązań należy przestrzegać Prawa Budowlanego, praw pokrewnych i szczególnie tych oraz kierować się wiedzą techniczną.

Usługi Projektowe Nadzory Budowlane mgr inż. Stefan Białkowski Żywiec, ul. Wesoła 50 tel. (33) 8615774, 602500358		treść: ogrodzenie boki (północ i południe)	
inwestor: URZĄD GMINY W KOSZARAWIE		opracował: mgr inż. Stefan Białkowski	
miejsce budowy: Koszarawa dz. 9131/4 i 9131/6			
projekt pn.: "Budowa boiska wielofunkcyjnego z nawierzchnią poliuretanową wraz z remontem i modernizacją istniejącego budynku szatni"			
skala 1 : 100		nr rysunku: <b>AB08</b>	
data: grudzień, 2013			





**PRZEKRÓJ A - A**

**LEGENDA:**

- 1 - rura kwadratowa 100x100x5mm
- 2 - rura prostokątna 60x40x3mm
- 3 - rura kwadratowa 40x40x4mm
- 4 - zawias stalowy  $\phi 20$ mm
- 5 - rura kwadratowa 80x80x5mm (zasłuzal)

**UWAGA:**

Bramę osiatkować stalową siatką powlekaną w kolorze zielonym (lub innym ustalonym z INWESTOREM).

Usługi Projektowe Nadzory Budowlane  
mgr inż. Stefan Białkowski  
Żywiec, ul. Wesola 50  
tel. (33) 8615774 , 602500358

inwestor: URZĄD GMINY  
W KOSZARAWIE

miejsce budowy: Koszarawa dz. 9131/4 i 9131/6

projekt pn.: "Budowa boiska wielofunkcyjnego z nawierzchnią poliuretanową wraz z remontem i modernizacją istniejącego budynku szatni"

treść: Brama w ogrodzeniu

opracował: mgr inż. Stefan Białkowski

skala 1 : 20

nr rysunku:

**AB09**

data: grudzień, 2013

## UWAGA:

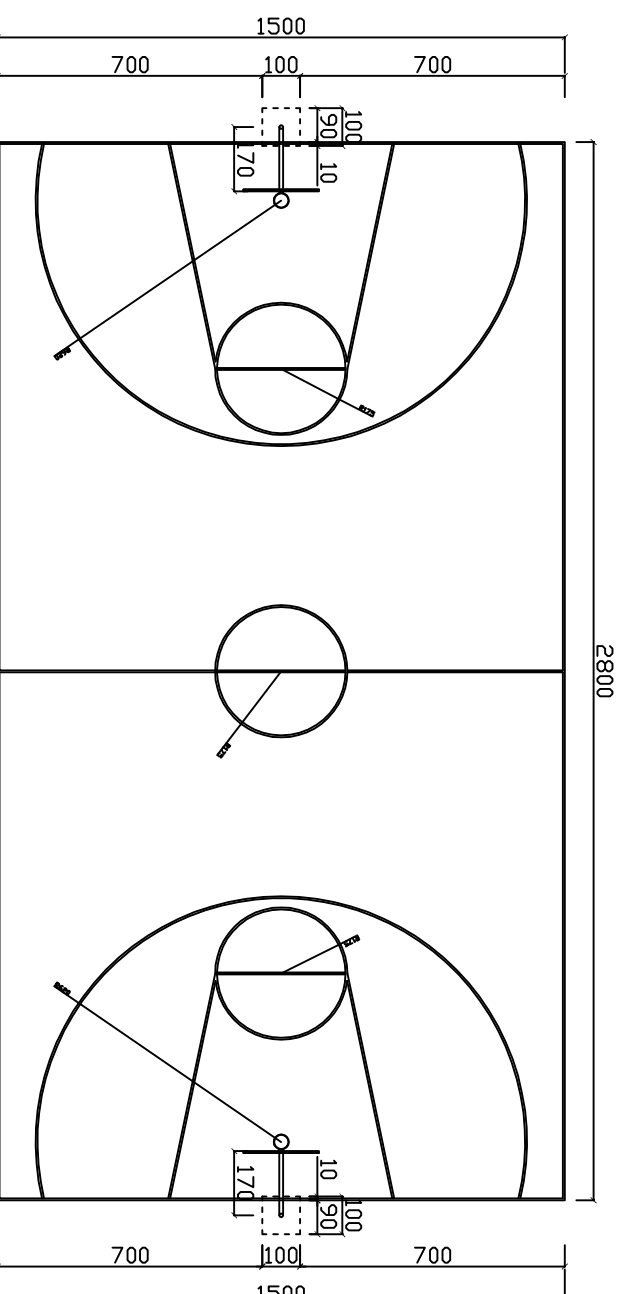
Kosze wykonać zgodnie z rysunkiem AB11 i opisem technicznym.

Ostateczne rozwiązania do wyboru przez inwestora oraz projektanta przystosowującego projekt do warunków miejscowych.

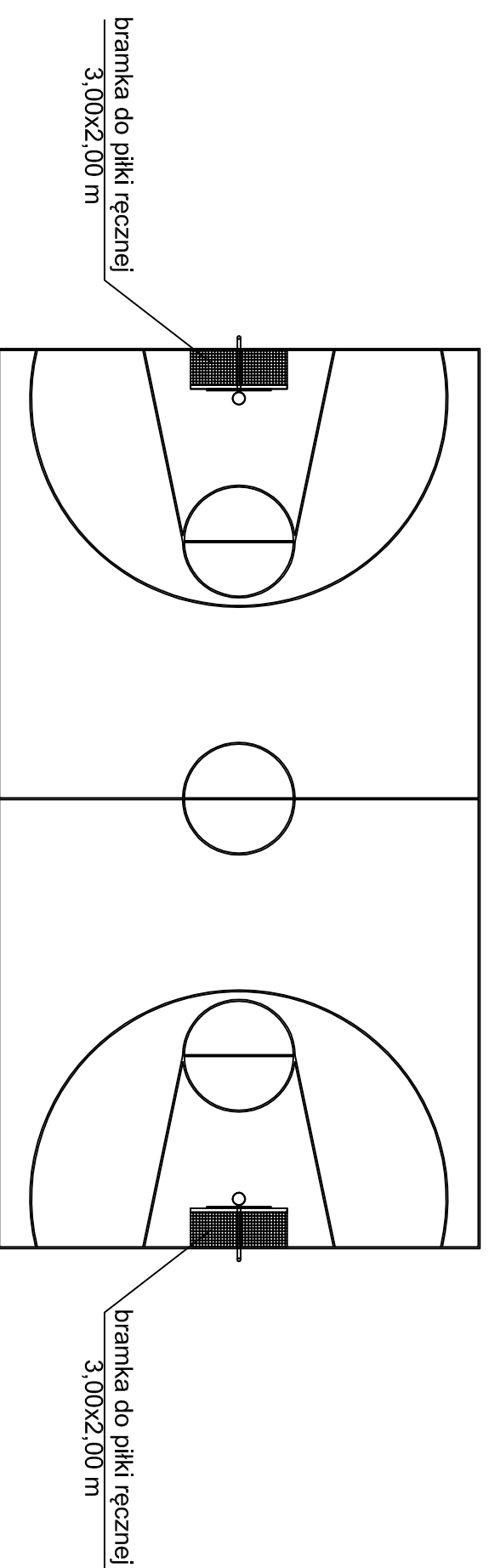
Przy wyborze rozwiązań należy przestrzegać Prawa Budowlanego, praw pokrewnych i szczególnych oraz kierować się wiedzą techniczną.

Pod koszami zaprojektowano lokalizację bramek do piłki ręcznej. Bramki mocować w zabetonowanych tulejach stalowych.

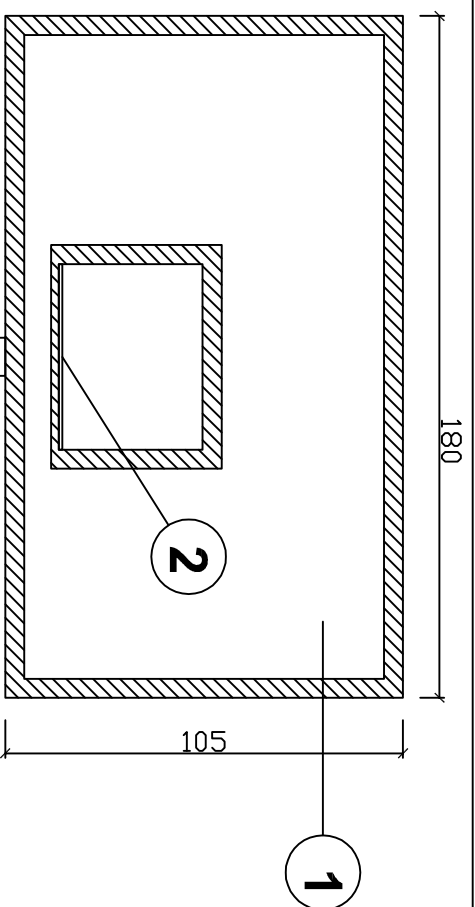
### BOISKO DO KOSZYKÓWKI



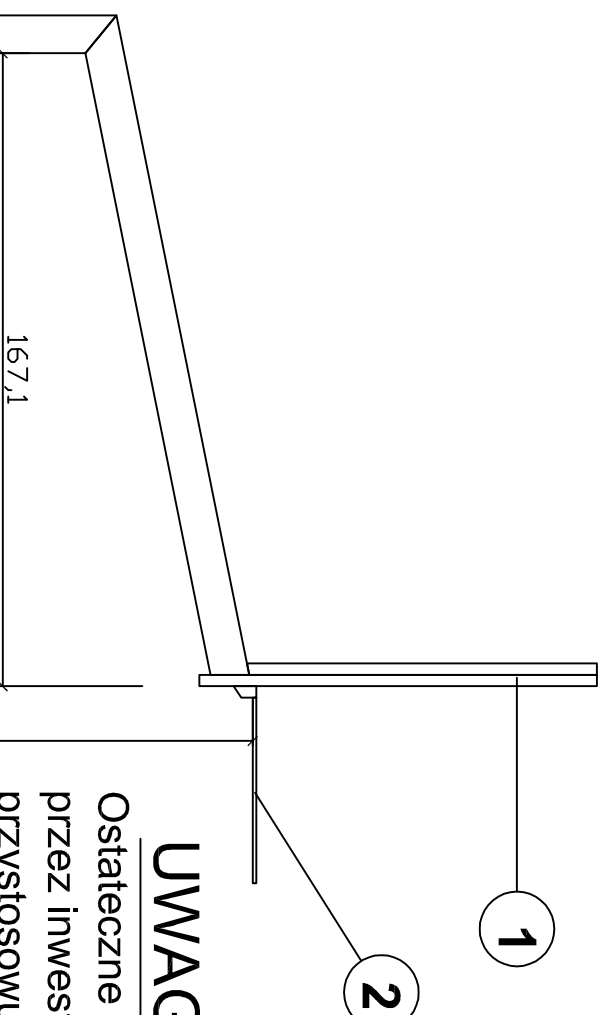
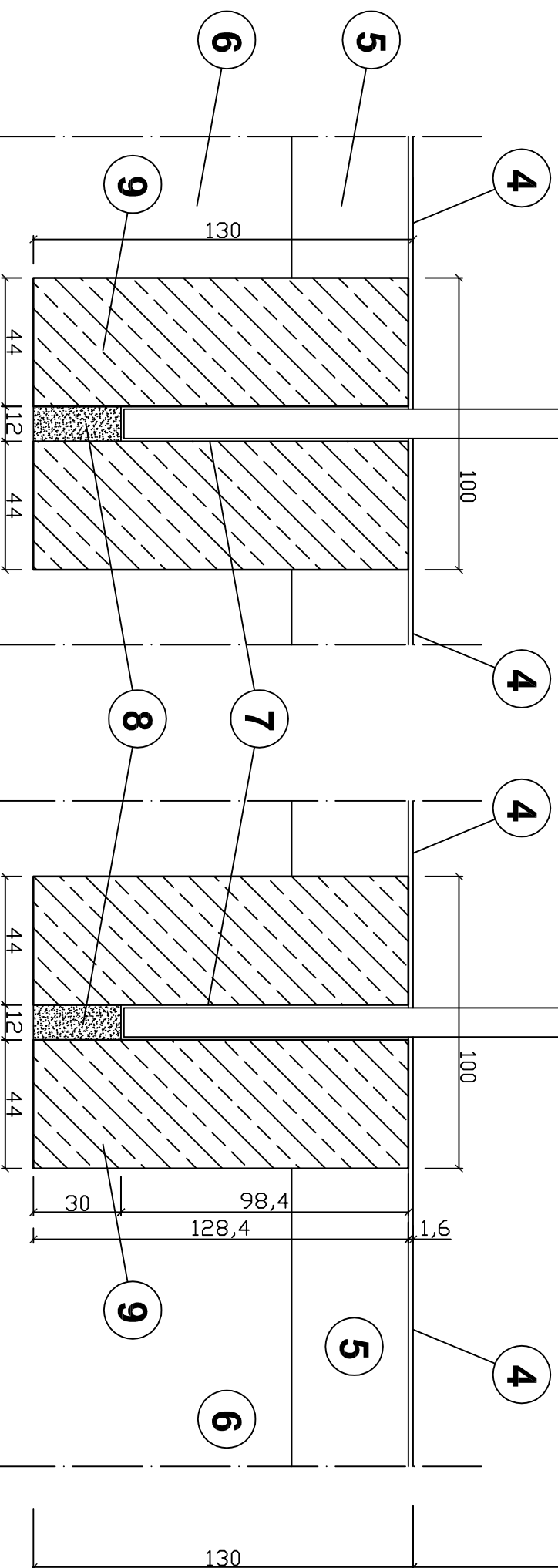
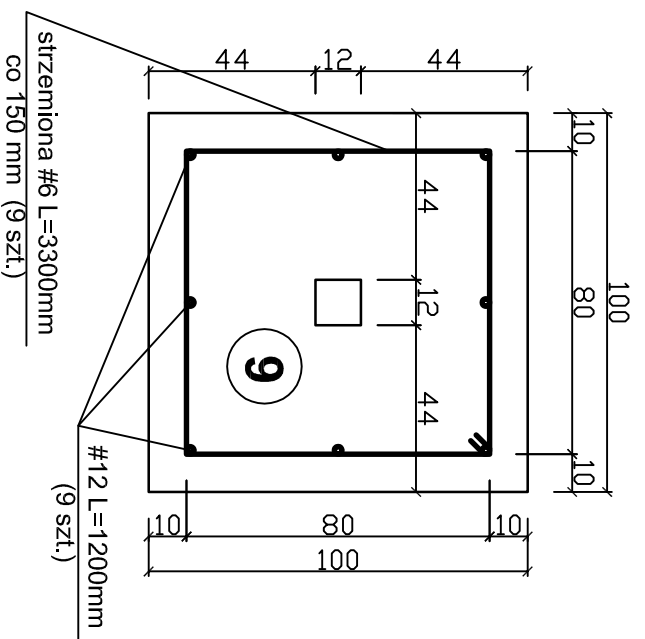
### BOISKO DO KOSZYKÓWKI Z BRAMKAMI DO PIŁKI RĘCZNEJ



Usługi Projektowe Nadzory Budowlane mgr inż. Stefan Białkowski Żywiec, ul. Wesoła 50 tel. (33) 8615774 , 602500358	
inwestor: URZĄD GMINY W KOSZARAWIE	
miejsce budowy: Koszarawa dz. 9131/4 i 9131/6	
projekt pn.: "Budowa boiska wielofunkcyjnego z nawierzchnią poliuretanową wraz z remontem i modernizacją istniejącego budynku szatni"	
treść: boisko do koszykówki	
opracował: mgr inż. Stefan Białkowski	
skala 1 : 200	nr rysunku: <b>AB10</b>
data: grudzień, 2013	



- LEGENDA:**
- 1 - tablica do kosza z tworzywa
  - 2 - kosz uchylny z siateczką
  - 3 - słup o regulowanej wysokości
  - 4 - nawierzchnia poliuretanowa
  - 5 - warstwa podbudowy
  - 6 - zagęszczony grunt rodzimny
  - 7 - tuleja stalowa 120x120mm, L=1000mm
  - 8 - odwodnienie - żwir
  - 9 - fundament żelbetowy z betonu C25/20 (B20), stal A-III



**UWAGA:**

Ostateczne rozwiązania do wyboru przez inwestora oraz projektanta przystosującego projekt do warunków miejscowych. Przy wyborze rozwiązań należy przestrzegać Prawa Budowlanego, praw pokrewnych i szczególnych oraz kierować się wiedzą techniczną. Wykonać 2 sztuki.

Usługi Projektowe Nadzory Budowlane  
mgr inż. Stefan Białkowski  
Żywiec, ul. Wesola 50  
tel. (33) 8615774 , 0602500358

inwestor: URZĄD GMINY  
W KOSZARAWIE

miejsce budowy: Koszarawa dz. 9131/4 i 9131/6

projekt pn.: "Budowa boiska wielofunkcyjnego z nawierzchnią poliuretanową wraz z remontem i modernizacją istniejącego budynku szatni"

treść: kosz do koszykówki (szczegóły)

opracował: mgr inż. Stefan Białkowski

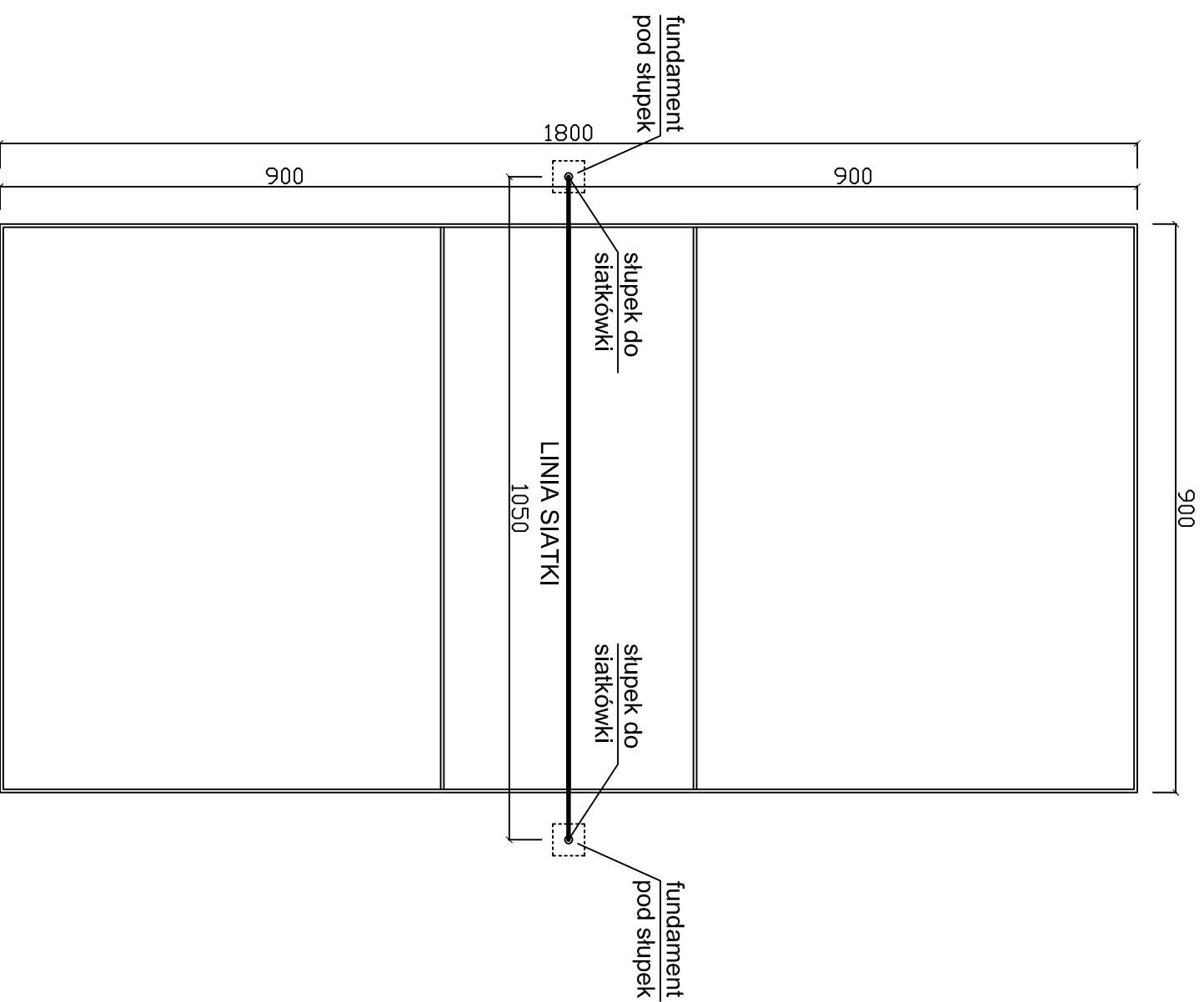
skala 1 : 20

data: grudzień, 2013

nr rysunku:

**AB11**

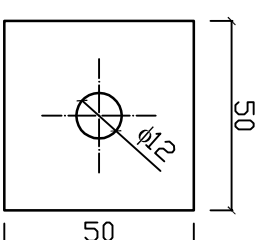
# BOISKO WIDOK 1:100



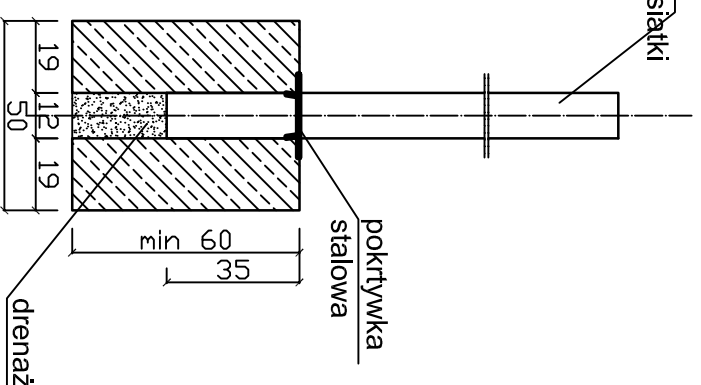
słupki o regulowanej  
wysokości zawieszenia siatki

## FUNDAMENT SZCZEGÓŁY 1:20

rzut 1:20



przekrój 1:20



**UWAGA:**  
Ostateczne rozwiązania do wyboru przez inwestora oraz projektanta przystosującego projekt do warunków miejscowych. Przy wyborze rozwiązań należy przestrzegać Prawa Budowlanego, praw pokrewnych i szczególnych oraz kierować się wiedzą techniczną.

Usługi Projektowe Nadzory Budowlane  
mgr inż. Stefan Białkowski  
Żywiec, ul. Wesola 50  
tel. (33) 8615774 , 602500358

inwestor: URZĄD GMINY  
W KOSZARAWIE

miejsce budowy: Koszarawa dz. 9131/4 i 9131/6

projekt pn.: "Budowa boiska wielofunkcyjnego  
z nawierzchnią poliuretanową  
wraz z remontem i modernizacją  
istniejącego budynku szatni"

treść: Boisko do siatkówki

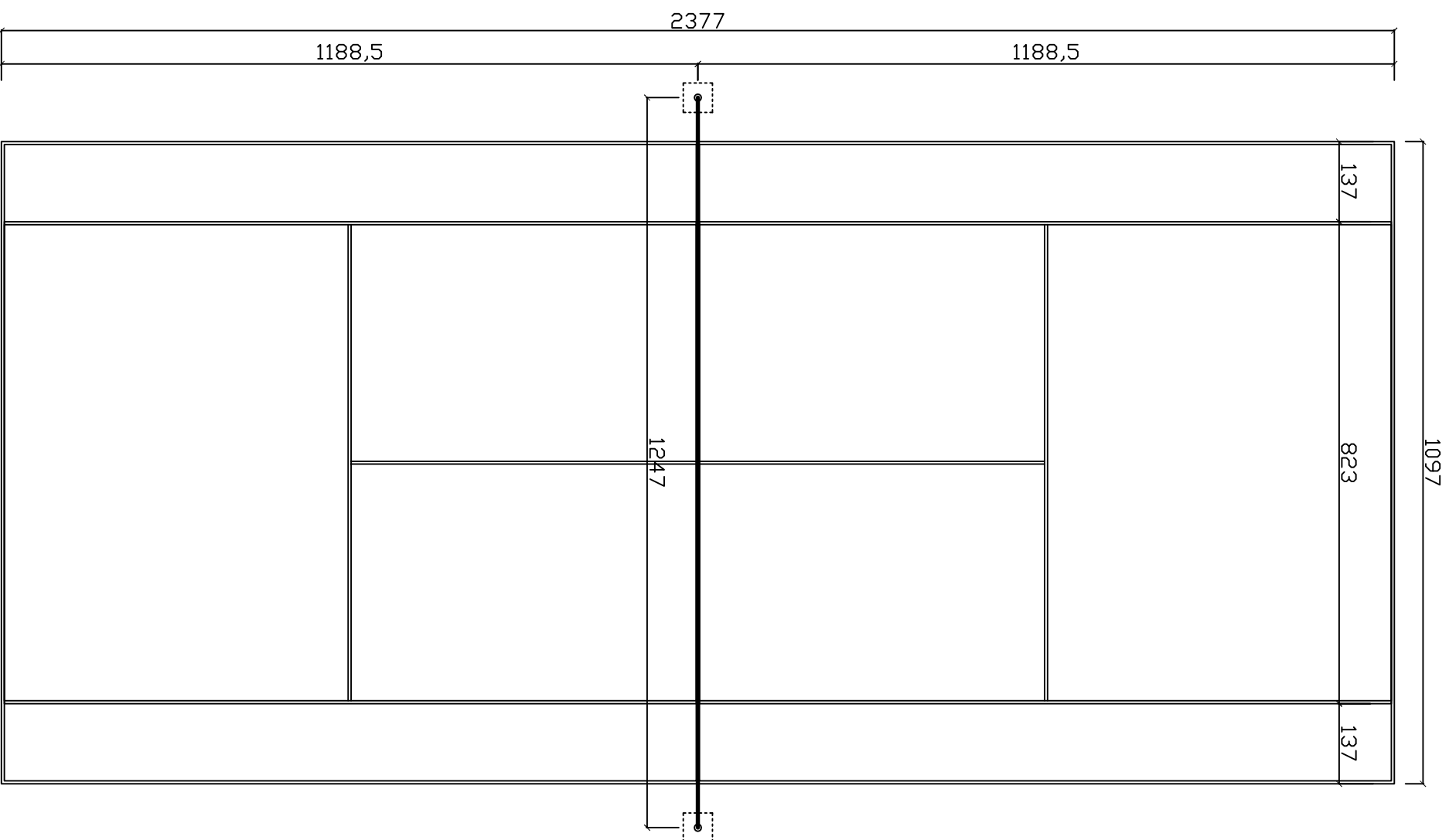
opracował: mgr inż. Stefan Białkowski

skala 1:100 / 1:20

nr rysunku:

**AB12**

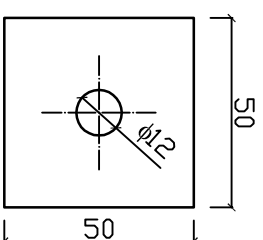
data: grudzień, 2013



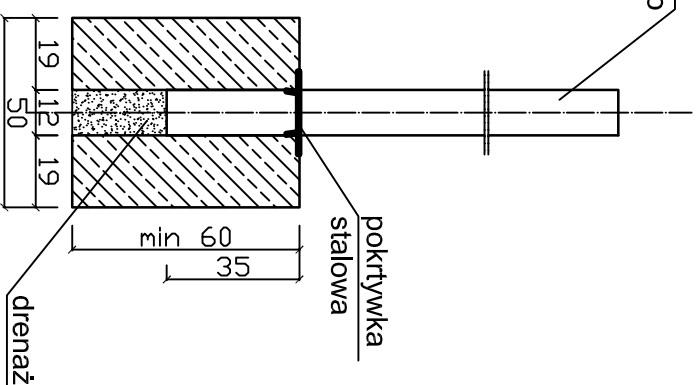
stłopek do zawieszenia  
siatki do tenisa ziemnego

## FUNDAMENT SZCZEGÓŁY 1:20

rzut 1:20



przekrój 1:20



## UWAGA:

Ostateczne rozwiązania do wyboru przez inwestora oraz projektanta przystosującego projekt do warunków miejscowych. Przy wyborze rozwiązań należy przestrzegać Prawa Budowlanego, praw pokrewnych i szczególnych oraz kierować się wiedzą techniczną.

Usługi Projektowe Nadzory Budowlane  
mgr inż. Stefan Białkowski  
Żywiec, ul. Wesola 50  
tel. (33) 8615774 , 602500358

inwestor: URZĄD GMINY  
W KOSZARAWIE

miejsce budowy: Koszarawa dz. 9131/4 i 9131/6

projekt pn.: "Budowa boiska wielofunkcyjnego  
z nawierzchnią poliuretanową  
wraz z remontem i modernizacją  
istniejącego budynku szatni"

treść: Kort do tenisa ziemnego

opracował: mgr inż. Stefan Białkowski

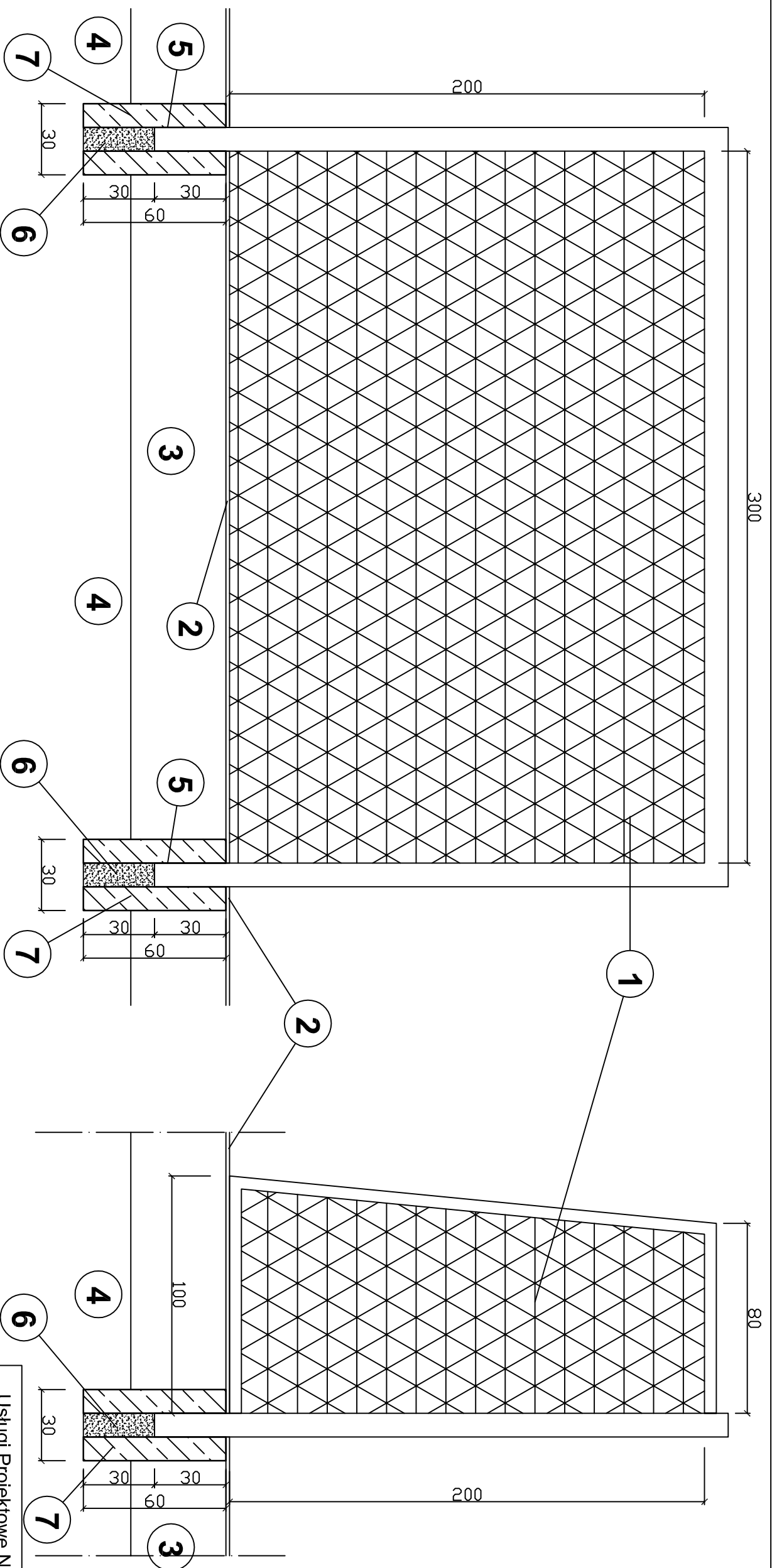
skala 1:100 / 1:20

data: grudzień, 2013

nr rysunku:

**AB13**

**KORT WIDOK**  
**1:100**



## LEGENDA:

- 1 - bramka do piłki ręcznej (3x2m)
- 2 - nawierzchnia poliuretanowa
- 3 - warstwa podbudowy
- 4 - zagęszczony grunt rodzimy
- 5 - tuleja stalowa 120x120mm, L=1000mm
- 6 - odwodnienie - żwir
- 7 - fundament betonowy z betonu C25/20 (B20)

## UWAGA:

Ostateczne rozwiązania do wyboru przez inwestora oraz projektanta przystosowującego projekt do warunków miejscowych. Przy wyborze rozwiązań należy przestrzegać Prawa Budowlanego, praw pokrewnych i szczególnych oraz kierować się wiedzą techniczną.

Usługi Projektowe Nadzory Budowlane  
mgr inż. Stefan Białkowski  
Żywiec, ul. Wesola 50  
tel. (33) 8615774 , 0602500358

inwestor: URZĄD GMINY  
W KOSZARAWIE

miejsce budowy: Koszarawa dz. 9131/4 i 9131/6

projekt pn.: "Budowa boiska wielofunkcyjnego z nawierzchnią poliuretanową wraz z remontem i modernizacją istniejącego budynku szatni"

treść: bramka do piłki ręcznej (szczegóły)

opracował: mgr inż. Stefan Białkowski

skala 1 : 20

nr rysunku:

**AB14**

data: grudzień, 2013